

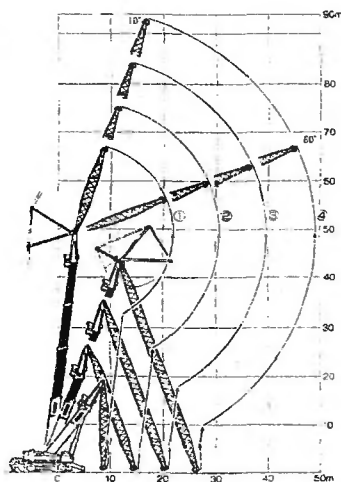
МИНИСТЕРСТВО ОБРАЗОВАНИЯ РОССИЙСКОЙ ФЕДЕРАЦИИ

МОСКОВСКИЙ ГОСУДАРСТВЕННЫЙ
СТРОИТЕЛЬНЫЙ УНИВЕРСИТЕТ

Г. К. Соколов

ВЫБОР КРАНОВ И ТЕХНИЧЕСКИХ СРЕДСТВ ДЛЯ МОНТАЖА СТРОИТЕЛЬНЫХ КОНСТРУКЦИЙ

Учебное пособие



МОСКВА 2002

МИНИСТЕРСТВО ОБРАЗОВАНИЯ РОССИЙСКОЙ ФЕДЕРАЦИИ

МОСКОВСКИЙ ГОСУДАРСТВЕННЫЙ
СТРОИТЕЛЬНЫЙ УНИВЕРСИТЕТ

Г. К. Соколов

**ВЫБОР КРАНОВ И ТЕХНИЧЕСКИХ
СРЕДСТВ ДЛЯ МОНТАЖА
СТРОИТЕЛЬНЫХ КОНСТРУКЦИЙ**

Учебное пособие

МОСКВА 2002

УДК 621.873

Соколов Г. К. Выбор кранов и технических средств для монтажа строительных конструкций: Учеб. пособие /Моск. гос. строит. ун-т. М.: МГСУ, 2002. -180 с.

В пособии содержатся основные технические характеристики стреловых, пневмоколесных, гусеничных, башенных и других кранов, применяемых в промышленном и гражданском строительстве. Широко представлены современные мобильные краны на шасси автомобильного типа японского, западногерманского, американского и финского производства.

Приведены данные по технико-экономической оценке и методике выбора кранов, справочные материалы по определению арендной стоимости кранов, подъемников, конструкций и характеристики монтажной оснастки, монтажных приспособлений и транспортных средств.

Пособие предназначено для студентов всех строительных специальностей, а также может быть использовано специалистами проектных и строительных организаций.

Ил. 133, табл.19, библиограф. список 15

Рецензенты

кафедра технологии и механизации строительства
Нальчикского государственного университета;
канд. экон. наук **К.Г. Романова** (МГСУ)

ISBN 5-7264-0239-1

© МГСУ, 2002

© Соколов Г.К., 2002

ВВЕДЕНИЕ

На всех этапах единого комплексно-механизированного монтажного процесса: на заводах железобетонных и металлических конструкций, на полигонах, на строительных площадках и в местах сборки возрастает объем погрузочно-разгрузочных, сборочно-укрупнительных и других строительномонтажных работ, выполняемых с применением подъемно-транспортного оборудования.

В распоряжении строительных организаций сейчас находится более 120 тыс. кранов различных видов и модификаций: около 120 моделей башенных кранов; 40 – автомобильных; 30 – пневмоколесных; 60 – гусеничных и т. д.

Масса и размеры сборных элементов постоянно увеличиваются, поэтому в строительных организациях ежегодно происходит процесс обновления парка грузоподъемных механизмов в связи с пополнением его новыми эффективными кранами, в том числе импортного производства.

Обилие работающих в строительстве устаревших моделей и типов затрудняет выбор кранов с учетом конкретных условий строительства: объемно-конструктивных решений зданий, директивных сроков строительства, технологичности сборных конструкций и других факторов.

В настоящем пособии приведены сведения о новых кранах отечественного и зарубежного производства, а также кранах, выпускавшихся ранее, но все еще широко применяемых сейчас в промышленном и гражданском строительстве. Его цель – сконцентрировать в одном источнике информацию о технических характеристиках современных строительных кранов, экономической целесообразности их применения в условиях производства, рациональности того или иного вида монтажного и такелажного оборудования.

При написании учебного пособия использованы данные Мосоргстроя, ЦНИИОМТП и ВНИИстройдормаша, инструкции заводов – изготовителей кранов и проспекты инофирм, материалы журналов "Строительные и дорожные машины" и "Механизация строительства", а также специальная литература [1-15]. Материалы для технико-экономических расчетов эффективности эксплуатации кранов составлены в ценах 1984 года на основании приказа "Об утверждении расчетных цен за эксплуатацию, перебазировку и аренду строительных машин и оборудования" по Главмосстрою от 13.07.84 г. и справочного пособия "Машины для монтажных работ и вертикального транспорта".

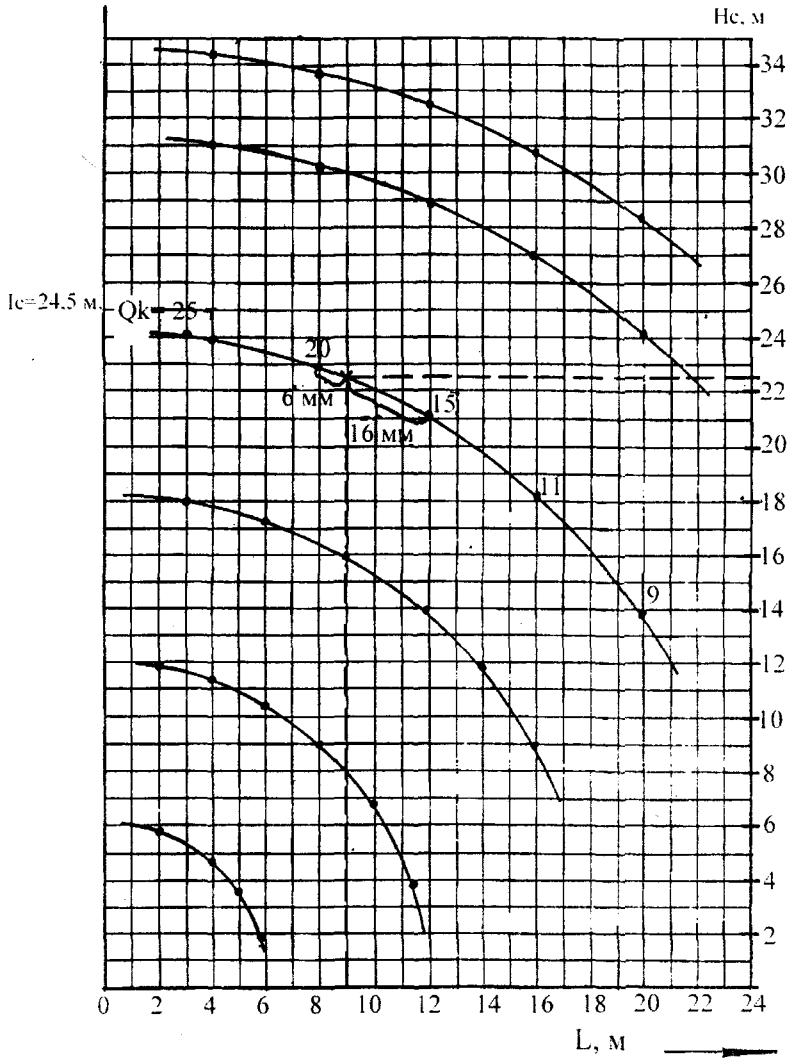


Рис. 1.1. Пример определения грузоподъемности крана (18,64 т) при вылете стрелы 9 м и высоте подъема 22,5 м

Основную часть учебного пособия составляют выраженные в графической форме зависимости между вылетом стрелы, высотой подъема крюка крана и его грузоподъемностью при данном вылете и длине стрелы. Величина длины стрелы L_c в метрах указана слева от графика. Вылет стрелы в метрах дается по горизонтальной оси абсцисс и обозначается L , высота подъема крюка H_c (также в метрах) приведена на вертикальной оси ординат.

Грузоподъемности крана Q_k в тоннах при определенных вылете стрелы и ее длине приведены в виде точек на кривых, показывающих возможное расположение крюка крана при тех или иных длинах стрел и углах их наклона.

Методика определения основных характеристик крана:

- предварительно по табл. 3.1 пособия определяется марка крана, способного поднять требуемый груз при необходимом вылете стрелы. В соответствии с оглавлением находим страницу, на которой в графической форме приведены искомые характеристики данного крана;

- на соответствующей кривой находится точка, проекции которой на вертикальную и горизонтальную оси означают соответственно величины подъема крюка и вылета стрелы:

- методом интерполяции определяется грузоподъемность крана в этой точке расположения крюка.

Смоделированная методика определения характеристик приведена на рис. 1.1.

Допустим, определенные графическим или аналитическим способом Q_k , H_c , L и L_c равны соответственно 17 т, 20 м, 9 м, 20,2 м. Искомые параметры крана должны быть не меньше этих величин. При длине стрелы $L_c = 24,5$ м и вылете $L = 9$ м (см. рис. 1.1) высота подъема $H_c = 22,5$ м > 20 м.

Грузоподъемность крана Q_k на вылете 9 м определяется методом интерполяции:

$$Q_k = 20 - (20 - 15) \cdot 6 / (6 + 16) = 18,64 \text{ (т)} > 17 \text{ т.}$$

1. ТИПЫ КРАНОВ И ОБЛАСТИ ИХ ПРИМЕНЕНИЯ

В настоящее время в строительстве основным видом грузоподъемных механизмов являются краны. Наиболее распространены стреловые: автомобильные, пневмоколесные и гусеничные краны; башенные передвижные и приставные краны. Другие типы кранов применяются реже.

Марка крана состоит из буквенной и числовой частей и обычно отражает его отличительные особенности и грузоподъемность. Так, стреловые краны имеют следующие буквенные обозначения: К – кран; КА – кран автомобильный; МКГ, МКП, МКА – монтажный кран гусеничный, пневмоколесный или автомобильный; ДЭК – дизель-электрический кран; СКГ – специальный кран гусеничный; СМК – специальный монтажный кран; МКТ – монтажный кран на базе трактора и т. д.

Цифры чаще всего обозначают грузоподъемность крана. Например, СКГ-63А – специальный кран гусеничный грузоподъемностью 63 т, модернизация А; ДЭК-251 – дизель-электрический кран грузоподъемностью 25 т, первая модификация; МКГ-40БС – монтажный кран гусеничный грузоподъемностью 40 т с башенно-стреловым оборудованием.

В последнее время стали выпускать краны с буквенной индексацией КС – кран стреловой. У этих кранов первый числовой индекс означает закодированную грузоподъемность (1 – 4 т, 2 – 6,3 т, 3 – 10 т, 4 – 16 т, 5 – 25 т, 6 – 40 т, 7 – 63 т, 8 – 100 т, 9 – свыше 100 т). Вторая цифра обозначает индекс ходового устройства, третья – стрелового оборудования и т.д. Например, КС-7471 – кран стреловой максимальной грузоподъемностью 63 т, на шасси автомобильного типа.

Наиболее многочисленной группой башенных кранов являются краны серии КБ – кран башенный. Первая цифра марки обозначает индекс грузового момента (3 – до 100 кН·м, 4 – 100...2000 кН·м, 5 – 2000...3000 кН·м, 6 – 3000...5000 кН·м), последующие цифры обозначают вид башни и номер исполнения.

Например, КБк-503 – кран башенный с кареткой и поворотной башней, грузовой момент 2800 кН·м. У ряда кранов типа КБ цифровая индексация изменена. Например, КБ-160.2 (КБ-401), КБк-250 (КБ-502) и т.д.

Цифровой индекс группы кранов серии МС (мобильный складывающийся кран) и БК (башенный кран) означает грузоподъемность или грузовой момент и длину стрелы. Например, МСК-8-20 – мобильный складывающийся кран грузоподъемностью 8 т с длиной стрелы 20 м; БК-1000 – башенный кран с грузовым моментом 1000 кН·м.

Имеются и другие обозначения кранов.

В индексации импортных кранов также отражаются грузоподъемность или грузовой момент, вид шасси и другие особенности крана. Например, КАТО КА-800 – кран фирмы КАТО на короткобазовом шасси повышенной проходимости грузоподъемностью 80 т, основная модель.

Для монтажа какого-либо сборного элемента обычно применяется кран соответствующей грузоподъемности. Однако при небольшом количестве тяжелых элементов в здании (до 10 % от общего количества) допускается их монтаж с помощью двух кранов. Обязательным условием при этом должны быть одинаковые скорости передвижения, подъема и опускания крюков спаренных кранов, каждый из которых имел бы в отдельности достаточную грузоподъемность для монтажа всех остальных элементов.

Стреловые самоходные краны обладают общим основным достоинством – способностью быстро перебазироваться с одного объекта на другой и приступать к работе без специальной подготовки грунтового основания сразу по прибытии на новое место. Поэтому эти типы кранов чаще используют-

ся для обслуживания рассредоточенных объектов сравнительно небольшой высоты, хотя по своим техническим возможностям некоторые типы таких кранов способны поднимать грузы на высоту до 50...70 м.

Главный недостаток стреловых кранов – значительные ограничения на передвижение с грузом, в связи с чем основной формой их работы является выдвижение откидных упоров или гидравлических опор, что (особенно первое) резко снижает маневренность кранов и увеличивает монтажный цикл.

По типу стрелового оборудования стреловые самоходные краны могут быть с телескопическими стрелами, с жесткими стрелами (основными, с гуськом и сменными) и в башенно-стреловом исполнении. Перевод кранов из рабочего положения в транспортное и обратно обычно осуществляется собственными механизмами. Как указывалось, повышенная устойчивость кранов обеспечивается применением выносных опор (аутригеров), что позволяет повысить грузоподъемность крана на 80 и более процентов.

К самоходным стреловым кранам относятся автомобильные, на шасси автомобильного типа, пневмоколесные и гусеничные краны.

Автомобильные краны могут осуществлять подъем груза на высоту 20 м и более, но к выполнению монтажных операций обычно не привлекаются. Они чаще используются для погрузочно-разгрузочных и вспомогательных работ.

Краны на шасси автомобильного типа в последнее время, особенно за рубежом, получили очень широкое распространение. Они используются как при погрузочно-разгрузочных работах, так и при монтажных операциях. Грузоподъемность таких кранов может достигать 1000 т, высота подъема 100 м и более.

Краны имеют гидравлический привод, телескопические стрелы и гидравлические выносные опоры, могут оборудоваться гуськами и балочными стрелами. Телескопирование секций стрелы может производиться с грузом на крюке, а высокие мобильные свойства и габаритные размеры позволяют кранам перемещаться по городским улицам в составе городских транспортных потоков.

Автомобильные краны и краны на шасси автомобильного типа на объекте после окончания рабочего дня обычно не паркуются, а уезжают в гараж.

Пневмоколесные краны в качестве ходового устройства имеют специальное шасси, изготовленное из автомобильных узлов, и сменные решетчатые стрелы. Привод кранов механический или дизель-электрический. Своим ходом они обычно на объект не прибывают, а перевозятся трейлерами или буксируются тягачами по специальным маршрутам в связи с превышением нормативных габаритов. Сменные стрелы в последнем случае доставляются отдельно.

Грузоподъемность пневмоколесных кранов колеблется в пределах 12...100 т, высота подъема стрелы может достигать 80 м.

Гусеничные краны по сравнению с другими типами кранов имеют самое малое давление на грунт, обладают высокой проходимостью и маневренностью. Так, например, за счет торможения одной гусеницей они могут поворачиваться практически на одном месте. Они свободно перемещаются с грузом по строительной площадке в любом направлении и даже при большой грузоподъемности работают без выносных опор.

Гусеничные краны являются основными при монтаже одноэтажных и малоэтажных промышленных и гражданских зданий.

Грузоподъемность гусеничных кранов может достигать 200 т, груз они могут поднимать на высоту 50 м и более. Для увеличения вылета стрелы у гусеничных кранов широко применяются дополнительные устройства – гуськи и клювы со вспомогательным крюком, а также специальные оголовки – жесткие и вильчатые. Такие краны имеют два рабочих крюка, из которых один (основной) рассчитан на максимальную нагрузку при небольшом вылете, а другой (дополнительный) имеет меньшую грузоподъемность при достаточно большом вылете стрелы.

Башенные краны подразделяются на два основных вида: с поворотной и неповоротной платформой. К первому виду относятся краны грузоподъемностью до 10 т, противовес у которых располагается внизу. Изменение вылета стрелы у таких кранов осуществляется за счет изменения наклона стрелы или перемещения по стреле грузовой каретки. В зависимости от этого краны делятся на две группы: с подъемной и балочной стрелой. К первой группе относятся краны типа МСК, КБ-100, КБ-160, КБ-405, КБ-602, ко второй – краны типа КБк, КБ-308, КБ-504, КБ-575, а также МСК-250 и МСК-400.

Этот тип кранов обладает рядом преимуществ. Так, низкое расположение центра тяжести уменьшает величину опрокидывающего момента от ветровой нагрузки. Это позволяет уменьшить массу крана и ширину его колеи.

Краны, у которых противовес располагается вверх, оборудуются неповоротной башней и горизонтальной балочной стрелой с контргрузом на конце противовесной консоли. К такому типу кранов относятся все модификации крана КБ-674 и большинство импортных кранов. Они применяются при монтаже зданий повышенной этажности. Объясняется это тем, что большая грузоподъемность и высота подъема груза возможны лишь при значительной грузоподъемности машины, что затрудняет создание кранов с опорно-поворотным устройством в нижней части.

Кроме передвижных башенных кранов для монтажа высотных зданий могут применяться приставные краны, прикрепляемые к зданию связями через 30 м, начиная с 40-метровой высоты. Связи переставляются по высоте в процессе строительства здания. Внизу эти краны крепятся к железобетонным фундаментам.

Передвижные-приставные краны являются промежуточной группой (КП-10, КБ-676). В начале строительства они передвигаются по подкрано-

вым путям вдоль здания, а затем, при монтаже на высоте свыше 60...80 м, крепятся к зданию и работают в режиме стационарных приставных кранов, прикрепляясь внизу к подкрановым путям как к фундаментам.

Одной из модификаций башенных кранов являются рельсовые стреловые краны МСТК-90, МБСТК-80/100 и КБ-404. Эти краны предназначены в основном для монтажа конструкций при выполнении работ "нулевого" цикла, но могут быть использованы и при монтаже малоэтажных зданий. После их демонтажа на освободившиеся подкрановые пути могут быть установлены башенные передвижные краны.

Достоинством башенных кранов является хороший обзор крановщиком зоны монтажа, расположение стрелы на большой высоте, где она не пересекает установленные ранее конструкции, простота и надежность в эксплуатации. К недостаткам следует отнести необходимость устройства подкрановых путей, монтаж и демонтаж при перебазировке кранов.

Козловые строительно-монтажные краны предназначены преимущественно для монтажа оборудования промышленных предприятий и сборных транспортных сооружений, но иногда используются при монтаже зданий из объемных блоков. Грузоподъемность таких кранов колеблется в пределах 10...200 т, пролеты 18...56 м, высота подъема 10...42 м.

К достоинствам козловых кранов относятся простота конструкции, высокая устойчивость, хороший обзор места монтажа из кабины машиниста. На грузоподъемность крана не влияет место нахождения груза в его рабочей зоне. Основным недостатком является необходимость использования рабочей зоны для складирования материалов и сборных элементов.

2. ВЫБОР КРАНОВ

При существующем многообразии типов и марок кранов довольно сложной задачей является выбор схем работы и марок монтажных кранов, наиболее приемлемых в данных конкретных условиях.

Исходными данными при выборе кранов являются габариты и объемно-планировочное решение здания, параметры и рабочее положение грузов, метод и технология монтажа, условия производства работ. При этом рассматриваются как базовые модели кранов, так и их модификации с различными видами сменного оборудования.

Выбор кранов зависит от множества факторов, основные из которых высота и ширина здания, габариты и масса поднимаемых элементов, минимальное расстояние от стены здания или бровки котлована до оси крана и т.п. Выбору предшествует определение организационных методов монтажа, характеризующих направление и последовательность установки элементов. уясняются возможные места расположения и схемы движения кранов.

Выбор кранов производят в два этапа:

1) подбирают типы и марки кранов по техническим характеристикам, отвечающим предъявляемым требованиям;

2) определяют экономически наиболее выгодный вариант.

Выбор башенных кранов по техническим параметрам проще всего производить аналитическим способом (рис. 2.1, а): путем определения грузоподъемности крана Q_k (т), высоты подъема стрелы H_c (м) и вылета стрелы L (м) по формулам

$$Q_k \geq q_3 + q_T + q_M + q_Y; \quad (2.1)$$

$$H_c \geq H_M + h_0 + h_3 + h_T + h_n; \quad (2.2)$$

$$L \geq B + f + f' + d + R_{з.к}, \quad (2.3)$$

где q_3 – масса элемента;

q_T – масса такелажных устройств (строп, траверс);

q_M – масса монтажных приспособлений (подмостей, стремянок);

q_Y – масса элементов усиления;

H_M – высота монтажного горизонта от уровня стоянки крана;

h_0 – высота подъема элемента над опорой, равная 1 м;

h_3 – высота (толщина) монтируемого элемента;

h_T – высота (длина) такелажного приспособления;

h_n – высота полиспаста, равная 2 м;

B – ширина здания в осях или половина ширины здания при работе кранов с двух сторон;

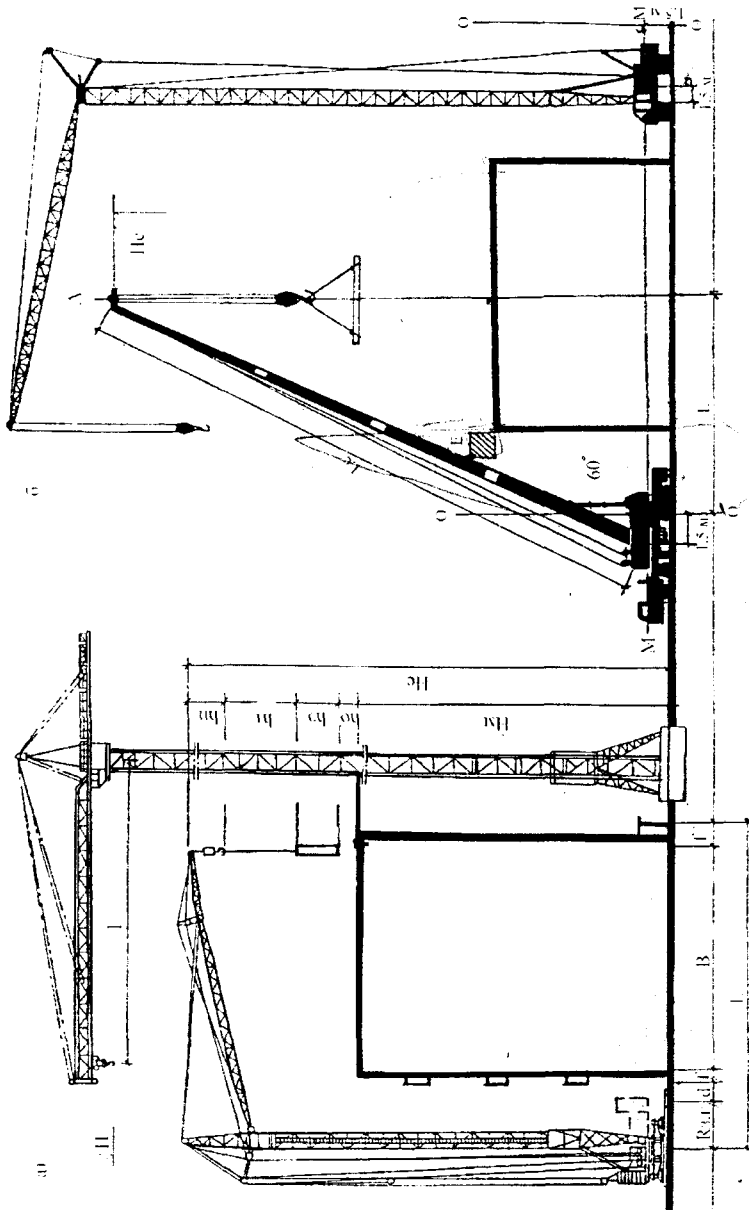
f, f' – расстояния от осей до выступающих частей здания;

d – расстояние между выступающей частью здания и хвостовой частью крана при его повороте, принимаемое равным 1 м;

$R_{з.к}$ – радиус, описываемый хвостовой частью крана при его повороте (задний габарит), ориентировочно принимаемый равным для кранов грузоподъемностью: до 5 т – 3,5 м; от 5 до 15 т – 4,5 м; свыше 15 т – 5,5 м.

Для стреловых кранов грузоподъемность и высоту подъема стрелы находят по формулам (2.1) и (2.2), а вылет стрелы L и длину стрелы L_c проще всего определить графически (рис. 2.1, б), для чего в выбранном масштабе нужно вычертить контуры монтируемого сооружения, оси расположения монтируемого элемента и стрелы крана. Последняя должна пройти через две точки: А – расположенную на высоте H_c , и Е – расположенную на расстоянии 1,0 м от крайней точки контура по горизонтали и вертикали.

Выше уровня стоянки крана на 1,5 м проводят линию М-М до пересечения с осью стрелы, затем от этой точки откладывают по горизонтали 1,5 м (в зависимости от точки закрепления нижней части стрелы крана), определяющее расположение вертикальной оси вращения крана 0-0. Требуемые параметры крана определяют по чертежу в принятом масштабе.



При выборе современных кранов, оборудованных стрелами большой длины, рекомендуется применять упрощенный графический метод без предварительного определения H_c . Подробнее этот метод рассмотрен на примере выбора стрелового крана (рис. 2.2).

При выборе кранов с гуськом или с башенно-стреловым оборудованием по горизонтали на высоте H_c в выбранном масштабе откладываются длины гуськов 3...10 м или маневровых стрел 10...30 м.

По определенным описанными способами параметрам кранов из графиков на с. 36...161 с учетом рекомендаций табл. 2.3–2.5 подбирают несколько марок монтажных кранов различных типов, с различной конструкцией ходовых устройств, технические характеристики которых равны или превышают определенные расчетами требуемые параметры.

Выбор наиболее экономически выгодного варианта производят на основании подсчета стоимости аренды кранов, подобранных в предыдущих расчетах:

$$A_{ц} = C_{\text{маш.-ч}} \cdot T_{ч} + \Sigma E, \quad (2.4)$$

где $A_{ц}$ – стоимость аренды крана, р. (в ценах 1984 г.);

$C_{\text{маш.-ч}}$ – стоимость машино-часа эксплуатации крана, р. ;

$T_{ч}$ – время работы крана на объекте, ч;

ΣE – сумма единовременных затрат, р.

$$T_{ч} = \Sigma Q / \text{Пр}, \quad (2.5)$$

где ΣQ – общая масса элементов, подлежащих монтажу, т;

Пр – средняя часовая производительность крана, т/ч (табл. 3.2).

Если подбор кранов производится после подсчета калькуляции затрат, то $T_{ч}$ не подсчитывается по формуле (2.5), а принимается из калькуляции как сумма затрат машинного времени.

$$\Sigma E = E_1 + E_2 \cdot X + E_3 \cdot D_{п}, \quad (2.6)$$

где E_1 – стоимость перебазировки крана, р. ;

E_2 – стоимость замены основной стрелы крана, установки дополнительного гуська или балочной стрелы, р.;

X – количество замен и установок;

E_3 – стоимость устройства 1 пог. м подкранового пути, полосы движения или фундамента под приставной кран, р.;

$D_{п}$ – протяженность подкрановых путей (принимается кратной длине одного звена – 12,5 м), полос движения (для пневмоколесных кранов), м, или количество фундаментов, шт.

Общая масса элементов, подлежащих монтажу, подсчитывается по схеме здания. Средняя часовая производительность кранов и все стоимостные показатели приведены в табл. 3.2.

Учитывая определенную таким образом стоимость аренды сравниваемых марок кранов, выбирают экономически наиболее целесообразный вариант. Влияние на общую стоимость экономии за счет сокращения продолжительности монтажа элементов различными кранами при этом не учитывается.

Пример выбора крана

Требуется подобрать кран для монтажа сборных железобетонных конструкций 4-этажного каркасного здания высотой 16 м с размерами в осях 40×20 м. По условиям строительной площадки кран может работать с одной стороны здания (продольной).

Грузоподъемность крана определяем по формуле (2.1):

$$Q_k = q_3 + q_T = 9,5 + 0,13 = 9,63 \text{ (т)},$$

где $q_T = 0,13 \text{ т}$ – масса четырехветвевго стропы марки 910М грузоподъемностью до 10 т (с.);

$q_3 = 9,5 \text{ т}$ – масса наиболее тяжелого элемента – колонны.

Для строительства 4-этажного здания можно использовать как стреловой, так и башенно-передвижной кран.

А. Подбор стрелового крана

Для определения требуемых технических параметров стрелового крана используем упрощенный графический метод (рис. 2.2).

Порядок построения чертежа:

- в масштабе 1:400 вычерчиваем поперечный контур здания (точки РВСД), для чего откладываем на чертеже $PB = 40 \text{ мм}$, $PD = 50 \text{ мм}$, что соответствует высоте здания 16 м и ширине 20 м;

- определяем положение точки Е на расстоянии 2,5 мм ($1000 : 400 = 2,5 \text{ (мм)}$) по вертикали и горизонтали от крайней точки контура (т. С);

- определяем положение оси М-М: 1,5 м в масштабе 1:400 составит 6 мм;

- через т. Е под углом 60 градусов проводим прямую АК (наиболее рациональное расположение стрелы крана при работе);

- определяем положение оси вращения крана 0-0 (также около 6 мм по горизонтали от т. К);

- замеряем длины линий: $AP = 138 \text{ мм}$, $PT = 79 \text{ мм}$, $AK = 154 \text{ мм}$. Это соответствует высоте подъема стрелы крана $H = 55,2 \text{ м}$; вылету стрелы $L = 31,6 \text{ м}$; длине стрелы $L_c = 61,6 \text{ м}$ (масштаб 1:400).

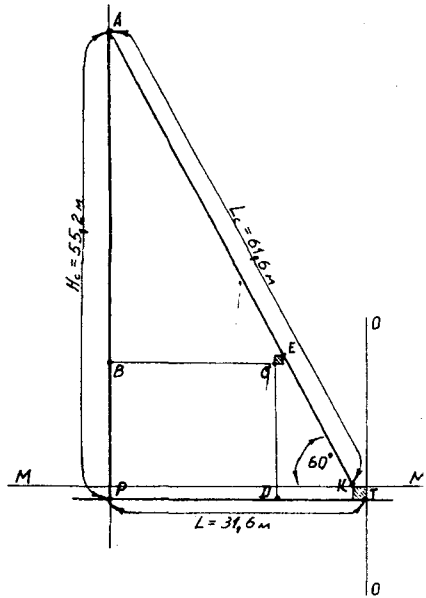


Рис. 2.2. Пример определения параметров стрелового крана упрощенным графическим методом

По графикам на с. 36...161 подбираем краны:

- кран на шасси автомобильного типа марки LIEBHERR-1300 – основная стрела 53 м наращивается дополнительной решетчатой стрелой 20 м;
- пневмоколесный кран МКТ-100 – основная стрела 22 м наращивается дополнительной стрелой 28 м и устанавливается гусек 12 м;
- гусеничный кран МКГ-100МБС – основная стрела 21 м наращивается дополнительной стрелой 30 м и балочной стрелой 30 м.

Производим экономическое сравнение подобранных кранов по формулам (2.4)-(2.6). Значения $C_{\text{маш.-ч}}$, Пр, E_1 , E_2 , E_3 определяем по табл. 3.2. Общая масса элементов ΣQ определяется из спецификации (в примере общая масса элементов условно принята равной 1000 т).

В примере D_n принято равным 40 м (длина здания).

Значения $C_{\text{маш.-ч}}$, Пр, ΣQ , E_1 , E_2 , E_3 , X – количество дополнительных наращиваний стрелы – приводим в табличной форме (табл. 2.1).

Таблица 2.1

Технико-экономические характеристики сравниваемых стреловых кранов

Марка крана	$C_{\text{маш.-ч}}$ р.	Пр. т/ч	ΣQ , т	E_1 , р.	E_2 , р.	X, шт.	E_3 , р.	D_n , м
LIEBHERR LT-1300	28,46	16,50	1000	21,50	29,80	1	-	-
МКТ-100	10,74	11,50	1000	257,0	36,11	2	12,33	40,0
МКГ-100МБС	9,60	11,05	1000	2083,0	34,50	2	-	-

Кран LIEBHERR LT-1300:

$$A_{\text{ц}} = 28,46 \cdot 1000/16,50 + 21,50 + 29,80 = 1776,15 \text{ (р.)}$$

Кран МКТ-100:

$$A_{\text{ц}} = 10,74 \cdot 1000/11,50 + 257,00 + 36,11 \cdot 2 + 12,33 \cdot 40 = 1756,33 \text{ (р.)}$$

Кран МКГ-100МБС:

$$A_{\text{ц}} = 9,60 \cdot 1000/11,05 + 2083,00 + 34,50 \cdot 2 = 3020,78 \text{ (р.)}$$

Экономически наиболее выгодно использовать пневмоколесный кран МКТ-100.

Б. Подбор башенного крана

При определении технических параметров башенных кранов воспользуемся аналитическим методом и формулами (2.1)-(2.3).

$$H_c = H_m + h_3 + 1 + h_7 + h_0 + 2 = 16 + 1 + 3 + 2 = 22 \text{ (м)},$$

где $H_m + h_s = 16$ м – высота здания;

$h_1 = 3$ м – длина стропы марки 910М грузоподъемностью до 10 т (с. 165),

$$L = B + f + l + R_{з,г} = 20 + 0,2 + 1 + 4,5 = 25,7 \text{ (м)},$$

где $B = 20$ м – ширина здания в осях;

$f = 0,2$ м – расстояние от оси до выступающей части здания, равное толщине стеновой панели;

$R_{з,г} = 4,5$ м – задний габарит крана грузоподъемностью до 15 т (с. 13)

В результате значения технических параметров крана будут следующими: грузоподъемность – 9,63 т, высота подъема стрелы – 22 м, вылет – 25,7 м.

Подбираем по таблицам (с. 155...161) башенные краны:

КБ-503.2 – грузоподъемность 10 т, высота подъема 53 м, вылет стрелы 25 м;

КБ-602 – грузоподъемность 16 т, высота подъема 51 м, вылет стрелы 35 м;

КБ-674-1 – грузоподъемность 25 т, высота подъема 46 м, вылет стрелы 35 м.

Производим экономическое сравнение подобранных кранов по формулам (2.4)-(2.6) и представляем его в табличной форме (табл. 2.2). Значения $C_{\text{маш.-ч}}$, Pr , E_1 , E_3 определяем из табл. 3.2 (с. 28). Значения $D_{ц}$ берутся кратными 12,5 м (длина одного звена путей). ΣQ в примере принимается равной 1000 т.

Таблица 2.2

Технико-экономические характеристики сравниваемых башенных кранов

Марка крана	$C_{\text{маш.-ч}}$, р.	Pr, т/ч	E_1 , р.	E_3 , р.	$D_{ц}$, м
КБ-503.2	7,86	3,35	3290,00	25,34	37,5
КБ-602	7,20	6,3	5005,00	25,34	37,5
КБ-674-1	7,20	6,4	5005,00	25,34	37,5

Кран КБ-503.2:

$$A_{ц} = 7,86 \cdot 1000/3,35 + 3290,00 + 25,34 \cdot 37,5 = 6586,52 \text{ (р.)}$$

Кран КБ-602:

$$A_{ц} = 7,20 \cdot 1000/6,3 + 5005,00 + 25,34 \cdot 37,5 = 7098,11 \text{ (р.)}$$

Кран КБ-676-1:

$$A_{ц} = 7,20 \cdot 1000/6,4 + 5005,00 + 25,34 \cdot 37,5 = 7080,25 \text{ (р.)}$$

Из сравниваемых более экономически выгодным является вариант с применением крана КБ-503.2.

Таблица 2.3

Отечественные краны, рекомендуемые при монтаже промышленных зданий

№ п/п	Технологический процесс	Масса элемента, т	Высота здания (колонны), м	Марки кранов	
				гусеничных, башенных	автомобильных, пневмоколесных
<i>Одноэтажные промышленные здания</i>					
1	Монтаж колонн	5...8	-	МКГ-16М	КС-4371А
		8...14	-	МКГ-25БР ДЭК-251 РДК-250.1	КС-5363
		9...20 4...30	- -	МКГ-40 СКГ-40/63	МКТ-40 -
2	Монтаж подкрановых балок	2...8	8...13	МКГ-16М	КС-4371А
		4...8	14...18	МКГ-25БР	КС-5361
3	Монтаж конструкций покрытия	1...8	3...10	МКГ-16М	КС-4361А
		7...15	16...20	МКГ-25БР	КС-5363
		9...20	16...20	МКГ-40	КС-6362
4	Монтаж стеновых панелей	3...5	До 9,6	МКГ-16М	КС-4361А
		3...5	До 23	МКГ-25БР	КС-5363БС
		До 8,2	До 8,4	МКГ-25БР	КС-5363БС
5	Монтаж перегородок	2...3	До 3,6	-	КС-2561
		2...3	4...9	-	КС-3571
		2...3	9...18	-	КС-4572
<i>Многоэтажные промышленные здания</i>					
6	Монтаж сборных элементов	До 5	До 16 16...25 25...40	МКГ-25БР СНГ-40А КБ-308 КБ-401	КС-5363 КС-5473 КС-7471
		До 8	До 16 16...25 25...40 40...60	СКГ-63А КБ-308 КБ-405.1 МКГ-40БС КБ-503.2 КБ-504.2	МКТ-40 КС-6471 КС-7361 КС-7362
7	Монтаж стенового ограждения	До 10	До 30	МКГ-40 МСК-10-20	МКТ-40 КС-6361

Таблица 2.4

Отечественные краны, рекомендуемые при монтаже гражданских зданий

Этаж-ность	Наи-большая масса, т	Краны			
		гусеничные, пневмоколесные	на шасси автомобильного типа	башенные	
				передвижные	приставные
1-2	3	МКГ-16М	КС-5473	-	-
	5	КС- 4361А	-	-	-
	8	МКГ-25БР	КС-5473	-	-
		МКГ-25БР	КС-6471	-	-
3-5	5	МКГ-25БР КС-6362	КС-5473 КС-6471	КБ-100; МСК-5-20 КБк-100; МСК-8-20	- -
	8	СКГ-40; МКГ-40	-	-	-
		МКГ-40; КС-6362	КС-6471	КБ- 160.2	-
	12	СКГ- 40/63	КС-6471	КБк-250; МСК-10-20	-
		ДЭК-50	-	МСК-250	-
	15	СКГ-63А	КС-7471	КБ-674А; МСК-250	-
		КС-7362	-	-	-
20	СКГ-63/100	КС-7471	КБ-674А; МСК-400	-	
25	МКГ-100М	КС-8471	КБ-674А	-	
6-9	5	МКГ-40	КС-8471	КБ-100; МСК-5-20	-
	8	КС-6362	-	-	-
		СКГ-40/63БС	-	КБ-160. 2; КБк-250	-
	12	КС- 7361	-	-	-
		СКГ-63А	-	КБк-250; МСК-250	-
	15	КС- 8362	-	-	-
		СКГ-63А	-	КБ-674А; МСК-250	-
20	КС-8362	-	-	-	
25	СКГ-63/100	-	КБ-674А; МСК-400	-	
	МКГ-100М	-	-	-	
10-16	5	-	-	КБк-100.2; МСК-5-20	КБ-675-0
	8	-	-	КБ-504.2; МСК-10-20	-
	12	-	-	МСК-250 КБ-674А;	-
		-	-	МСК-400 КБ-674А;	-
	20	-	-	МСК-400 КБ-674А	-
		-	-	-	-
17-22	8	-	-	КБ-504. 2	БК-180
	12	-	-	КБк-250	КБ-675-0
Свыше 22	5	-	-	КБ-676-2*; КП-10*	КБ-573
	8	-	-	КБ-676-2*	КБ-675-0

*Краны могут работать и как передвижные, и как приставные.

Таблица 2.5

**Зарубежные краны, рекомендуемые
при монтаже промышленных и гражданских зданий**

Этаж- ность	Наи- большая масса, т	Краны		
		на шасси автомобильного типа	гусеничные	башенные
1	2	3	4	5
1-2	10	KATO NK-160S; KATO NK-200S; KRUPP КМК-2025; LOKOMO A-331NS; LOKOMO MS-335N; FAUN RTF-30	ИТАСНН КН-180-3	-
	20	KRUPP КЖ-3040; KATO NK-450S; KATO KR-500; GROVE TMS-475LP; LOKOMD A-351NS; FAUN RTF-30; FAUN RTF- 35	ИТАСНН КН-300-3	-
	40 и более	KRUPP КМК-5100; KATO NK-750YS-L; KATO KA-800; LOKOMO A-395NR; FAUN RTF-50	ИТАСНН КН-300-3	-
3-4	5	KRUPP КМК-2025; KRUPP КМК-3040; KATO NK-200S; KATO KA-300E; LOKOMO A-331NS; LOKOMO MS-335N; FAUN RTF-30; FAUN RTF- 35; TADANO TG-350MG	ИТАСНН КН-180-3	-
	10	KRUPP КМК-4055; KRUPP КМК-4070; GROVE TMS-475LP; KATO NK-450S; KATO KR-500; KATO NK-750YS-L; FAUN RTF- 50; LOKOMO A-331NS; LOKOMO MS-335N; LOKOMO A-351NS	ИТАСНН КН-300-3	-
	20 и более	KRUPP КМК-5100; KATO NK-750YS-L; KATO KA-800; LOKOMO A-391NS; LOKOMO A-395NR; FAUN NK-100	ИТАСНН КН-500	-

Окончание табл. 2.5

1	2	3	4	5
5-10	3	KRUPP KMK-3040; KRUPP KMK-4055; KATO NK-450S; LOKOMO K6-335N; FAUN RTF- 35; FAUN RTF-50	HITACHI KH-500	MCA-5Q1; MCA-551; CT-603
	8	KRUPP KMK-4055; KRUPP KMK-4070; FAUN RTF-50; FAUN NK-060; BUMAR T-351; KATO NK-750Y5-L; KATO KA-800; GROVE TMS-475LP; GROVE TM-1075; LIEBHERR LT-1300	HITACHI KH-700-2	CT-603; CT-651
	15 и более	KRUPP KMK-5100; KRUPP KMK-6140; GROVE TM-1075; KATO NK-1200S; KATO NK-3000 FAUN NK-100; LOKOMO A-391NS; LOKOMO A-395NR;	HITACHI KH-1000	- POTAIN K30
11-20	3	KRUPP KMK-6140; KRUPP KMK-8400; KATO NK-1200S;	HITACHI KH-1000	MCA-563; CT-603; CT-653
	5	KRUPP KMK-8400; KRUPP KMK-11000; KATO NK-1200S; GROVE TM-1075;	HITACHI KH-1000	CT-603; CT-653
	10 и более	KRUPP KMK-11000; KATO NK-3000;	-	POTAIN K30
Более 20	3	KRUPP KMK-11000	-	CT-651
	5	KRUPP KMK-11000	-	POTAIN K40
	10	-	-	POTAIN MD500

3. СПРАВОЧНЫЕ ДАННЫЕ О ТЕХНИЧЕСКИХ И ЭКОНОМИЧЕСКИХ ХАРАКТЕРИСТИКАХ КРАНОВ

Таблица 3.1

Технические характеристики кранов

Марка крана	Максимальные		Габариты, м			Минимальные			Размеры опорного контура (длина и ширина), м
	грузо-подъемность, т	высота подъема крюка, м	Ко-ля	База	Вы-сота	расстоя-ние до стены, м	радиус пово-рота, м	задний габарит. м	
<i>Автомобильные краны</i>									
КС-1562А	5	12	1,7	3,8	3,9	2,8	8,0	-	3,2×3,3
КС- 2561 Е	6,3	13	1,8	3,8	3,6	3,2	8,0	1,6	3,6×3,6
МКА-6,3	6,3	12	1,8	3,8	3,9	2,8	8,0	1,8	3,5×3,6
КС- 2572	6,3	17	2,0	4,7	3,2	3,8	8,0	1,6	3,6×4,6
СМК-10	10	16,5	2,0	3,9	3,9	3,5	8,5	2,4	4,0×4,4
КС- 35 62А	10	18	2,0	3,9	3,8	3,6	8,5	2,4	3,8×4,3
МКА-10М	10	19	2,0	3,9	4,0	3,4	8,5	2,4	3,9×4,0
КС- 3571	10	18	2,0	3,9	3,4	3,6	8,5	2,4	4,0×4,5
МКА-16	16	22	2,0	6,5	4,1	3,5	8,5	2,4	4,4×4,4
КС- 4561 А	16	13	2,0	6,5	3,1	3,2	14	2,4	3,4×3,4
КС- 4572	16	24	2,6	4,5	3,6	3,8	14	2,4	4,2×4,0
КС- 5573	25	20	2,0	7,5	4,1	3,9	10	3,0	4,8×5,2
<i>Краны на шасси автомобильного типа</i>									
КС- 4371	16	25	2,1	3,5	3,5	4,0	9,8	2,9	5,7×3,9
КАТО									
NK-160S	16	25	2,5	4,4	3,3	3,5	8,5	2,6	4,4×5,2
BUMAR									
DS-0181	18	27,5	2,5	5,4	3,5	3,5	10	2,6	4,5×5,3
TADANO									
TG-250EG	20	33	2,5	5,4	3,3	4,3	9,5	3,4	4,6×5,6
КАТО									
NK-200S	20	31	2,5	4,4	3,3	3,5	9,5	2,0	4,4×5,2
KRUPP									
KMK-2025	22	36	2,5	3,4	3,3	3,2	9,8	2,3	5,7×5,5
КС- 5473	25	24	2,1	5,0	3,5	4,2	10,5	3,0	4,8×5,2

Продолжение табл. 3.1

1	2	3	4	5	6	7	8	9	10
LOKOMO A-331 NS	25	39	2,7	6,0	3,5	4,0	10	3,0	5,2×5,0
BUMAR DS-0281T	28	39	2,8	6,0	3,7	4,0	11	2,8	5,0×5,5
KRUPP KMK-3040	28	45	2,5	3,8	3,6	4,2	10,3	3,3	6,3×5,7
FAUN RTF-30	30	33	2,5	6,0	3,5	4,0	10	3,2	6,3×6,3
TADANO TG-350MG	30	42	2,5	6,7	3,7	5,0	11,5	4,2	6,2×6,2
KATO NK-300S	30	44,5	2,5	6,7	3,7	4,0	10	2,9	5,1×5,5
KATO KA-300E	30	35	2,5	3,3	3,7	3,5	10,4	3,5	6,3×6,0
LOKOMO MS-335N	35	53	2,7	6,0	3,5	4,0	10,6	3,0	5,2×5,0
FAUN RTF-35	35	33	2,5	6,2	3,5	4,3	10	3,4	6,5×6,3
BUMAR T-351	35	39,5	3,2	7,2	4,0	4,0	12	3,2	6,5×6,0
LOKOMO A-351NS	36	32	2,8	6,7	3,5	4,0	11,5	3,0	5,2×5,1
KC-6471	40	35	2,5	5,4	3,8	4,5	14	3,4	5,3×5,8
TADANO TG-500EG	40	47	2,5	6,7	3,7	4,5	11,5	3,5	5,1×6,6
KATO NK-450S	40	48	2,7	5,6	3,8	4,2	11	3,4	5,3×6,0
KRUPP KMK-4055	44	52	2,5	5,5	3,7	4,5	11,5	3,5	8,1×7,2
GROVE TMS- 475LP	45	51	2,5	8,5	3,4	3,5	12,5	2,6	5,7×6,9
KRUPP KMK-4070	46	55	2,5	5,7	3,7	4,5	10,5	3,5	8,1×7,2
FAUN RTF-50	50	49	2,7	6,4	3,8	4,5	10,6	3,6	8,3×6,8

Продолжение табл. 3.1

1	2	3	4	5	6	7	8	9	10
KATO KR-500	50	53	3,0	4,3	3,8	3,5	10,5	2,5	5,4×6,4
FAUN NK-060	60	47	2,7	7,0	3,8	5,0	12	4,2	8,7×7,0
KC- 7471	63	58,5	2,5	5,9	3,7	5,6	14,9	4,6	7,3×7,2
KATO NK-750									
YS-L	75	52	3,0	8,0	3,8	3,5	12,4	2,5	5,6×7,0
LOKOMO A- 39 INS	80	42	2,8	7,0	3,8	4,5	15,8	3,7	5,7×7,2
KATO KA-800	80	57	2,9	6,0	3,8	5,2	11,2	4,4	5,7×7,2
GROVE TM-1075	90	68	2,8	9,9	4,0	5,0	15	4,2	7,1×8,8
FAUN NK-100	90	54	3,2	7,2	4,0	5,0	12,6	4,2	8,3×7,2
KRUPP KMK-5100	100	62	3,0	8,5	3,8	6,0	14	5,1	8,0×8,0
LOKOMO A-395NR	100	52	2,8	7,2	3,8	4,5	14,5	3,7	5,7×7,2
KC- 8471	1000	67	2,5	7,2	3,9	6,0	15,5	5,2	8,6×8,5
KATO NK- 1200S	120	72	3,0	9,3	4,0	5,1	14	4,3	6,8×8,0
LIEBHERR LT-1300	130	91	3,0	9,8	4,0	6,8	15	5,8	10,8×10,1
KRUPP KMK-6140	140	65	3,0	10,5	3,9	6,0	14	5,1	10,0×9,0
KATO NK-1600	160	92	3,0	9,4	4,0	6,6	13,8	4,6	7,4×8,6
KATO NK-3000	200	110	3,4	7,3	4,1	7,2	15	6,3	5,8×8,4
KRUPP KMK-8400	300	88	3,0	13,4	4,0	6,5	16,5	5,5	10,0×9,8
KRUPP KMK-1000	1000	116	3,0	14,9	4,0	8,2	16,4	7,3	14,0×14,0

Продолжение табл. 3.1

1	2	3	4	5	6	7	8	9	10
<i>Пневмокошечные краны</i>									
К-124	12	23	2,4	3,4	4,2	4,0	7,4	3,1	4,0×3,6
МКТ-6-45	13	33	2,9	7,0	4,2	4,0	8,0	3,1	4,4×3,8
КС- 4361 (К-161)	16	29	2,4	4,1	3,9	4,0	7,4	3,2	4,8×3,5
КС- 4362 (К-166)	16	25	2,4	4,1	4,0	4,0	7,4	3,2	4,2×3,6
МКП-16	16	26	2,5	4,1	4,2	4,5	7,4	3,7	4,0×3,6
КС-5361	25	25	2,4	5,0	3,9	4,8	8,0	3,8	5,4×4,5
КС-5363 (К-255)	25	37	2,5	5,0	3,9	4,8	14	3,8	4,2×4,2
МКП-25А	25	38	3,4	5,0	4,0	4,9	7,7	3,9	4,2×4,4
МКТ-40	40	36	2,9	7,0	4,2	4,1	8,0	3,1	5,5×4,6
КС-6361 (К-401)	40	29	3,3	4,6	4,0	5,2	8,0	4,2	5,2×4,6
КС-6362 (К-406)	40	36	2,6	4,6	4,0	5,2	18	4,2	5,2×4,6
КС- 7361 (К-6310)	63	48	2,8	6,0	4,2	5,2	15	4,2	5,9×4,5
КС-7362 (К-632)	63	47	2,8	6,0	4,2	5,4	15	4,2	5,9×4,5
КС-8362	100	82	2,8	8,7	4,2	5,5	15,5	3,9	7,5×7,5
МКТ-100	100	65	2,9	7,4	4,0	6,3	8,0	5,5	8,5×8,5
МКТ-100БС	100	78	2,9	7,4	4,0	6,3	8,0	5,5	8,5×8,5
<i>Гусеничные краны</i>									
МКГ-6,3	6,5	18	3,2	4,4	2,8	4,0	-	3,0	4,3×3,0
МКГ-10	10	20	3,2	4,6	2,8	4,4	-	3,3	4,6×3,0
Э-1258	14	32	3,2	5,5	4,2	4,4	-	3,5	4,0×3,2
Э-10011Д	16	26	3,2	5,5	4,2	4,7	-	3,9	4,0×3,2
МКГ-16М	16	26	3,2	4,8	3,5	4,5	-	3,6	4,8×3,2
МКГ-25	25	39	3,2	4,7	3,8	5,2	-	4,4	4,7×3,2
МКГ-25БР	17	48	4,3	4,6	3,9	5,2	-	4,4	4,6×3,2
ДЭК-251	25	35	4,4	4,9	4,2	5,3	-	4,4	6,4×4,4
РДК-250.1	25	35	3,2	4,8	4,2	5,0	-	3,9	4,8×3,2

Продолжение табл. 3.1

1	2	3	4	5	6	7	8	9	10
СКГ-30	30	38	4,1	5,1	4,2	5,0	-	4,0	3,9×3,2
СКГ-40А	40	38	4,1	4,9	4,2	5,0	-	4,0	4,9×4,0
МКГ-40	40	36	4,3	5,5	4,2	5,5	-	4,7	5,5×4,3
СКГ-50	50	46	4,1	4,9	4,2	5,4	-	4,5	4,9×4,1
ДЭК-50	50	46	5,0	6,0	4,2	6,0	-	5,0	6,0×5,0
Э-2505	60	57	4,2	5,2	4,2	6,0	-	5,0	5,2×4,2
Э-2508	60	48	4,2	5,2	4,2	5,3	-	4,5	5,2×4,2
СКГ-40/63	63	43	4,1	4,9	4,2	5,0	-	4,0	4,9×4,1
СКГ-63А	63	48	5,0	6,1	4,2	5,6	-	4,6	6,1×5,0
СКГ-63/100	100	41	5,1	6,5	4,2	5,5	-	4,6	6,5×5,1
СКГ-100 (КС-8161)	100	44	6,3	7,5	4,2	6,5	-	5,7	7,5×6,3
КГ-100 (КС-8162)	100	45	6,3	9,5	4,2	6,5	-	5,7	9,5×6,3
СКГ-1000ЭМ	100	53	9,0	11,1	4,2	8,5	-	7,5	11,1×9,0
МКГ-100М	100	51	7,0	9,1	4,2	7,5	-	6,5	9,1×7,0
СКГ-160	160	59	7,0	8,4	4,2	9,0	-	8,2	8,4×7,0
НИТАСНІ КН-180-3	50	32	4,3	5,5	3,3	6,0	-	4,2	5,5×4,3
НИТАСНІ КН-300-3	80	41	4,8	6,3	3,6	6,8	-	5,8	6,3×4,8
НИТАСНІ КН-500	100	48	5,7	7,1	3,6	7,5	-	6,4	7,1×5,7
НИТАСНІ КН-700-2	150	53	6,5	8,0	3,8	8,0	-	7,0	8,0×6,5
НИТАСНІ КН-1000	200	48	7,1	8,6	4,0	8,5	-	7,6	8,6×7,1
<i>Рельсовые стреловые краны (нулевики)</i>									
МСТК-90	5	16,2	5,0	6,0	4,2	4,5	-	3,7	6,0×5,0
МСТК-90/7,6	7,6	15,4	5,0	6,0	4,2	4,5	-	3,7	6,0×5,0

Продолжение табл. 3.1

1	2	3	4	5	6	7	8	9	10
МБСТК-80/100	6	20	5,0	6,0	4,2	4,2	-	3,7	6,0×5,0
МБСТ-80/100	7,7	16	5,0	6,0	4,2	4,5	-	3,7	6,0×5,0
КБ-404.1	8	32	6,0	6,0	4,2	4,6	-	3,8	6,0×6,0
КБ-404.2	10	26	6,0	6,0	4,2	4,6	-	3,8	6,0×6,0
КБ-404.3	20	19	6,0	6,0	4,2	4,6	-	3,8	6,0×6,0
КБ-404.4	30	11	6,0	6,0	4,2	4,6	-	3,8	6,0×6,0
<i>Башенные краны</i>									
КБ-160.4 (КБ-402)	3	66	6,0	6,0	4,2	4,8	7,0	4,0	6,0×6,0
МСК-3~5-20	5	37	4,0	4,0	4,2	5,3	-	4,5	4,0×4,0
КБ-100.0 (КБ-307)	5	33	4,5	4,5	4,2	4,3	7,0	3,5	4,5×4,5
МСК-5-20	5	38	4,0	4,5	4,2	5,3	7,0	4,5	4,5×4,0
КБ-100.1 (КБ-302 У)	5	33	4,5	4,5	4,2	4,3	7,0	3,5	4,5×4,5
МСК-5-30	5	40	4,0	4,5	4,2	4,3	7,0	3,5	4,5×4,0
КБК-100.1	5	33	4,5	4,5	4,2	4,3	7,0	3,5	4,5×4,5
КБ-100.2 (КБ-302)	5	44	4,5	4,5	4,2	4,3	7,0	3,5	4,5×4,5
МСК-10-20А	7	51	6,5	7,0	4,2	5,3	7,0	4,5	7,0×6,5
МСК-8-20	8	39	5,0	5,5	4,2	5,3	6,0	4,5	5,5×5,0
КБ-306 (С-981)	8	53	4,5	4,5	4,2	4,4	-	3,6	4,5×4,5
КБ-100.3	8	48	4,5	4,5	4,2	4,4	7,0	3,6	4,5×4,5
КБ-160.2 (КБ-401)	8	60	6,0	6,0	4,2	4,8	7,0	3,8	6,0×6,0
КБК-160.2 (КБ-403)	8	57	6,0	6,0	4,2	4,8	7,0	3,8	6,0×6,0
КБ-308	8	42	6,0	6,0	4,2	4,6	8,5	3,6	6,0×6,0
КБ-405	8	70	6,0	6,0	4,2	4,8	7,0	3,8	6,0×6,0

Продолжение табл. 3.1

1	2	3	4	5	6	7	8	9	10
КБ-405.1	10	58	6,0	6,0	4,2	4,8	-	4,0	6,0×6,0
МСК-10-20	10	46	6,5	7,0	4,2	5,3	7,0	4,5	7,0×6,5
КБк-250									
(КБ-502)	10	77	7,5	8,0	4,2	6,3	7,0	5,5	8,0×7,5
КБ-503.2	10	73	7,5	8,0	4,2	6,3	7,0	5,5	8,0×7,5
КБ-504.2	10	80	7,5	8,0	4,2	6,3	7,0	5,5	8,0×7,5
КБ-575	12,5	38	7,5	7,5	4,2	6,3	7,0	5,5	7,5×7,5
КБ-674-1	12,6	47	7,5	7,5	4,2	5,8	-	-	7,5×7,5
МСК-250	16	35	7,5	7,5	4,2	5,8	10	5,0	7,5×7,5
МСК-400	20	62	7,5	8,5	4,2	6,0	10	5,0	8,0×7,5
КБ-602	16	72	7,5	8,0	4,2	6,3	10	5,5	8,0×7,5
КБ-674-0	25	46	7,5	7,5	4,2	5,8	-	-	7,5×7,5
КБ-674-2	25	58	7,5	7,5	4,2	5,8	-	-	7,5×7,5
КБ-674-4	25	70	7,5	7,5	4,2	5,8	-	-	7,5×7,5
БК-300	25	72	7,5	7,5	4,2	8,3	-	-	9,5×9,5
БК-406А	25	80	9,5	9,5	4,2	6,8	-	-	9,5×9,5
КБГС-101М	25	45	10,0	10,0	4,2	7,0	-	-	10,0×10,0
БК-404	40	75	9,5	9,5	4,2	6,8	-	-	9,5×9,5
БК-1000А	50	88	10,0	15,9	4,2	8,9	-	-	16,0×10,0
БК-1425,	75	90	10,0	10,0	4,2	7,0	-	-	10,0×10,0;
МСА-451	6	40	4,5	6,0	4,2	4,2		-	5,0×4,5
МСА-501	6	46	4,5	6,0	4,2	4,2	7,0	-	5,0×4,5
МСА-551	6	42	4,5	6,0	4,2	4,2	7,0	-	5,0×4,5
МСА-563	6	42	4,5	6,0	4,2	4,2	7,0	-	5,0×4,5
СТ-603	10	52	6,0	6,0	4,2	5,2	7,0	-	6,0×6,0
СТ-651	10	52	6,0	6,0	4,2	5,2	7,0	-	6,0×6,0

Окончание табл. 3.1

1	2	3	4	5	6	7	8	9	10
<i>Башенные быстромонтируемые краны</i>									
POTAIN									
GMR 13B	1,8	26	2,5	3,2	20		6,0	2,5	3,2×3,2
GMR 321B	2	32	2,5	3,5	25		6,0	2,7	3,5×3,5
GMR 326C	3	34	2,5	3,8	30		6,0	2,8	3,8×3,8
GTMR 331B	4	43	2,5	4,0	35		8,0	3,0	5,2×4,0
GTMR 334D	4	29	2,5	4,5	38		8,0	3,5	4,5×4,5
GTMR 350B	6	32	2,5	4,5	43		8,0	4,0	4,5×4,5
GTMR 360 B	8	32	2,5	5,0	45		12,0	4,0	5,0×5,0
GTMR 380 A	8	32	2,5	5,0	45		12,0	4,0	5,0×5,0
GTMR 400 A	10	32	2,5	6,0	50		12,0	4,8	6,0×6,0
CONDECTA									
E 147	1	14	2,5	2,8	14		6,0	1,8	2,8×2,8
E 187	1,2	16	2,5	3,0	18		6,0	2,0	3,0×3,0
E 2010	2	22	2,5	3,2	22		6,0	2,6	3,2×3,2
E 2508	2	25	2,5	3,2	25		6,0	2,2	3,2×3,2
E 2510	2	28	2,5	3,8	28		6,0	2,1	3,8×3,8
E 2610	3,5	26	2,5	4,0	29		6,0	2,4	4,0×4,0
E 3010	3,5	30	2,5	4,0	30		8,0	3,0	4,0×4,0
E 3410	4	34	2,5	4,0	34		8,0	3,0	4,0×4,0
E 3610	4	36	2,5	4,5	38		8,0	3,2	4,5×4,5
E 4011	5	40	2,5	4,5	40		12,0	3,7	4,5×4,5
E 4013	3	40	2,5	4,5	40		12,0	3,7	4,5×4,5
E 4020	5	45	2,5	4,5	45		12,0	3,7	4,5×4,5
LIEBHERR									
20 SE	2	33	2,5	3,6	25	4,0	6,0	1,9	3,6×3,6
26 K	2,5	30	2,5	4,0	26	4,0	6,0	2,3	4,0×4,0
E 187	3,5	34	2,5	4,0	30	4,0	6,0	2,5	4,0×4,0
E 2010	4	44	2,5	3,8	36	4,5	8,0	3,0	3,8×3,8
E 2508	4	42	2,5		36	4,5	8,0	3,0	4,2×4,2
E 2510	4,5	49	2,5	4,2	40	5,0	12,0	3,5	4,2×4,4
E 2610	6	51	2,5	4,2	43	5,0	12,0	3,6	4,2×4,4
E 3010	8	55	2,5	4,6	50	5,0	12,0	4,0	4,6×5,0

Таблица 3.2

Арендная стоимость кранов

Марка крана	Установленная мощность, кВт	Часовая производительность, Пр, т/ч	Стоимость маш.-часа работы крана С _{м-ч} , р.	Единовременные затраты, р.		
				Перебазировка Е1	Переоборудование основной стрелы Е2	Устройство 1 м пути или одного фундамента Е3
1	2	3	4	5	6	7
<i>Автомобильные краны</i>						
КС-1562А	-	2,35	3-08	2-40	20-02	-
МКА-6,3	-	3,00	3-62	2-40	10-52	-
КС-2561	-	3,04	3-62	2-40	10-52	-
КС-2572	-	3,04	3-62	2-40	-	-
СМК-10	-	3,37	4-20	2-40	16-08	-
КС-3562А	-	3,37	4-20	2-40	22-10	-
МКА-10М	-	3,25	4-20	2-40	23-62	-
КС-3571	-	3,70	4-20	2-40	5-97	-
МКА-16	-	5,35	5-25	2-40	17-66	-
КС-4561	-	5,35	5-25	2-50	17-10	-
КС-4572	-	7,12	5-25	2-50	5-97	-
КС-5573	-	8,10	10-74	2-80	-	-
<i>Краны на шасси автомобильного типа</i>						
КС-4371	-	7,50	5-25	2-20	5-97	-
KATO NK-160S	-	9,50	5-25	2-20	5-97	-
BUMAR DS-0181	-	9,65	8-10	2-20	5-97	-
TADANO						
TC-250EG	-	10,08	11-25	3-00	5-97	-
KATO NK-200S	-	10,30	10-74	3-00	5-97	-
KRUPP						
КМК-2025	-	10,30	10-74	3-00	5-97	-
КС-5473	-	8,38	11-25	3-00	11-94	-
ЛОКОМО						
A-331NS	-	9,45	10-74	3-00	11-94	-
BUMAR						
DS-0281T	-	11,12	10-74	3-00	11-94	-
KRUPP КМК-3040	-	11,12	11-85	4-80	11-94	-
FAUN RTF-30	-	11,20	11-21	4-80	11-94	-
TADANO						
TG-350MG	-	11,20	11-56	4-80	11-94	-
KATO NK-300S	-	11,20	11-21	4-80	11-94	-
KATO KA-300E	-	11,20	11-21	4-88	11-94	-

Продолжение табл. 3.2

1	2	3	4	5	6	7
LOKOMO						
MS-335N	-	11,30	11-56	4-80	16-06	-
FAUN RTF-35	-	11,40	11-56	4-80	16-06	-
BUMAR T-351	-	11,96	11-56	4-80	11-94	-
LOKOMO						
A-351NS	-	11,40	11-56	4-80	-	-
KC-6471	-	9,20	12-44	6-90	16-08	-
TADANO						
TG-500EG	-	12,90	11-85	4-80	16-08	-
KATO NK-450S	-	13,80	11-85	6-90	16-08	-
KRUPP						
KMK-4055	-	13,80	12-44	8-00	16-08	-
GROVE						
TMS-475LP	-	13,80	11-85	6-90	16-08	-
KRUPP KMK-4070	-	13,95	15-00	14-20	16-08	-
FAUN RTF-50	-	14,00	11-85	6-90	16-08	-
KATO KR-500	-	14,00	11-85	6-90	16-08	-
FAUN NK-060	-	14,25	12-44	14-20	16-08	-
KC-7471	-	11,50	15-00	14-20	17-20	-
KATO NK-750YS-L	-	14,50	24-10	14-20	20-30	-
LOKOMO						
A-391NS	-	15,00	25-08	14-20	17-20	-
KATO KA- 800	-	15,00	25-08	14-20	20-30	-
GROVE TM-1075	-	15,10	25-08	21-50	21-60	-
FAUN NK-100	-	15,10	25-08	21-50	21-60	-
KRUPP						
KMK-5100	-	16,00	25-08	21-50	21-60	-
LOKOMO						
A-395NR	-	16,00	25-08	21-50	21-60	-
KG-8471	-	12,75	26-80	21-50	21-60	-
KATO						
NK-1200S	-	16,95	28-46	21-50	21-60	-
LIEBHERR						
LT-1300	-	16,50	28-46	21-50	29-80	-
KRUPP						
KMK-6140	-	17,90	30-15	26-80	21-60	-
KATO NK-1600	-	18,25	30-15	26-80	21-60	-
KATO NK-3000	-	18,80	32-20	28-10	36-11	-
KRUPP						
KMK-8400	-	20,00	38-55	29-70	36-11	-
KRUPP						
KMK-11000	-	25,80	52-20	35-40	50-50	-

Продолжение табл. 3.2

1	2	3	4	5	6	7
<i>Пневмоколесные краны</i>						
К-124	-	3,90	4-00	30-00	14-70	12-33
МКТ-6-45	-	4,12	6-37	189-00	5-97	12-33
КС-4361А (К-161)	-	5,62	4-24	37-00	18-20	12-33
КС-4362 (К-166)	-	5,70	4-24	37-00	24-04	12-33
МКП-16	-	5,70	4-24	37-00	16-06	12-33
КС-5361	-	7,05	5-02	58-00	29-80	12-33
КС-5363 (К-255)	-	7,10	5-02	58-00	33-06	12-33
МКП-25А	-	7,10	5-02	58-00	23-13	12-33
МКТ-40	-	8,70	6-37	175-00	18-50	12-33
КС-6361 (К-401)	-	8,60	6-37	175-00	29-80	12-33
КС-6362 (К-406)	-	8,75	6-37	175-00	29-80	12-33
КС-7361 (К-631)	-	10,25	7-55	214-00	36-08	12-33
КС-7362 (К-632)	-	10,25	7-55	214-00	36-11	12-33
КС-8362	-	11,20	10-74	257-00	36-11	12-33
МКТ-100	-	11,50	10-74	257-00	36-11	12-33
<i>Гусеничные краны</i>						
МКГ-6,3	-	2,50	3-62	30-00	10-52	-
МКГ-10	-	3,40	4-20	30-00	15-18	-
Э-1258	-	5,10	3-86	30-00	22-10	-
Э-10011Д	-	5,45	3-86	30-00	21-14	-
МКГ-16М	-	6,25	3-86	30-00	17-66	-
МКГ-25	-	8,12	4-73	36-00	24-30	-
МКГ-25БР	-	8,25	4-73	36-00	24-30	-
ДЭК-251	-	7,65	4-73	36-00	26-80	-
РДК-250.1	-	7,65	4-73	36-00	26-80	-
СКГ-30	-	8,30	4-90	943-00	29-71	-
СКГ-40А	-	9,20	5-08	943-00	33-09	-
МКГ-40	-	9,65	5-08	943-00	33-09	-
СКГ-50	-	9,70	5-25	1120-00	36-70	-
ДЭК-50	-	9,70	5-25	1120-00	36-70	-
Э-2505	-	10,10	5-33	1730-00	28-70	-
Э-2508	-	10,10	5-33	1730-00	28-70	-
СКГ-40/63	-	10,35	5-33	983-00	45-26	-
СКГ-63А	-	10,45	5-33	1730-00	24-81	-
СКГ-63/100	-	11,10	7-55	1760-00	36-19	-
СКГ-100 (КС-8161)	-	12,25	9-60	2083-00	34-50	-
КГ-100.1 (КС-8162)	-	12,40	15-00	2083-С3	123-12	-
СКГ-1000ЭМ	-	11,40	15-00	4905-60	38-28	-
МКГ-100М	-	11,05	9-60	2083-00	34-50	-
СКГ-160	-	12,60	18-50	3858-00	96-60	-
НІТАСНІ КН-180-3	-	11,40	8-45	1120-00	36-20	-
НІТАСНІ КН-300-3	-	12,85	15-30	1760-00	36-80	-
НІТАСНІ КН-500	-	13,40	18-60	2083-00	38-28	-
НІТАСНІ КН-700-2	-	14,15	26-20	3858-00	112-80	-
НІТАСНІ КН-1000	-	15,00	30-15	3858-00	125-20	-

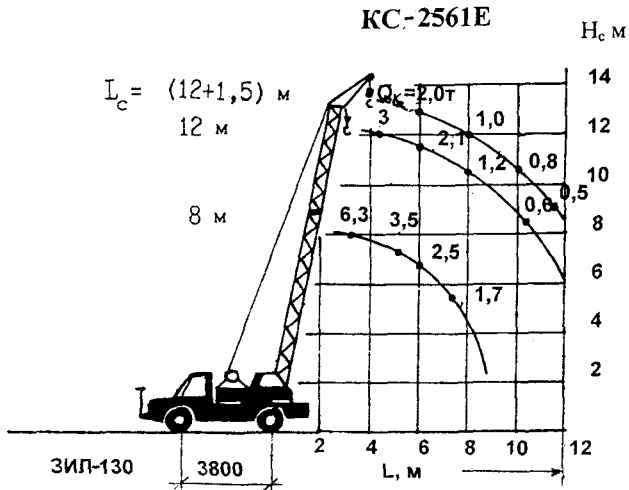
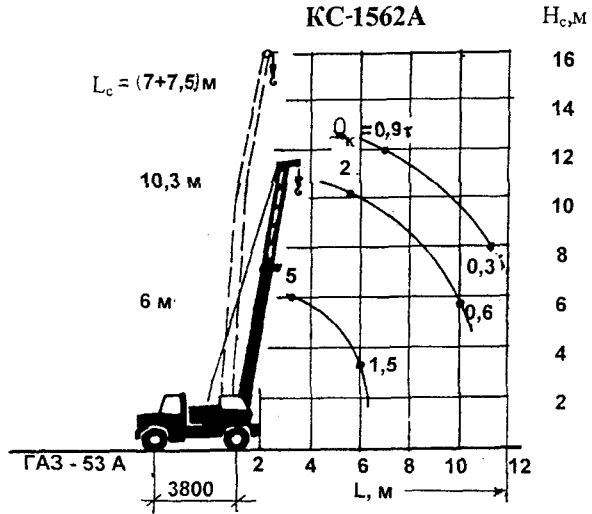
Продолжение табл. 3.2

1	2	3	4	5	6	7
<i>Рельсовые стреловые краны (нулевки)</i>						
МСТК-90	32,7	3,85	2-93	463-00	-	8-24
МСТК-90/7,6	32,7	3,85	2-93	463-00	108-00	8-24
МБСТК-80/100.1	32,7	3,95	2-93	463-00	108-00	8-24
МБСТК-80/100.2	32,7	3,95	2-93	463-00	-	8-24
КБ-404.1	58,0	5,30	2-96	806-00	-	8-24
КБ-404.2	58,0	5,30	2-96	806-00	108-00	8-24
КБ-404.3	58,0	5,30	2-96	806-00	108-00	8-24
КБ-404.4	58,0	5,30	2-96	806-00	108-00	8-24
<i>Башенные передвижные краны</i>						
МСК-3-5-20	40,5	1,8	2-75	804-00	-	13-60
МСК-5-20	39,4	2,5	2-87	1016-00	-	13-93
КБ-100.0 (КБ-307)	40,0	2,0	2-61	1072-00	-	13-93
КБ-100.0 (КБ-302)	34,0	2,0	2-53	1088-00	-	13-93
КБ-100.0 (КБ-301)	34,0	2,65	3-35	1382-00	-	13-93
КБ-100.3	41,5	2,60	3-21	1096-00	-	13-93
КБК-100.1	34,0	2,00	2-79	1132-00	-	13-93
КБ-306 (С-981)	355	2,75	2-99	1612-00	-	13-93
КБ-308А	75,0	2,75	3-63	4020-00	-	13-93
МСК-8-20	32,1	2,75	3-00	1104-00	-	21-23
МСК-5-30	39,4	2,50	2-94	1048-00	-	22-00
МСК-10-20	45,0	3,1	4-13	2251-00	-	22-00
КБ-160.2 (КБ-401)	58,0	2,75	3-93	2120-00	-	22-00
КБ-160.4 (КБ-402)	58,0	3,2	3-93	1943-00	-	22-00
КБК-160.2 (КБ-403)	61,5	2,75	3-93	2370-00	-	22-00
КБ-405	58,0	2,75	3-93	2810-00	-	22-00
КБ-405.1	57,0	3,35	5-27	2810-00	-	22-00
МСК-250	62,5	6,25	4-45	2390-00	-	25-34
МСК-400	125,5	6,45	5-61	2600-00	-	25-34
КБК-250 (КБ-502)	65,3	3,35	4-87	4400-00	-	25-34
КБ-503.2	140	3,35	7-86	3290-00	-	25-34
КБ-504.2	182	3,4	7-86	3290-00	-	25-34
КБ-575	120	3,75	7-93	4470-00	-	25-34
КБ-602	98,0	6,3	7-20	5005-00	-	25-34
КБ-674	137,2	6,4	7-20	5005-00	-	25-34
КБ-676	124,0	6,4	7-99	5361-00	-	25-34
БК-300	78,0	6,25	4-35	4873-00	-	25-34
БК-406А	81,0	6,25	4-23	4251-00	-	28-21
КБГС-101М	120,0	5,3	5-86	3515-00	-	25-34
БК-404	71,0	6,75	4-39	3584-00	-	25-34
БК-1000А	193,0	7,75	7-44	7288-00	-	25-34
БК-1425	205,0	8,0	9-83	10008-00	-	25-34
МСА-451	65,3	4,25	2-98	1441-00	-	13-93
МСА-501, 551, 563	65,3	4,25	5-27	1477-00	-	13-93
СТ-603, 651	68,0	5,25	7-86	1990-00	-	22-00

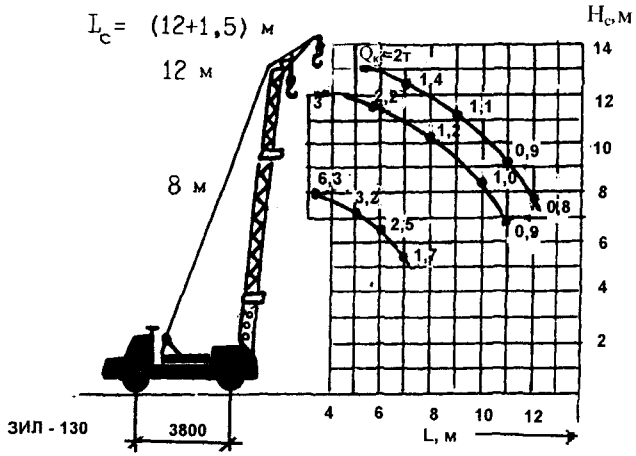
Окончание табл. 3.2

1	2	3	4	5	6	7
<i>Башенные приставные краны</i>						
КП-10	75,5	2,95	4-86	7090-00	-	25-34
КБ-676-2,3	124,0	3,8	5-44	7000-00	-	25-34
БК-180	75,5	2,95	4-53	6500-00	-	1147-00 (фунд.)
КБ-573	75,5	3,35	4-53	6500-00	-	1147-00 (фунд.)
КБ-675-0	124,0	4,35	5-44	7000-00	-	1147-00 (фунд.)
POTAIN K30	88,0	3,83	4-63	4020-00	-	13-93
POTAIN K30	88,0	3,90	5-32	4470-00	-	22-00
POTAIN MD30	88,0	3,95	6-45	5005-00	-	25-34
<i>Козловые краны</i>						
ККС-10	42,0	6,5	2-67	3310-00	-	27-85
КК-12,5	59,0	7,2	3-30	4880-00	-	44-00
К-183-2М	68,0	7,85	3-03	6300-00	-	44-00
КК-20/5	59,0	8,12	3-37	5300-00	-	44-00
К-25-52	66,5	8,75	3-22	4310-00	-	44-00
К-308	103,0	10,0	3-22	5770-00	-	44-00
К-305М	59,0	11,14	3-11	5990-00	-	44-00
К-505	76,0	11,9	3-34	3510-00	-	44-00
К-451М	76,0	12,5	4-42	6440-00	-	27-85
МКСК-80	68,0	14,0	7-16	6500-00	-	44-00
КМК-200	134,0	14,7	12-10	5930-00	-	44-00
<i>Строительные и автомобильные подъемники</i>						
ТП-3А; ТП-4; ТП-9	3,7	-	1-06	70-50	6-22	-
ТП-5; ТП-14	8,5	-	1-52	155-00	12-80	-
ТП-2; ТП-7; ТП-12	3,0	-	1-06	90-50	6-22	-
ТП-14; ПР-1-172	8,5	-	1-52	161-00	12-80	-
ПГС-800-16	16,0	-	2-61	347-0С	29-80	-
МПП-1000	26,0	-	5-09	548-00	51-30	-
АПП-12, 17, 18	-	-	3-86	2-40	-	-
МШТО-3А;						
АПП-22.28	-	-	6-00	2-40	-	-
ВС-26, 22	-	-	5-95	2-40	-	-
АКП-30; ВРТ-35	-	-	7-60	3-00	-	-

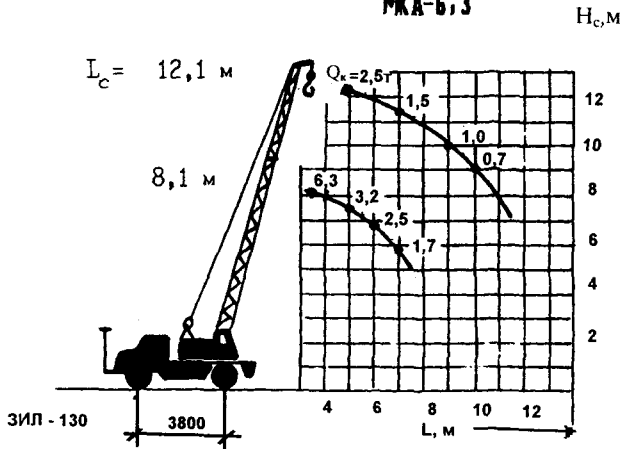
4. АВТОМОБИЛЬНЫЕ КРАНЫ

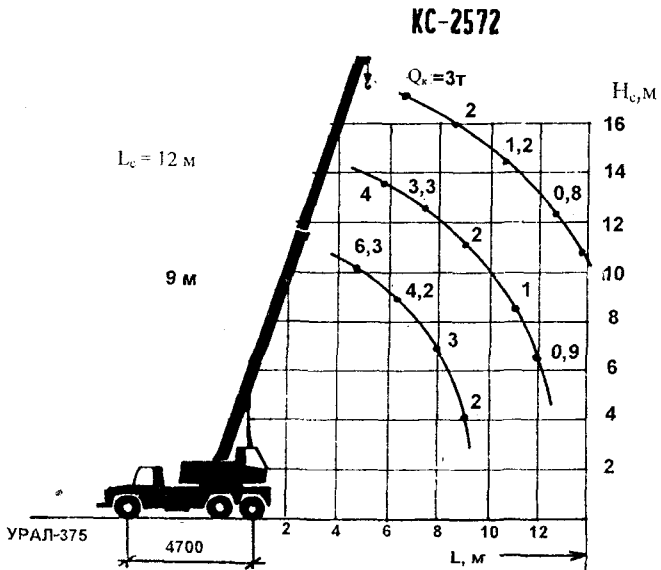
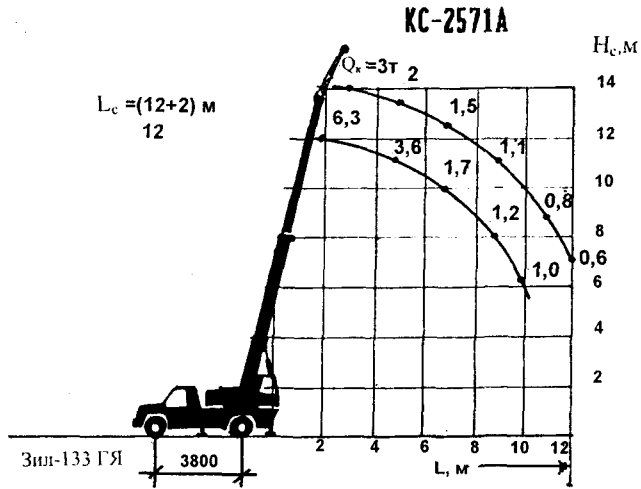


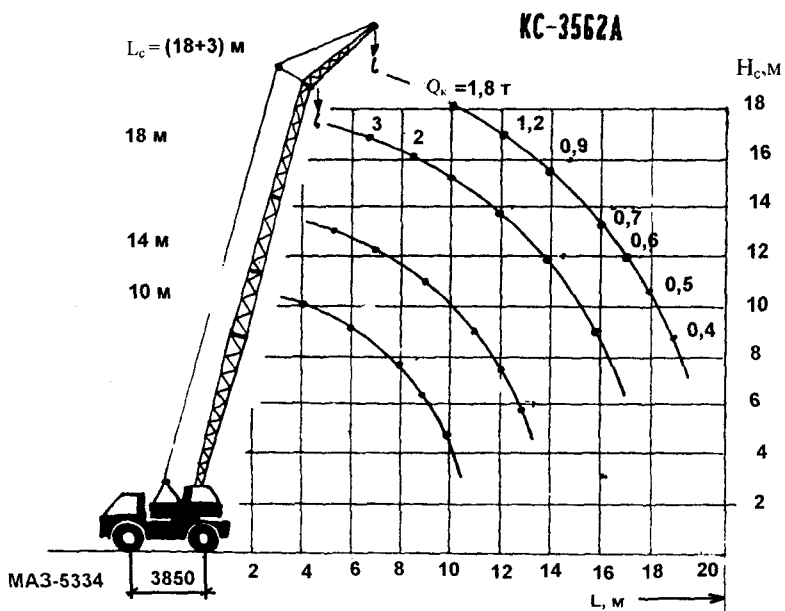
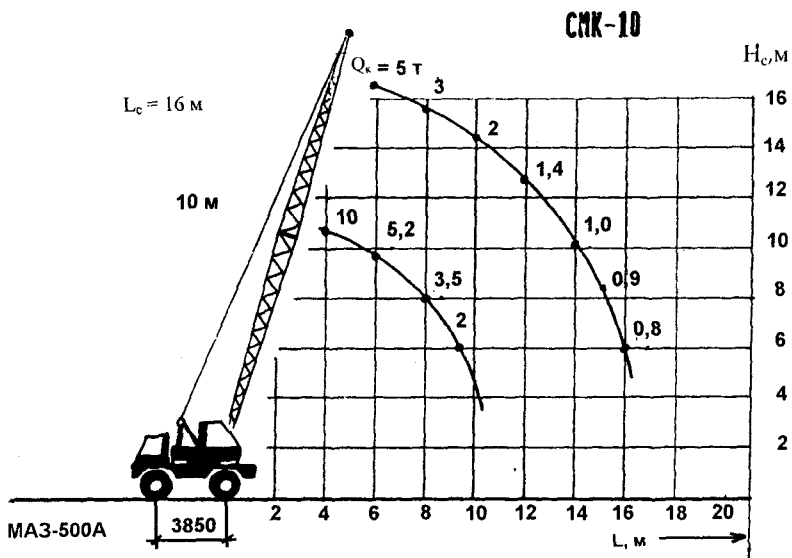
КС-2561К



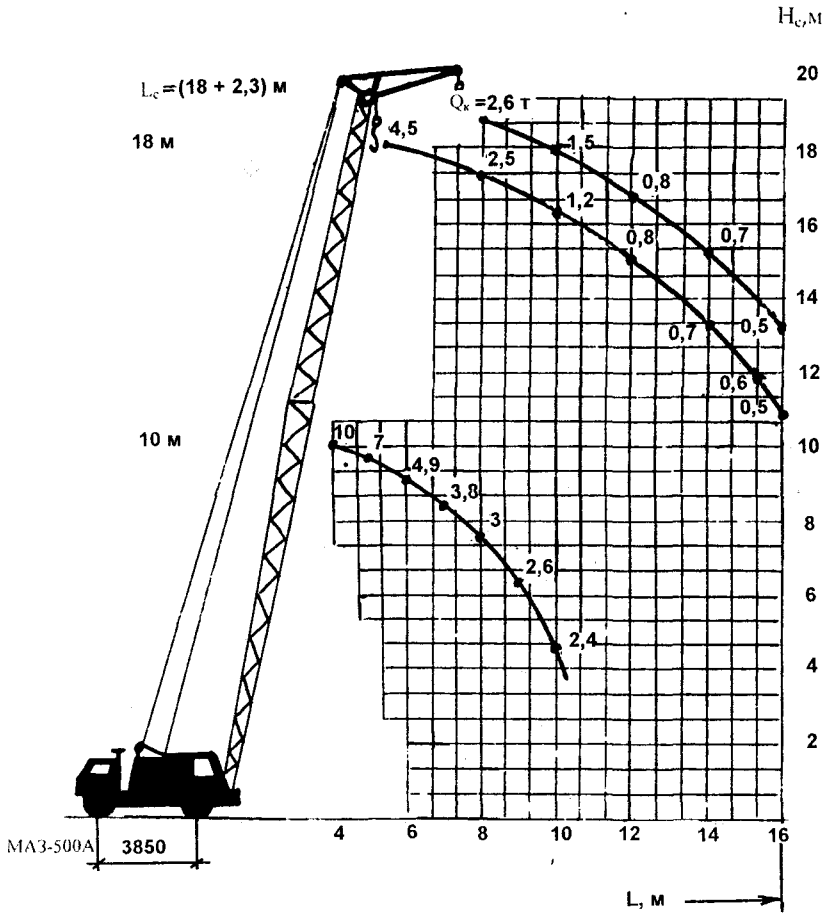
МКА-Б,3

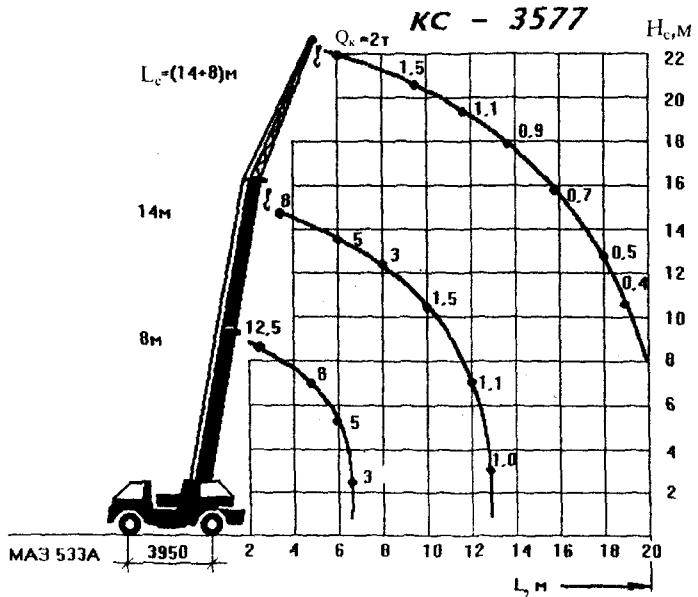
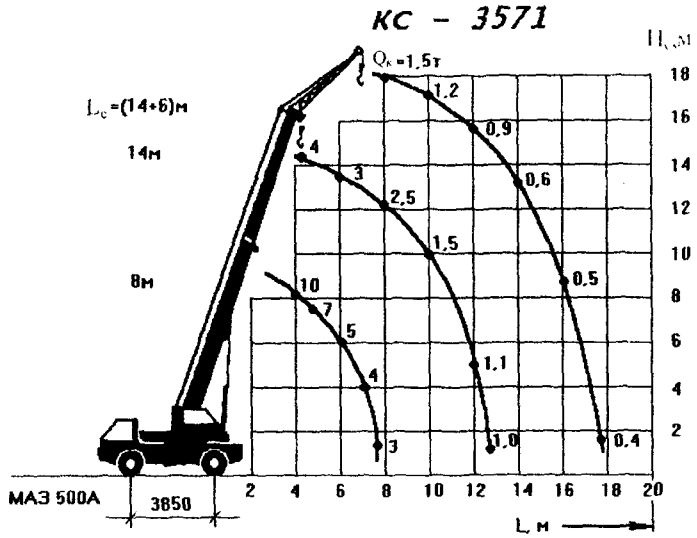




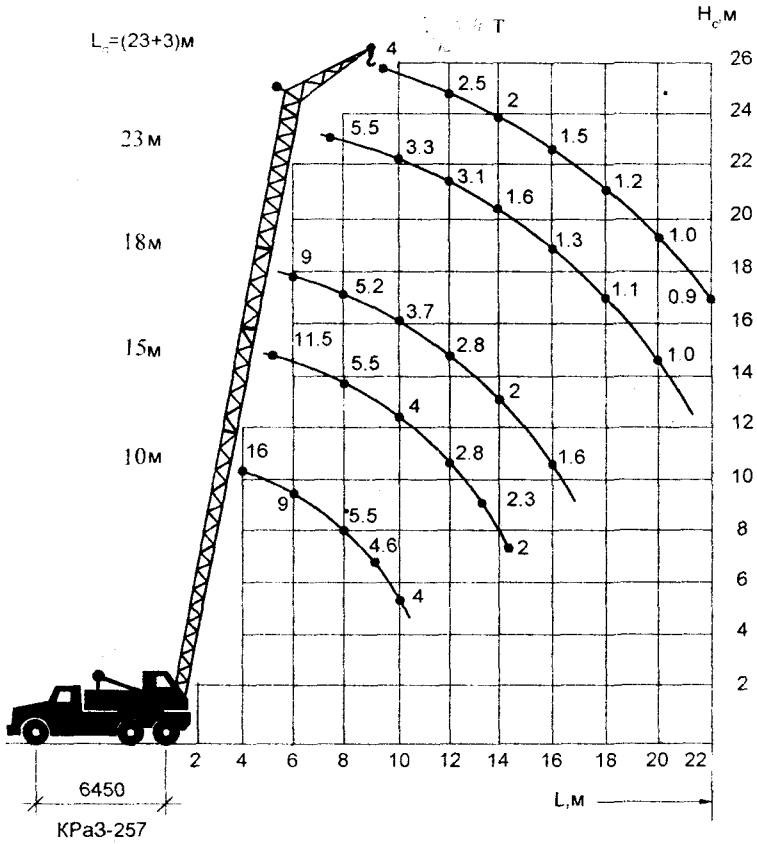


MKA-10M

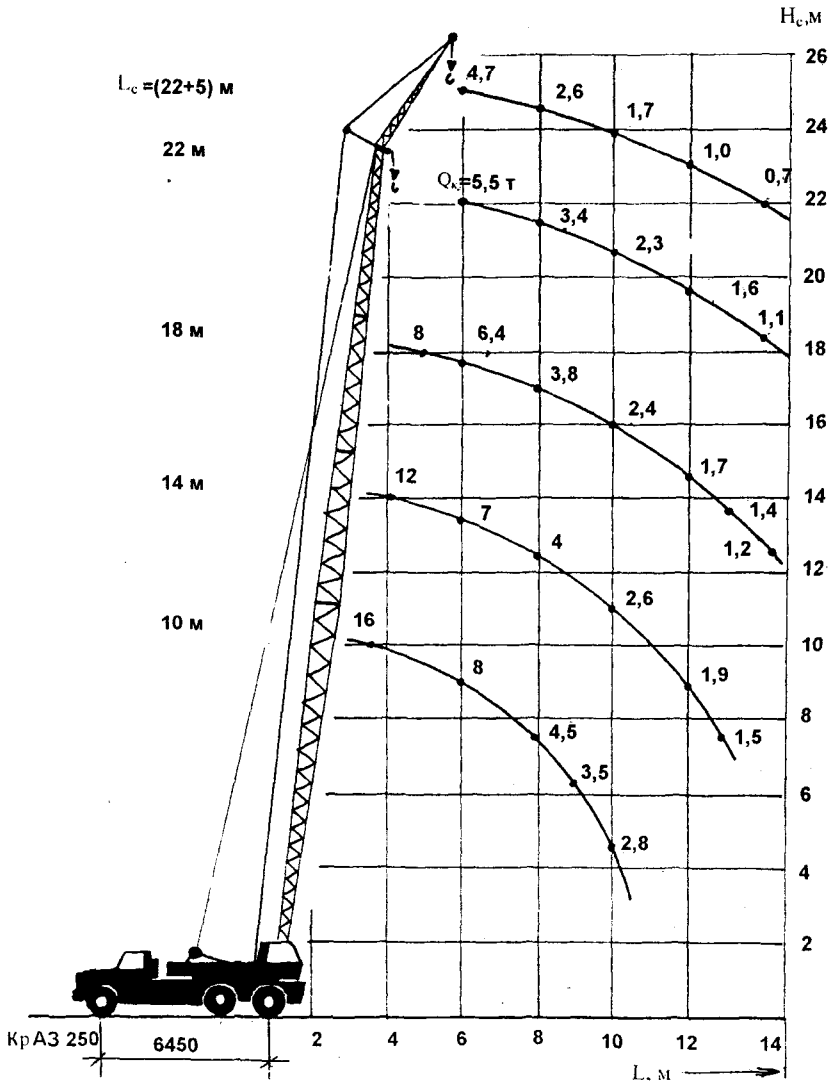




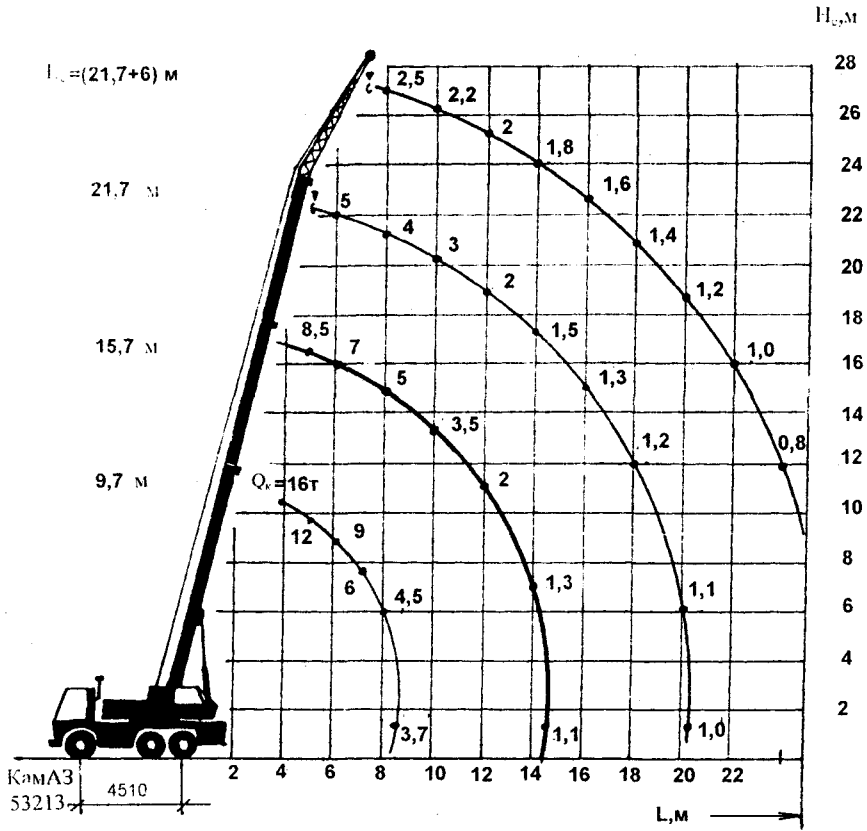
MKA-16



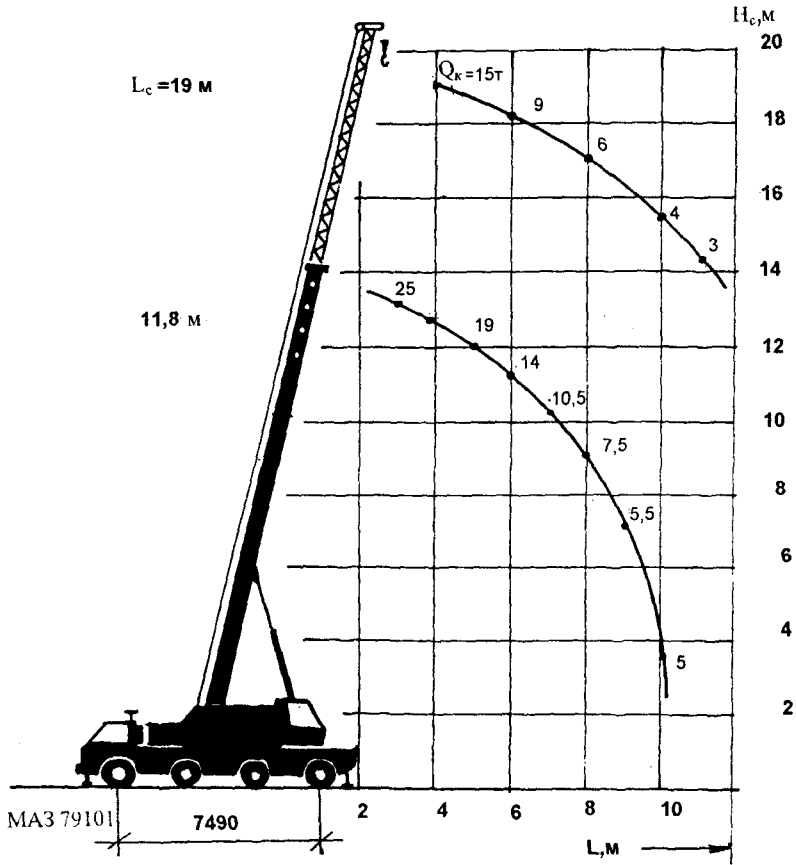
KC-4561A(K-162)



KC-4572

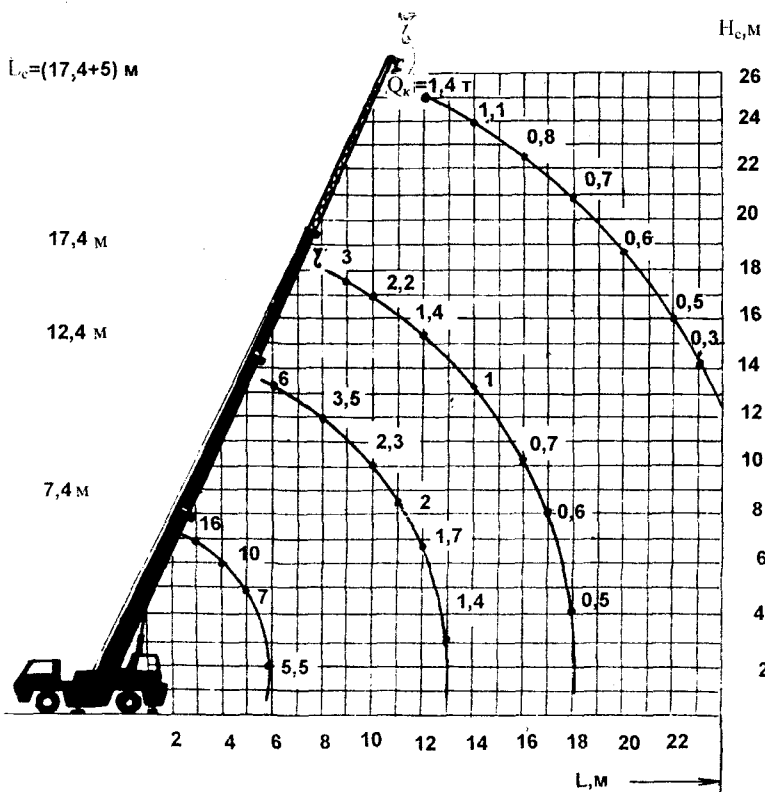


KC-5573

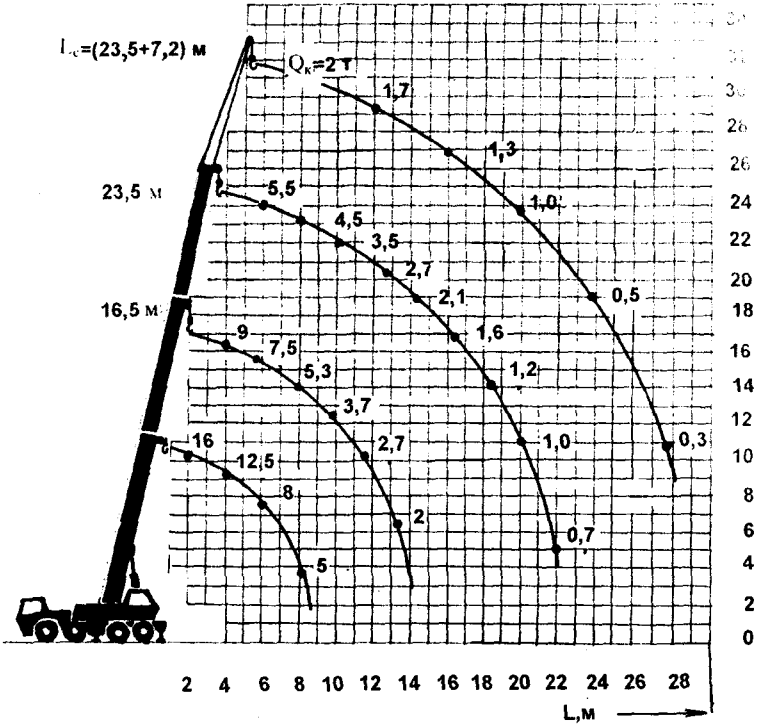


5. КРАНЫ НА ШАССИ АВТОМОБИЛЬНОГО ТИПА

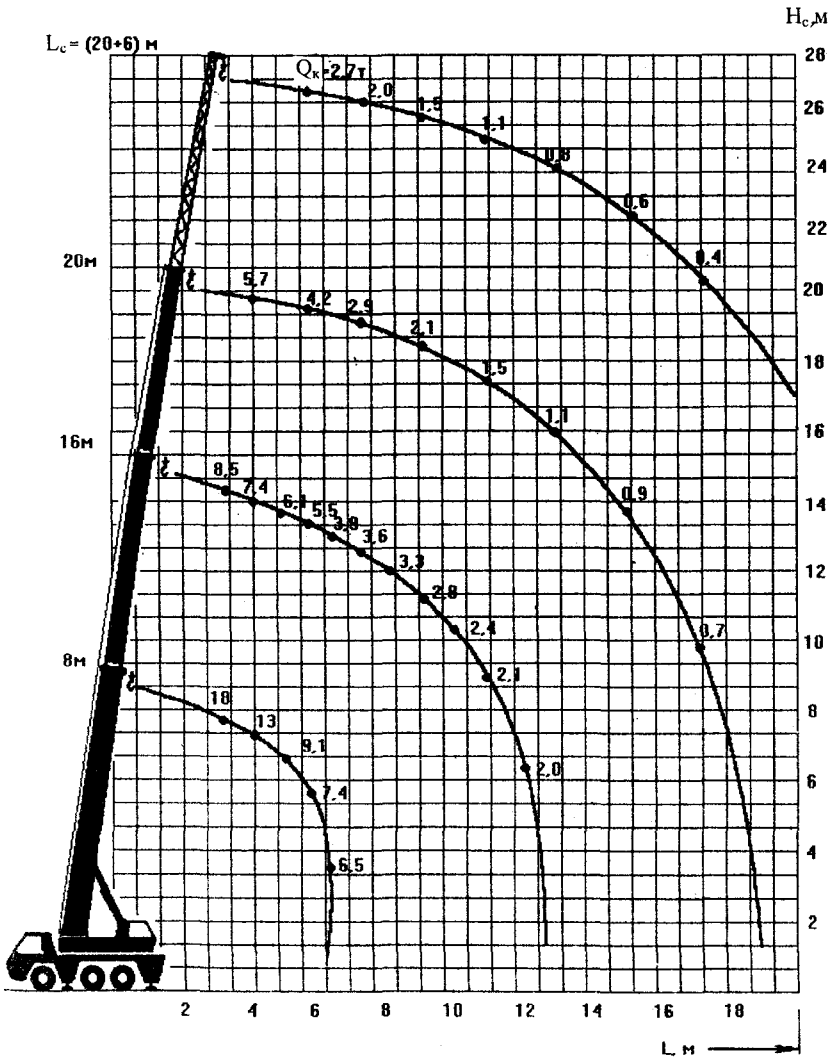
КС-4371



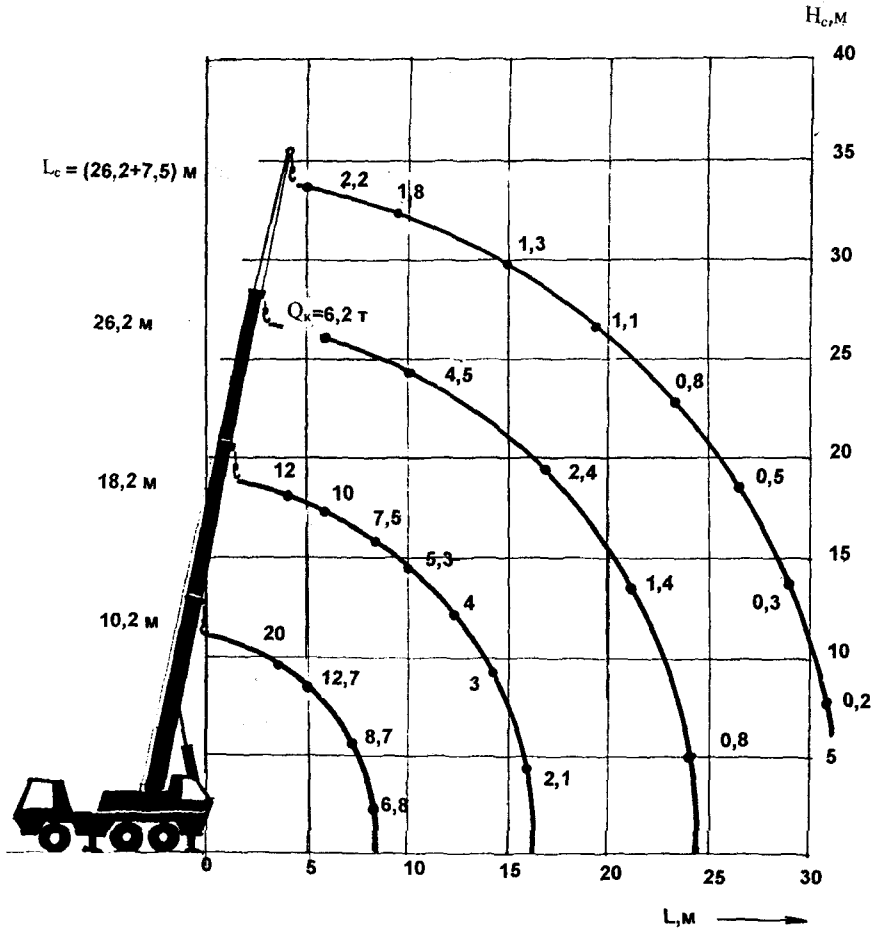
KATO NK-16DS



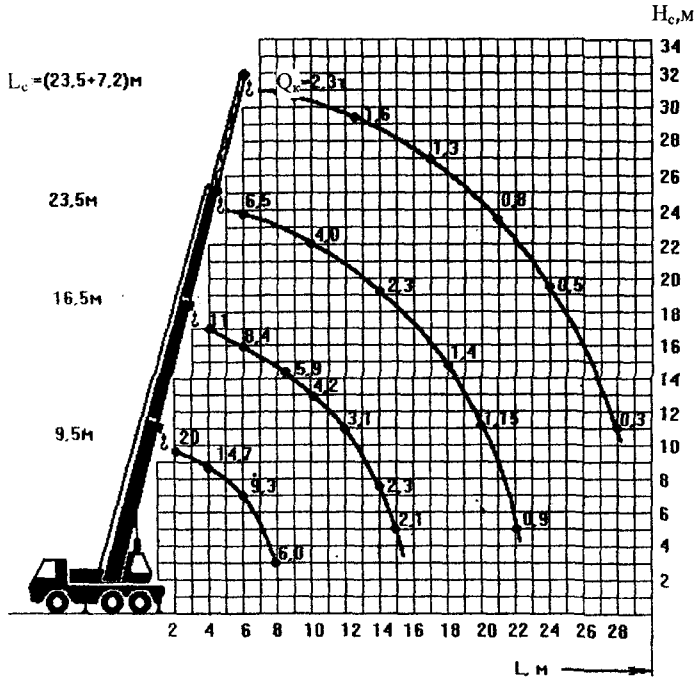
BUMAR DS - 0181



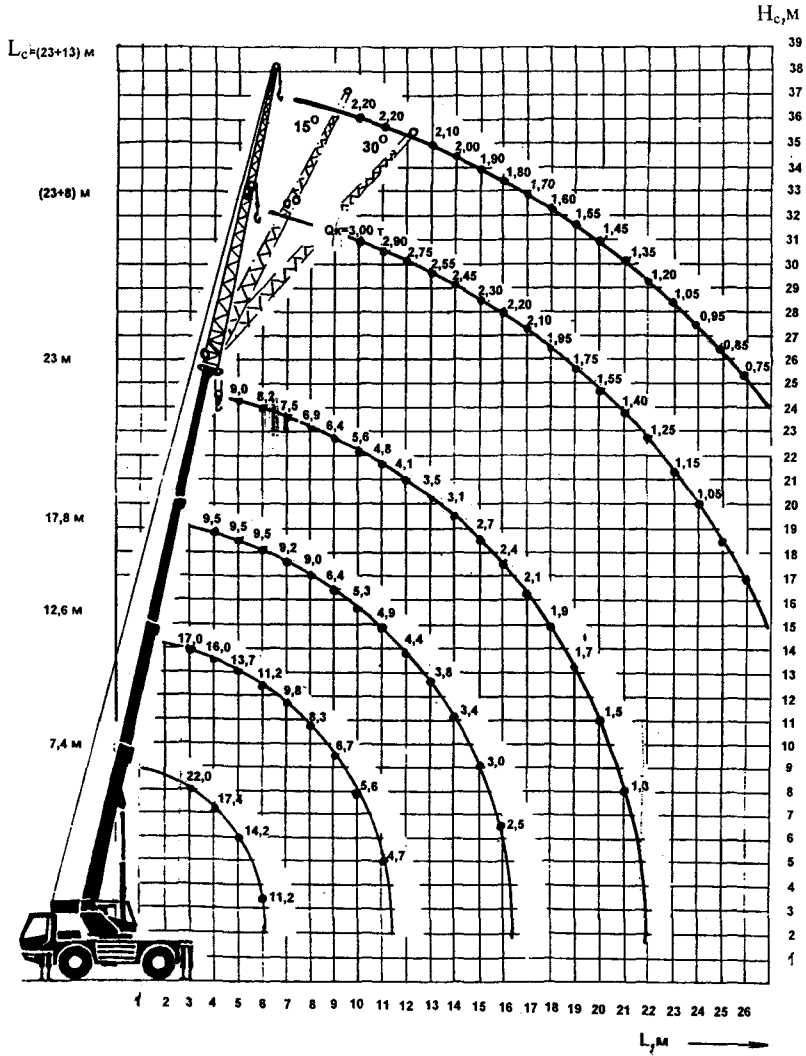
TADANO TG-250EG



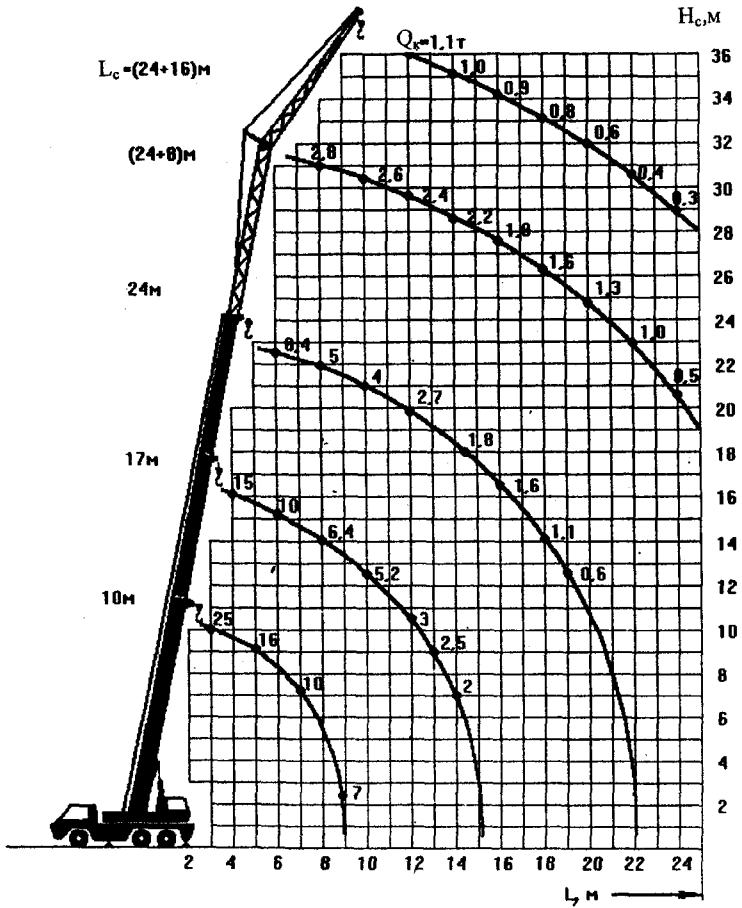
KATO NK - 200S



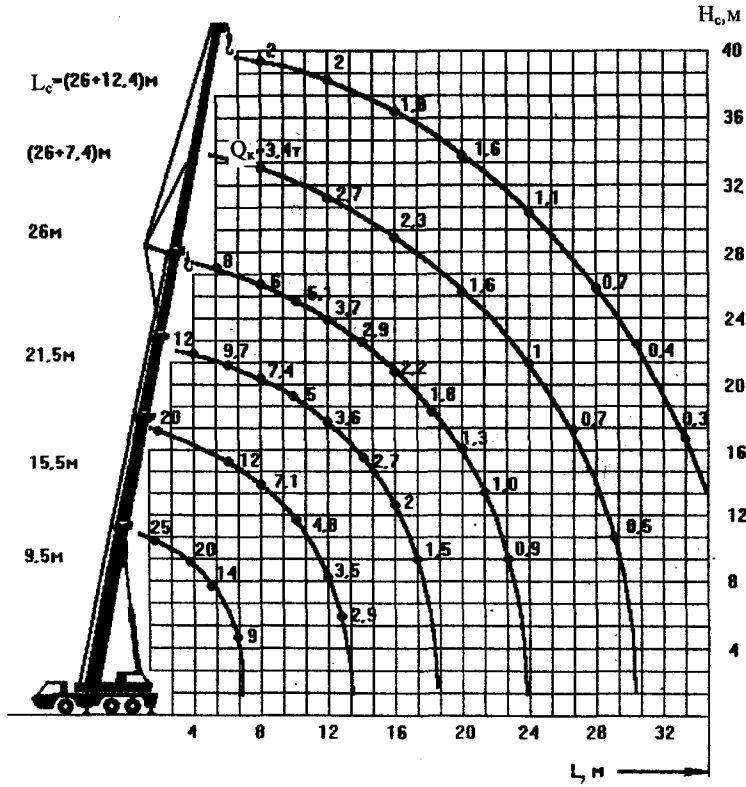
KRUPP KHK-2025



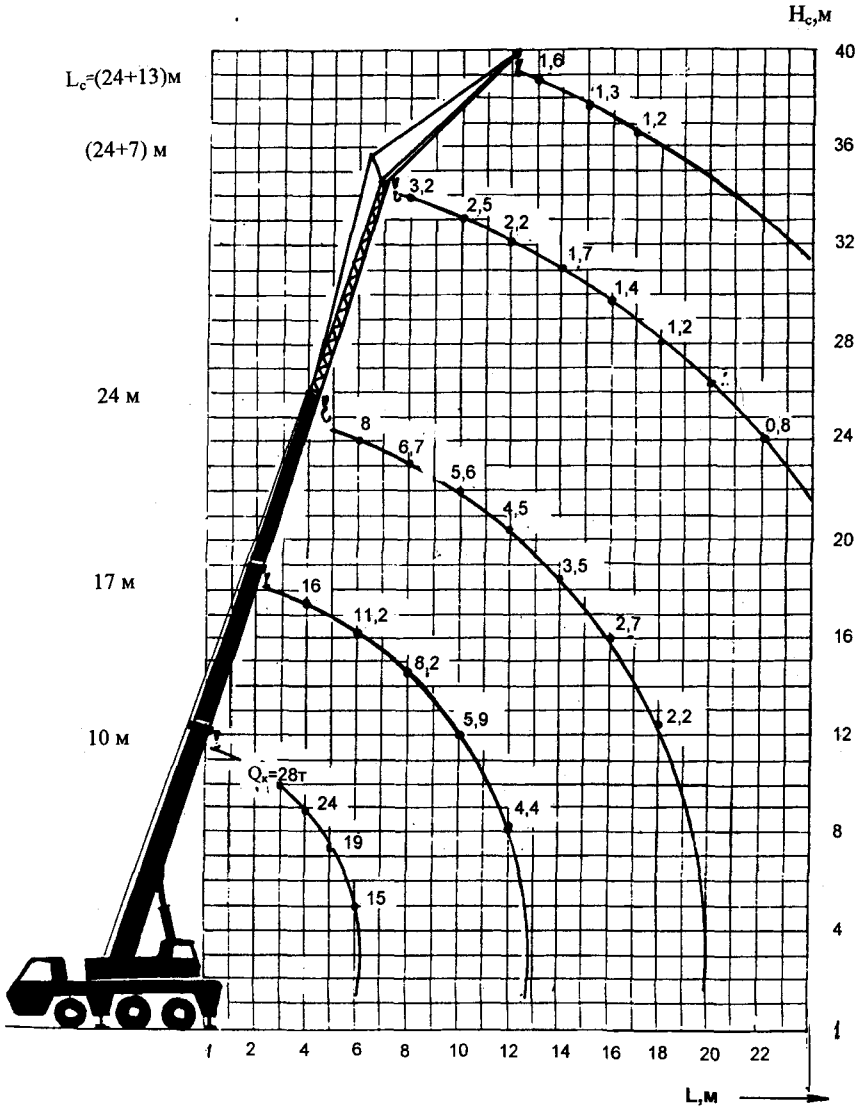
KC - 5473



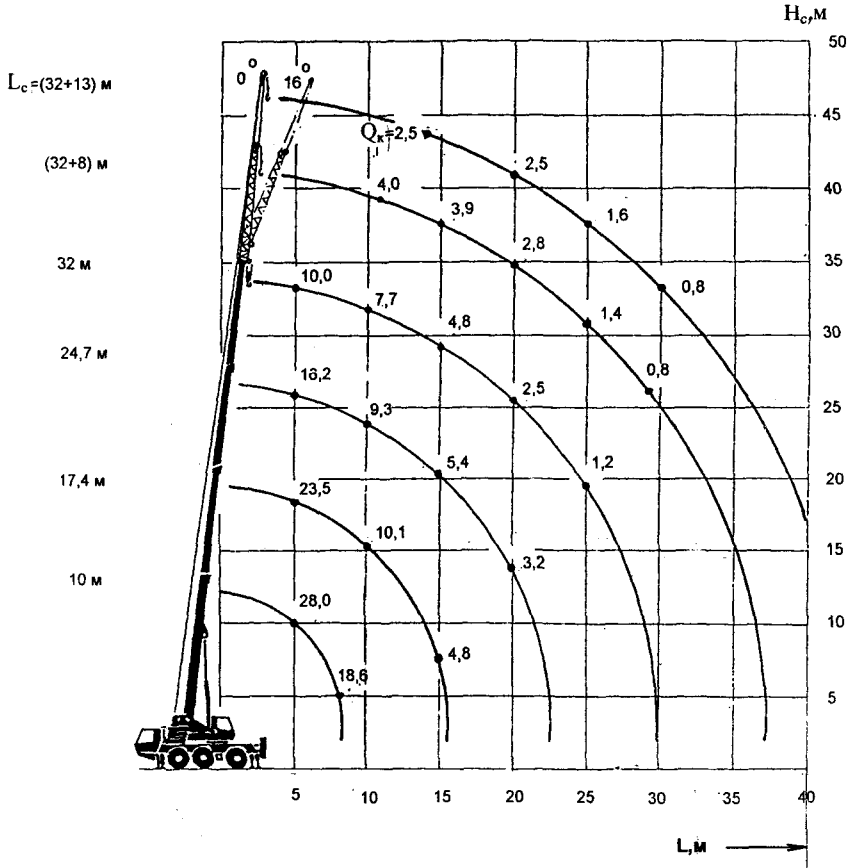
LOKOMO A - 331NS



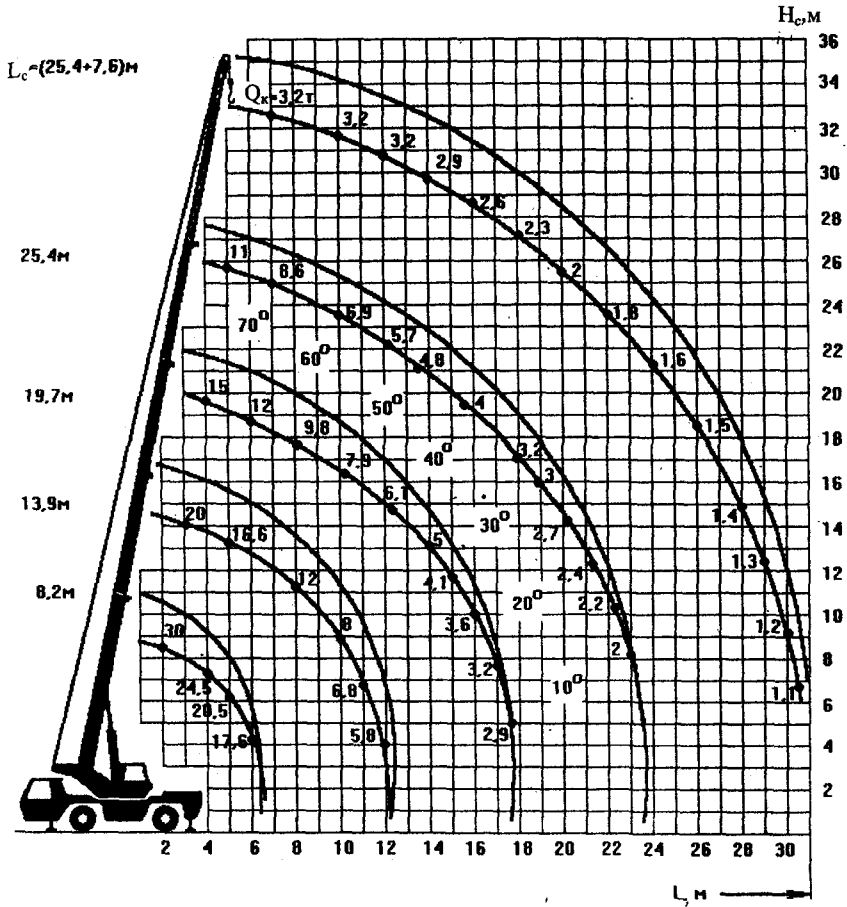
BUMAR DS-0281T



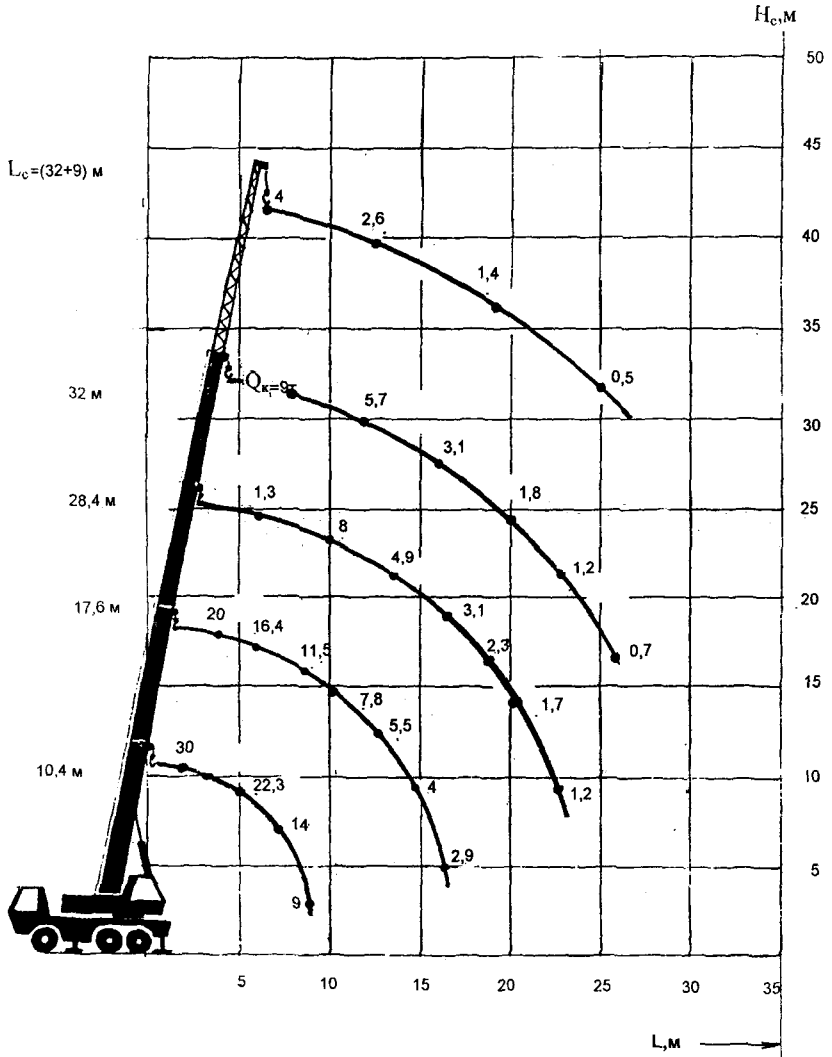
КРУПН КНК-3040



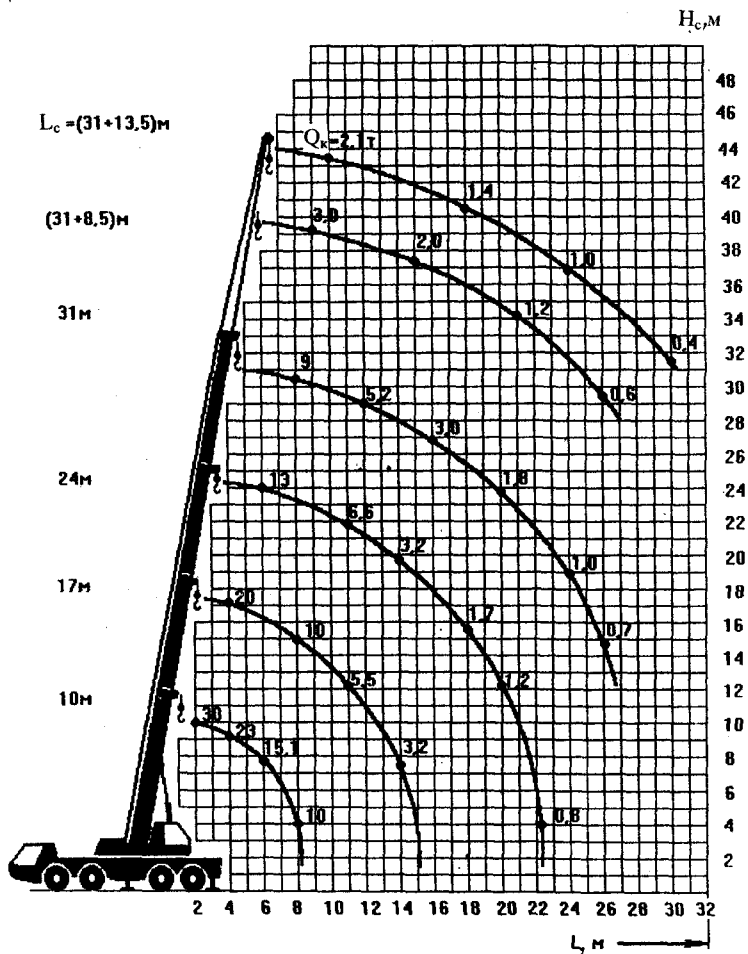
FAUN RTF - 30



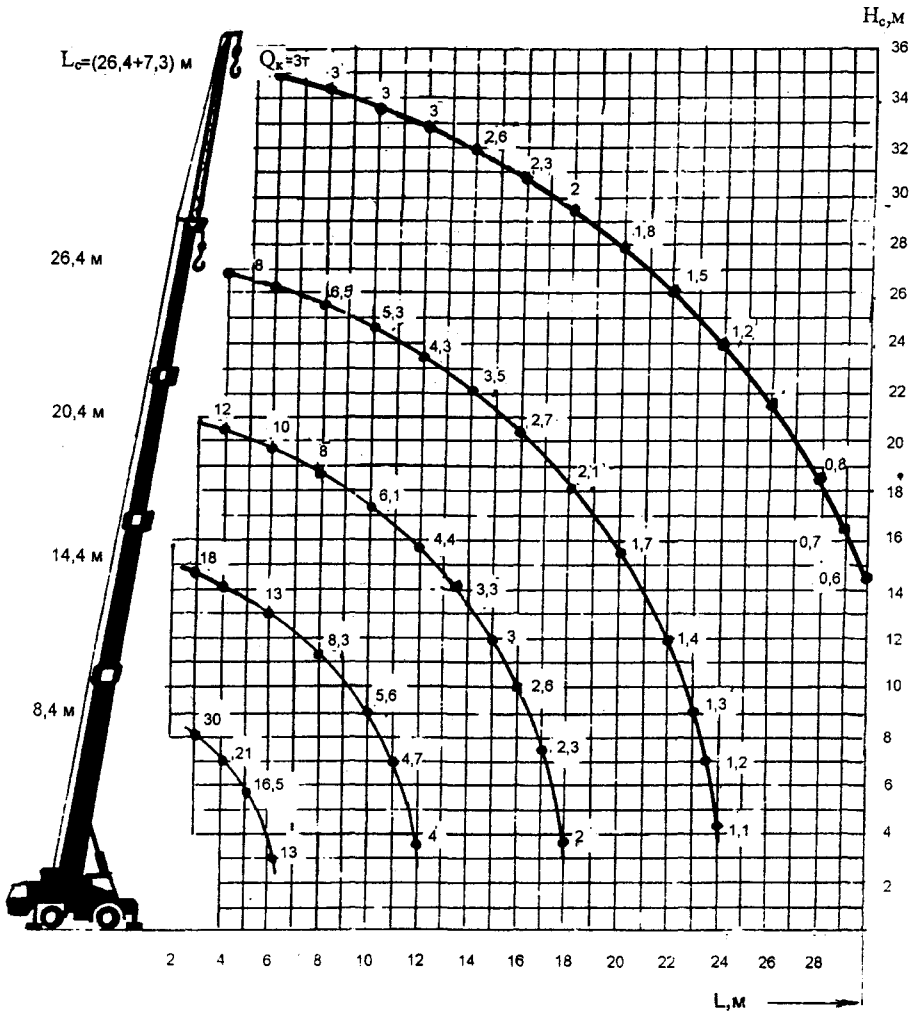
TADANO TG-35DNG



KATO NK - 300S



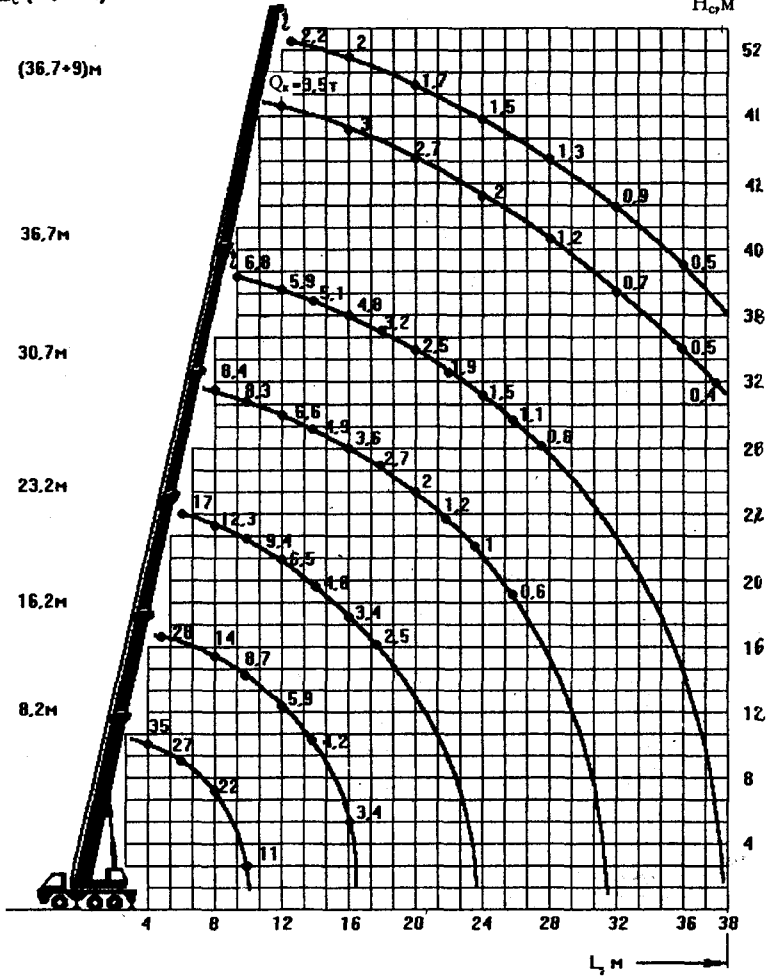
KATO KA-300E



LOKOMO MS - 335N

$L_c = (36.7+14)M$

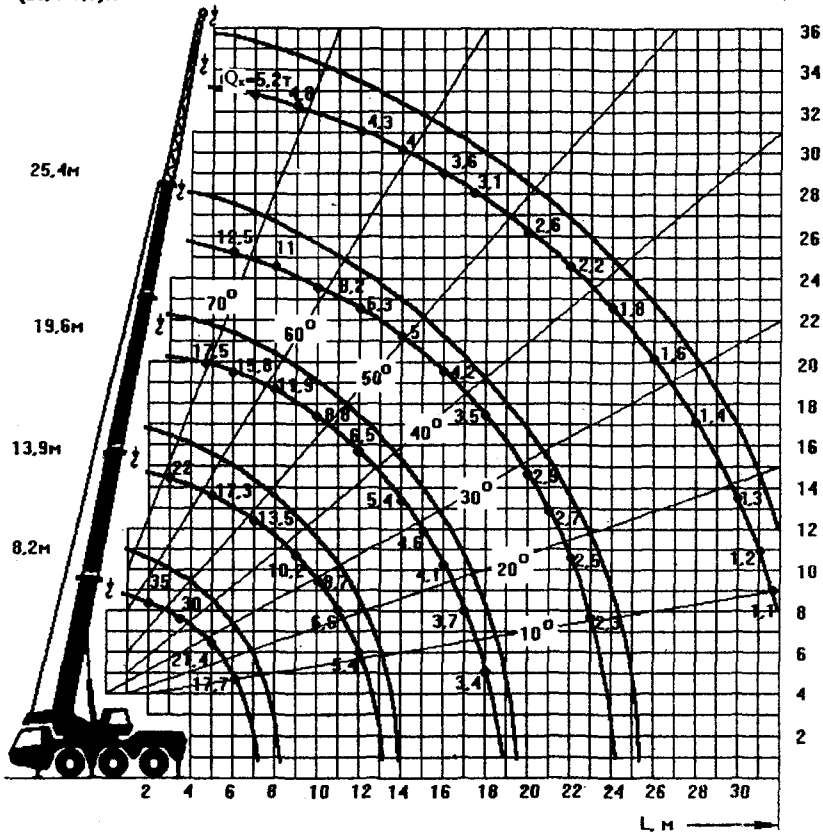
H_{cp}, M



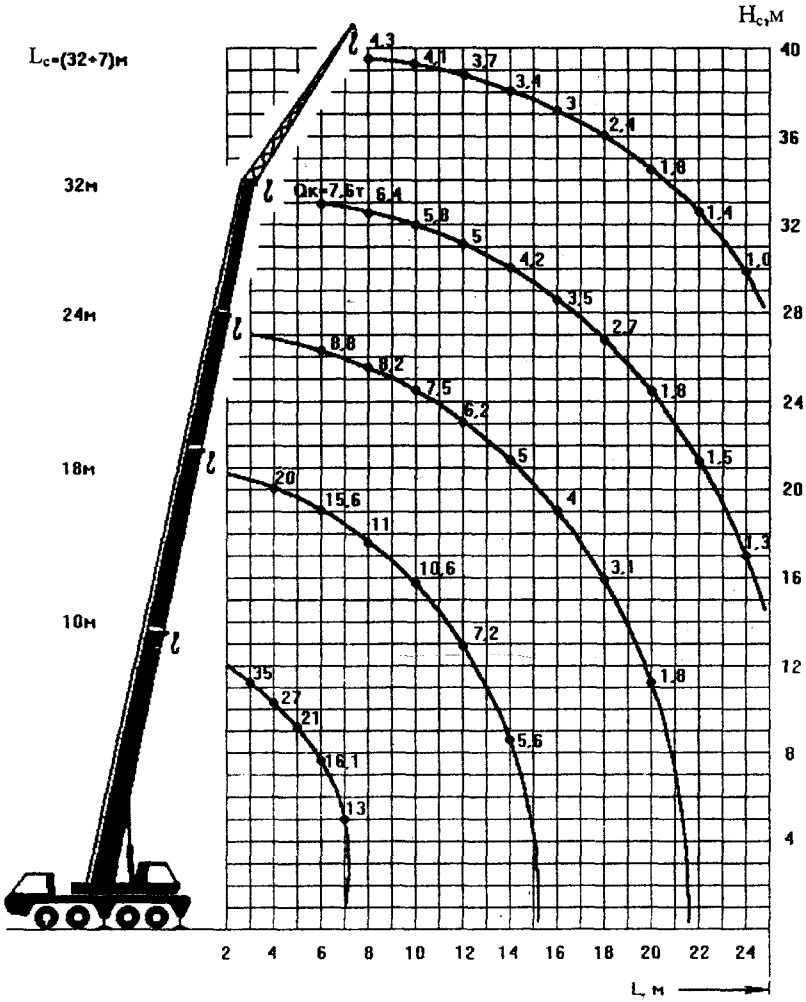
FAUN RTF - 35

$L_c = (25.4 + 7.6) \text{ m}$

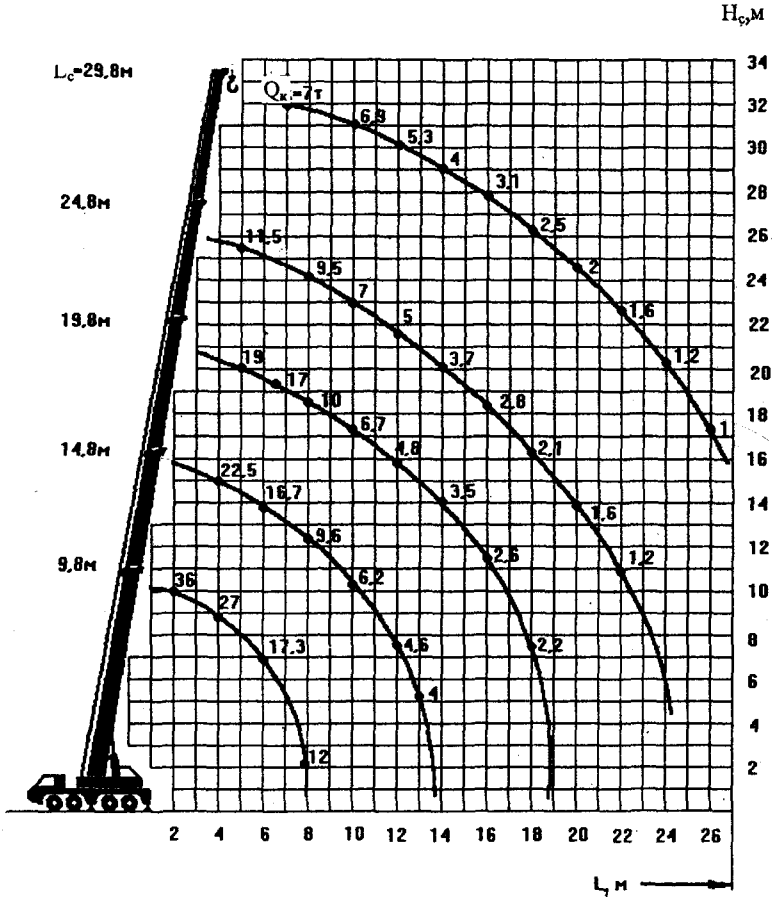
$H_c, \text{ m}$



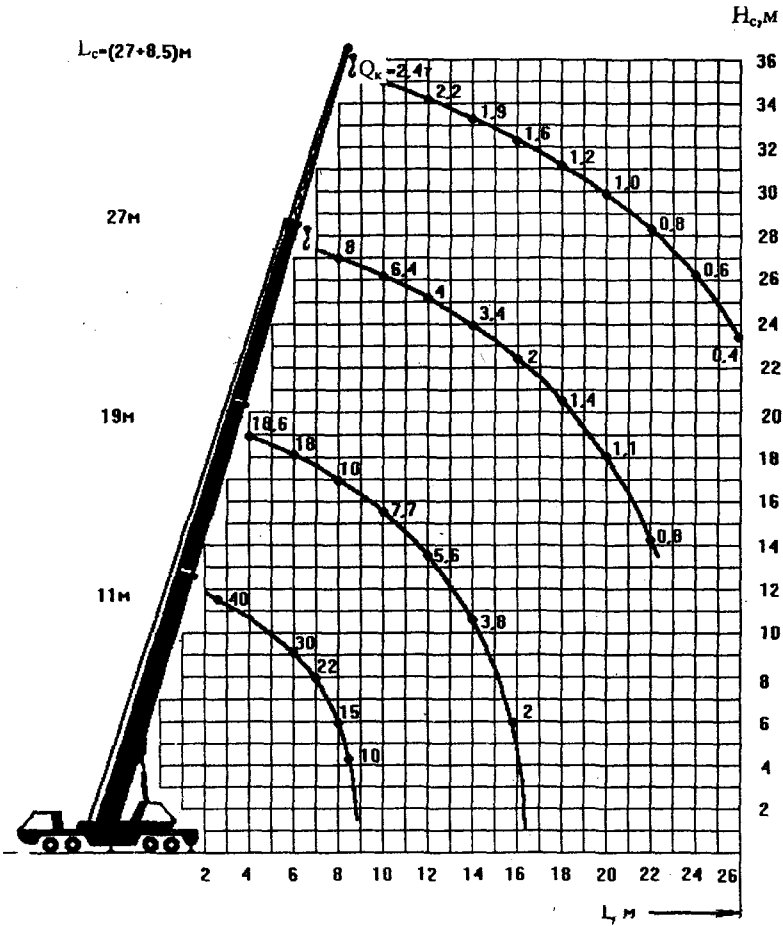
BUMAR T - 351



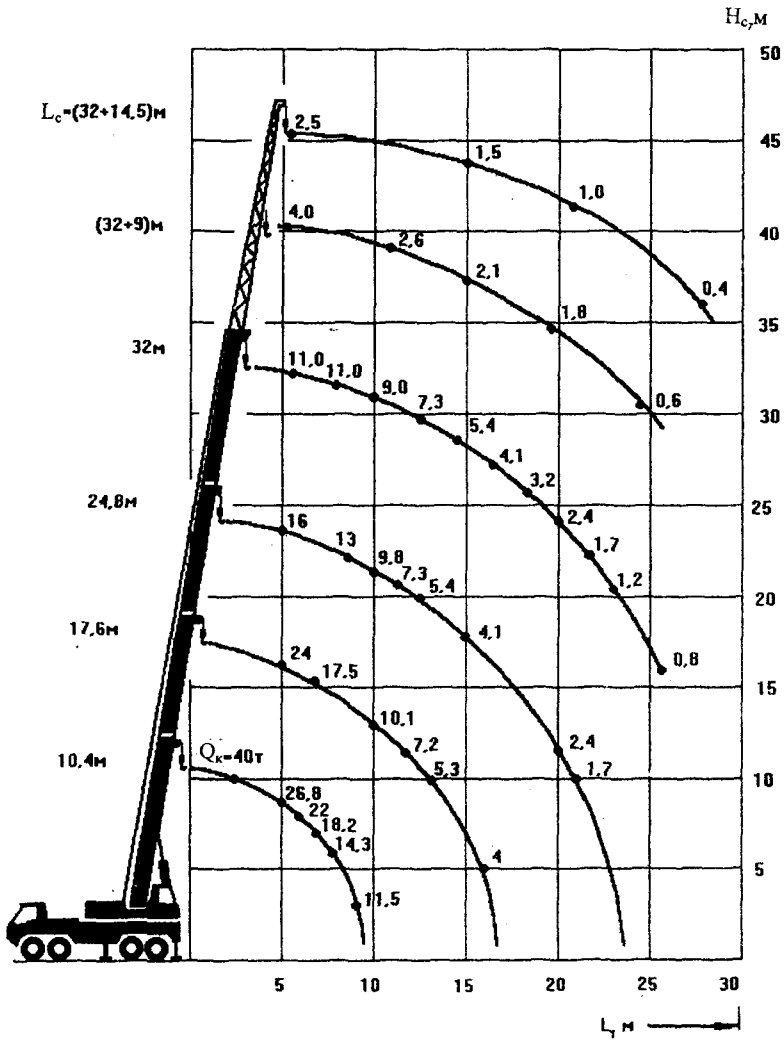
LOKOMO A - 351NS



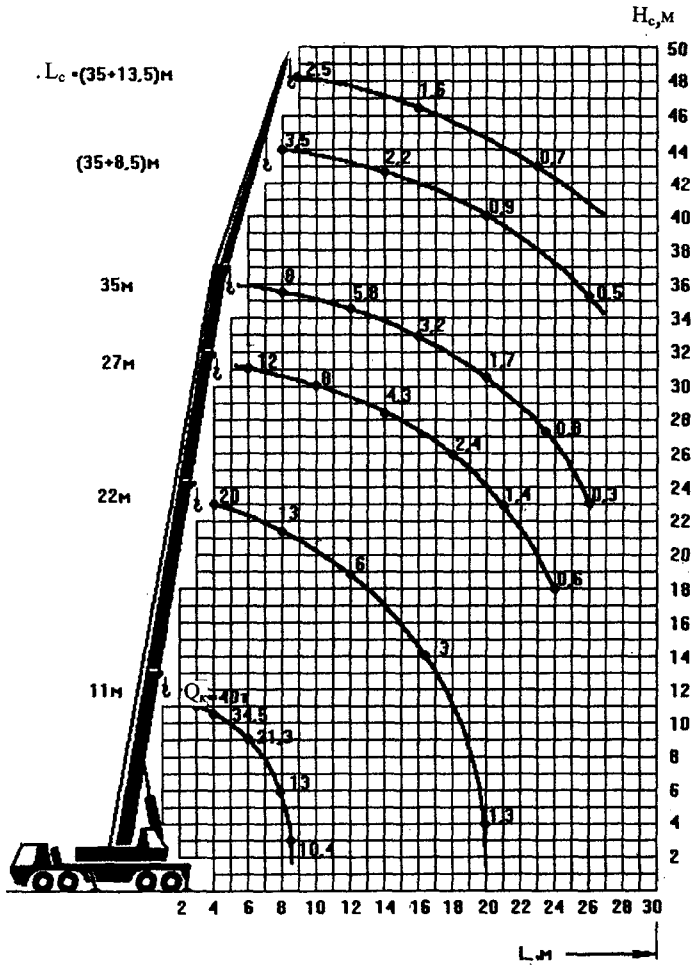
KC - 6471



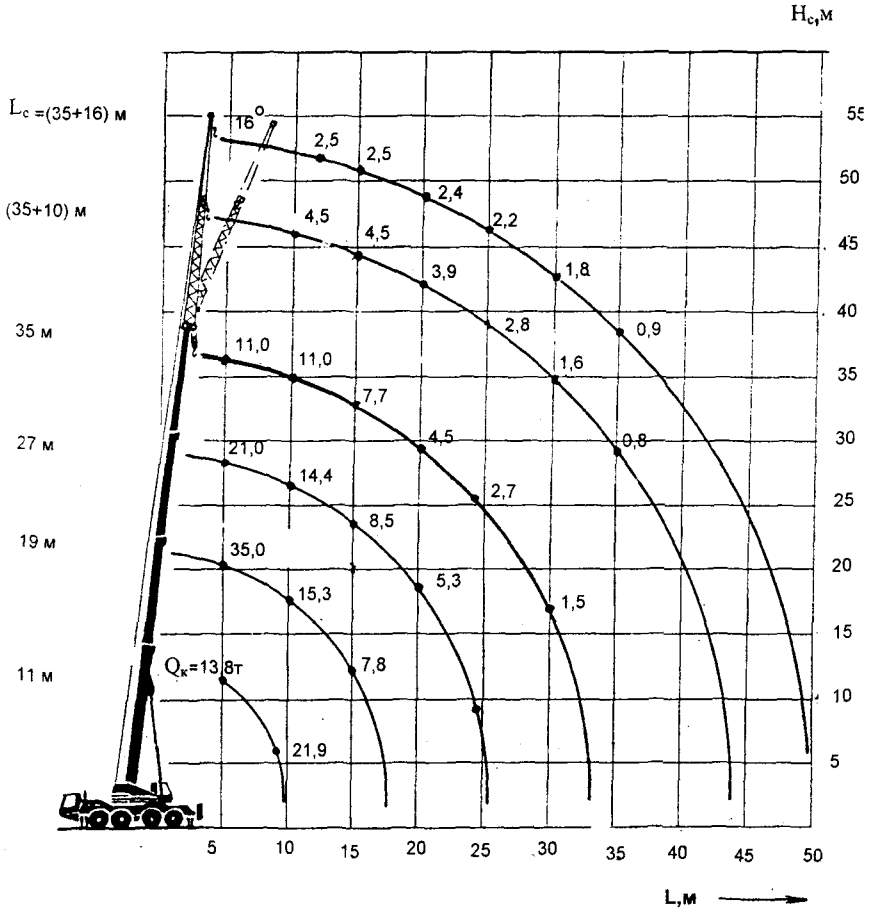
TADANO TG - 500EG



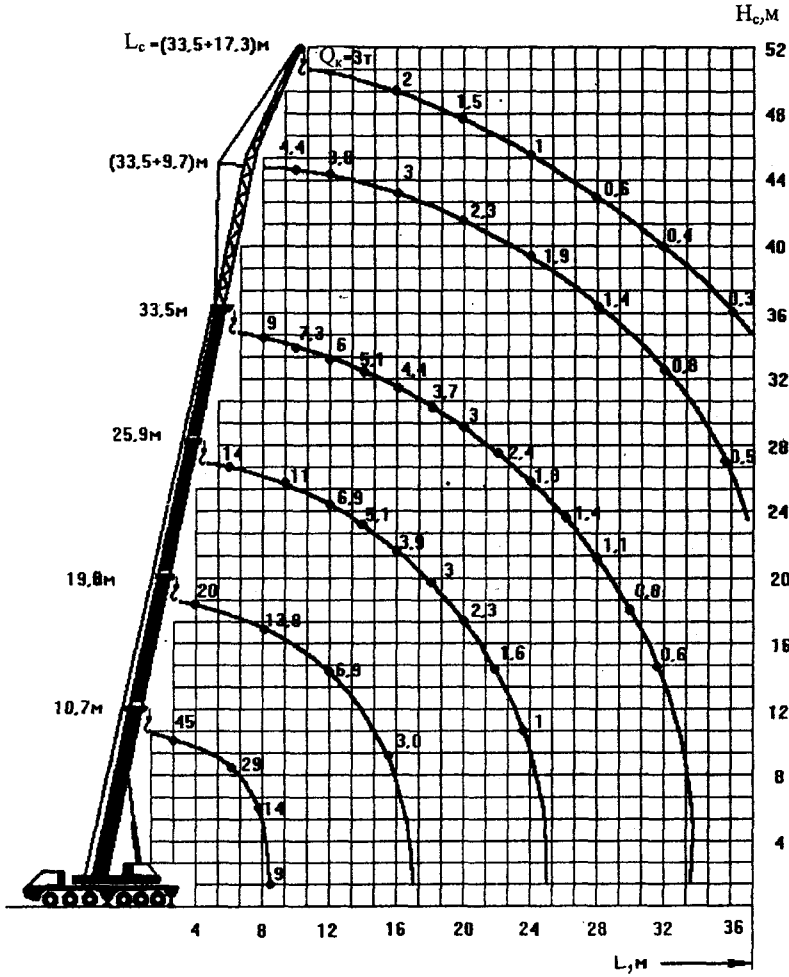
KATO NK - 450S



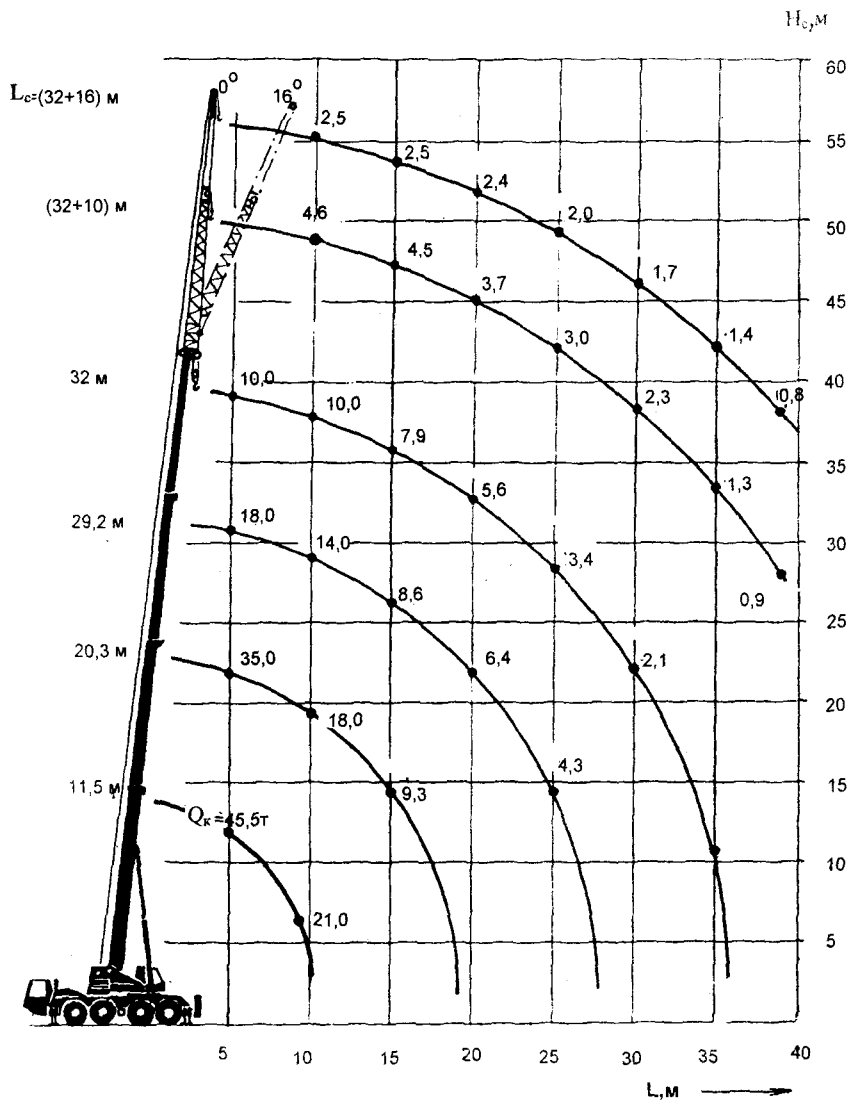
KRUPP KMK-4055



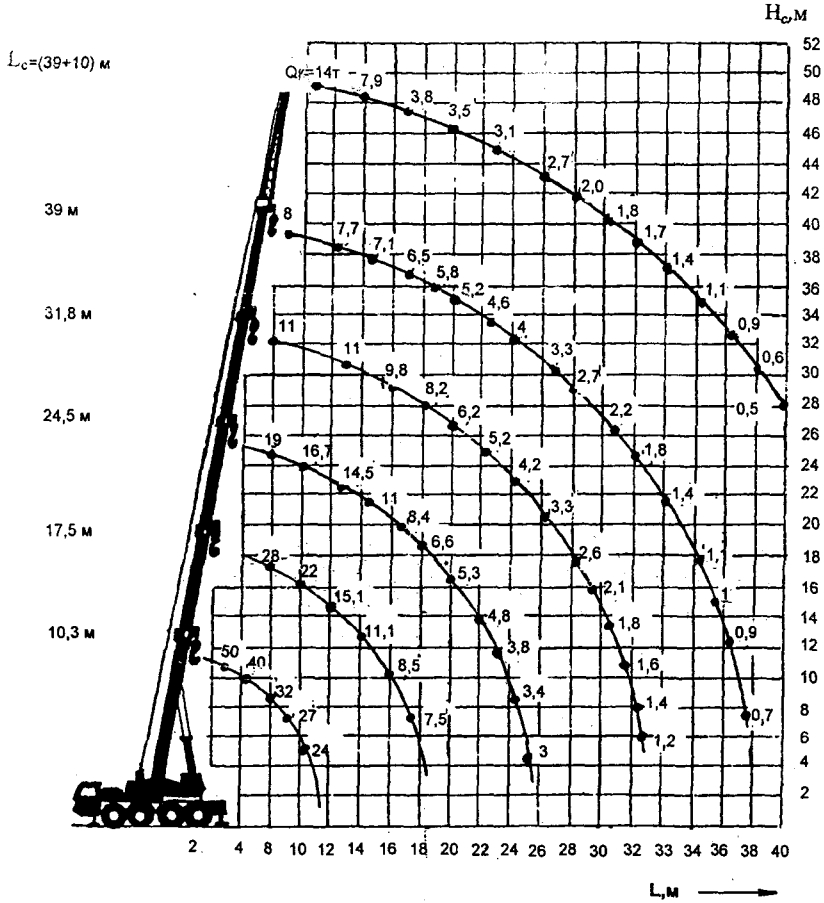
GROVE TMS - 475LP



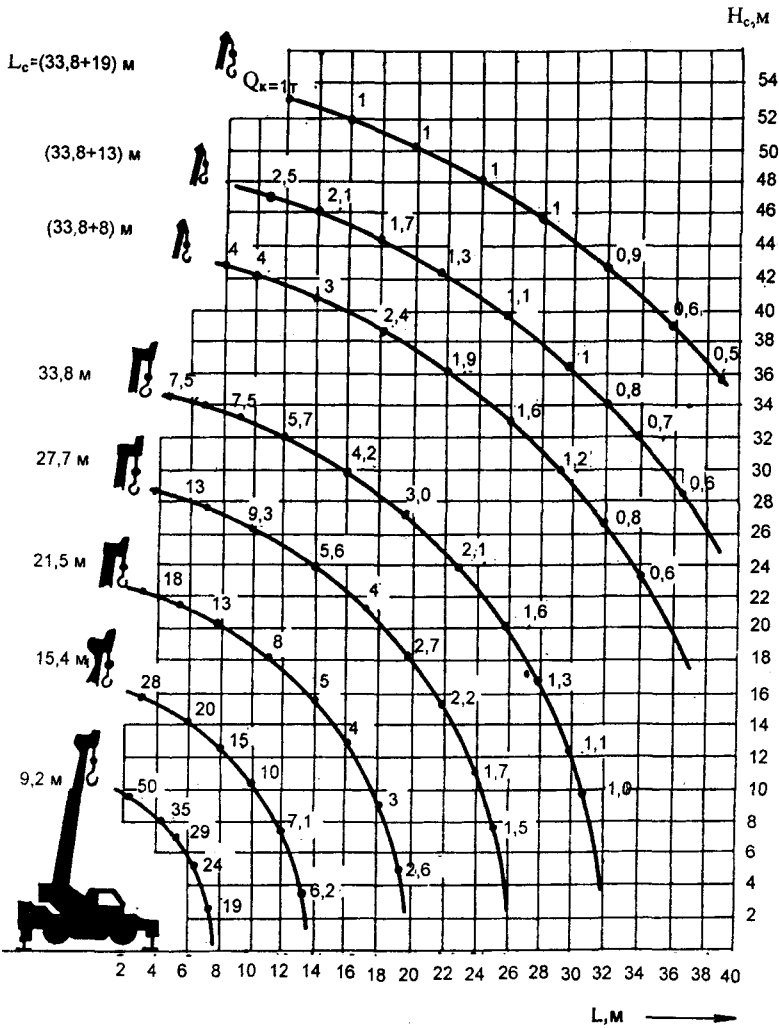
KRUPP KMK-4070



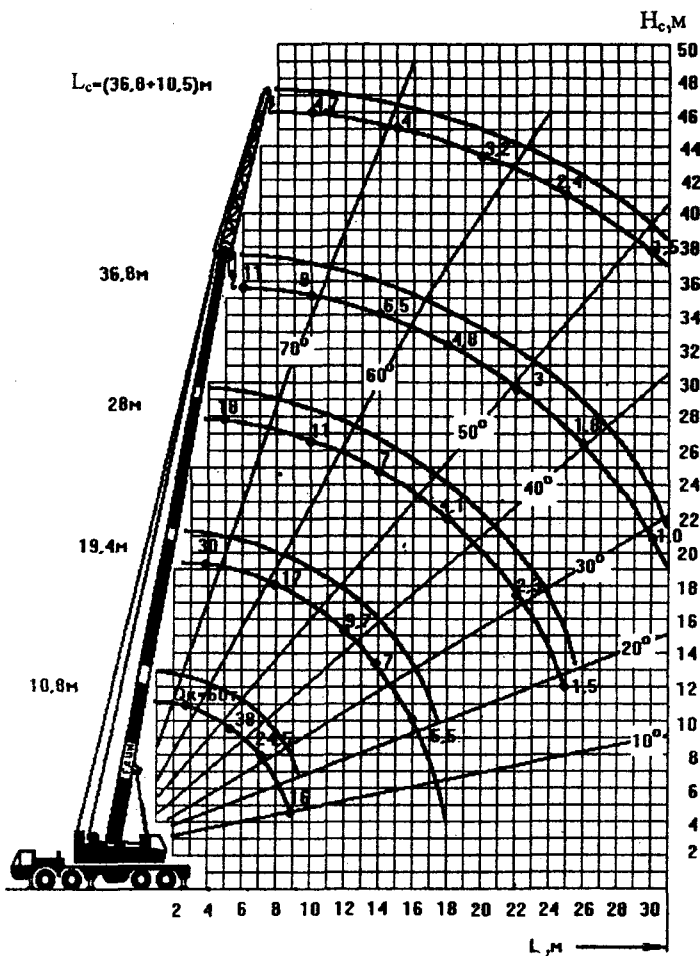
FAUN RTF-50



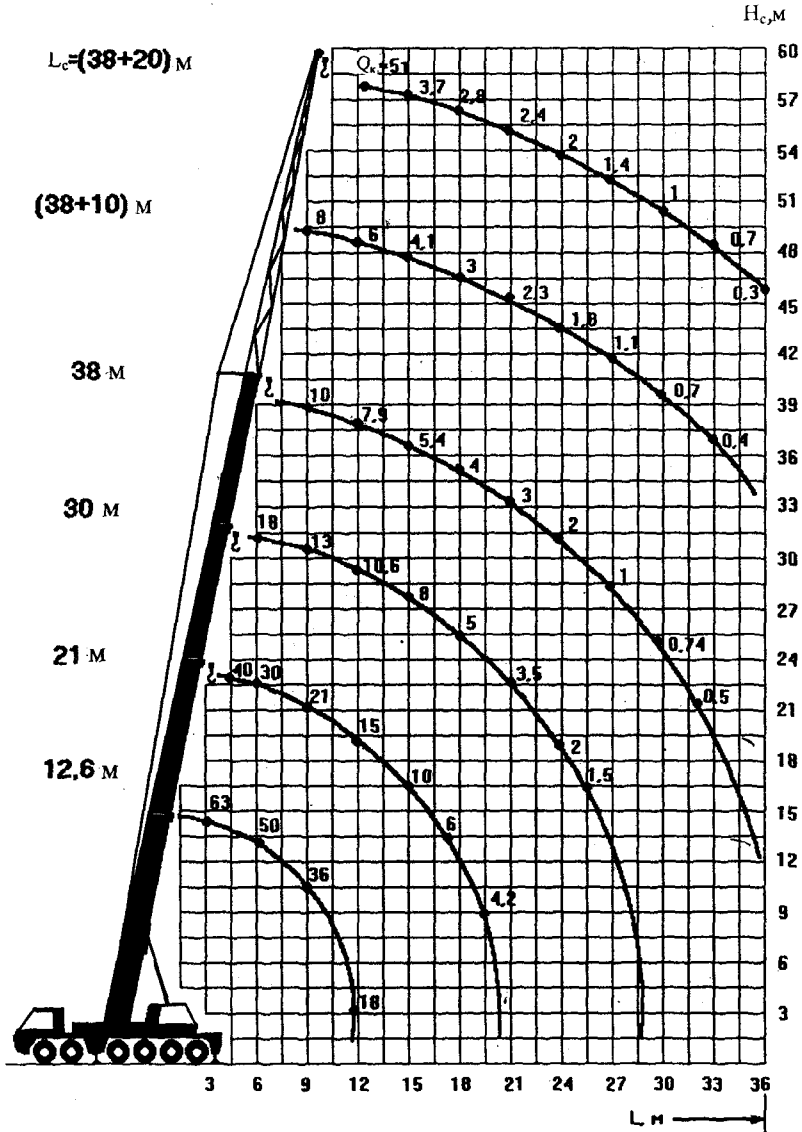
KATO KR-500



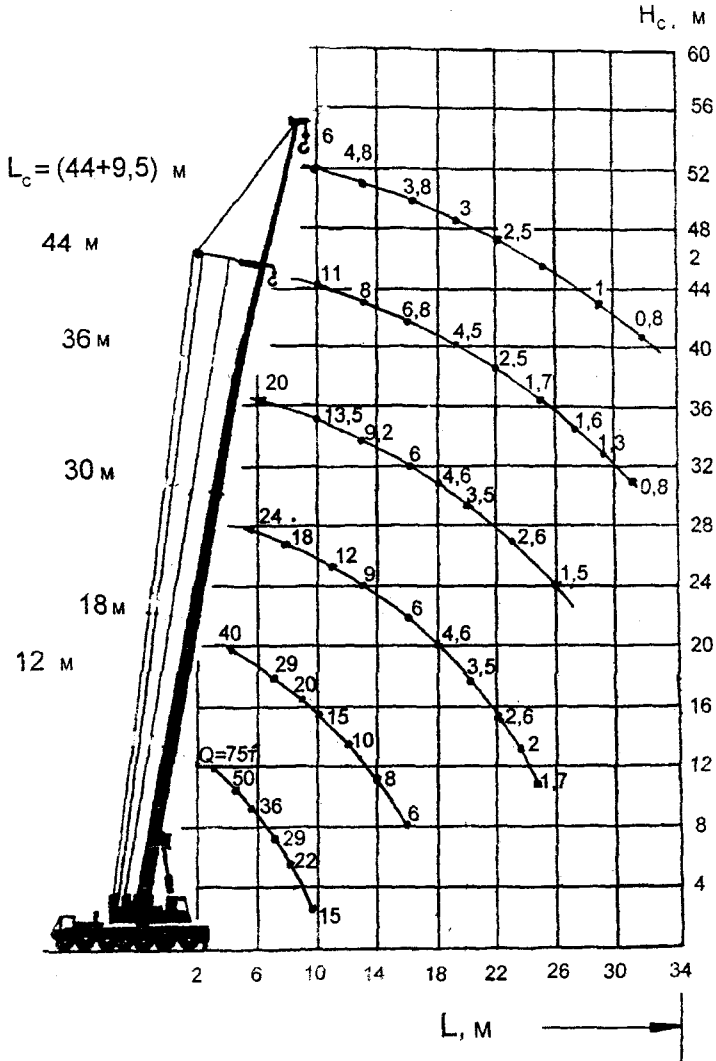
FAUN NK - 060



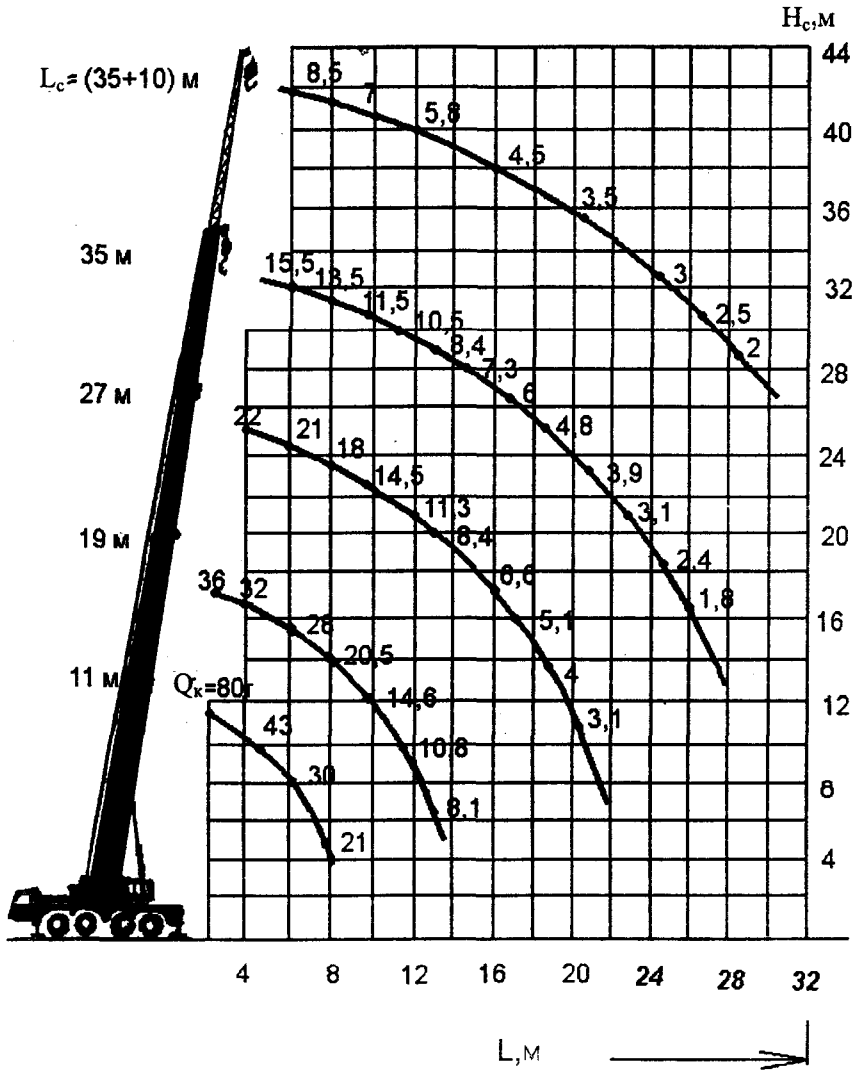
KC-7471



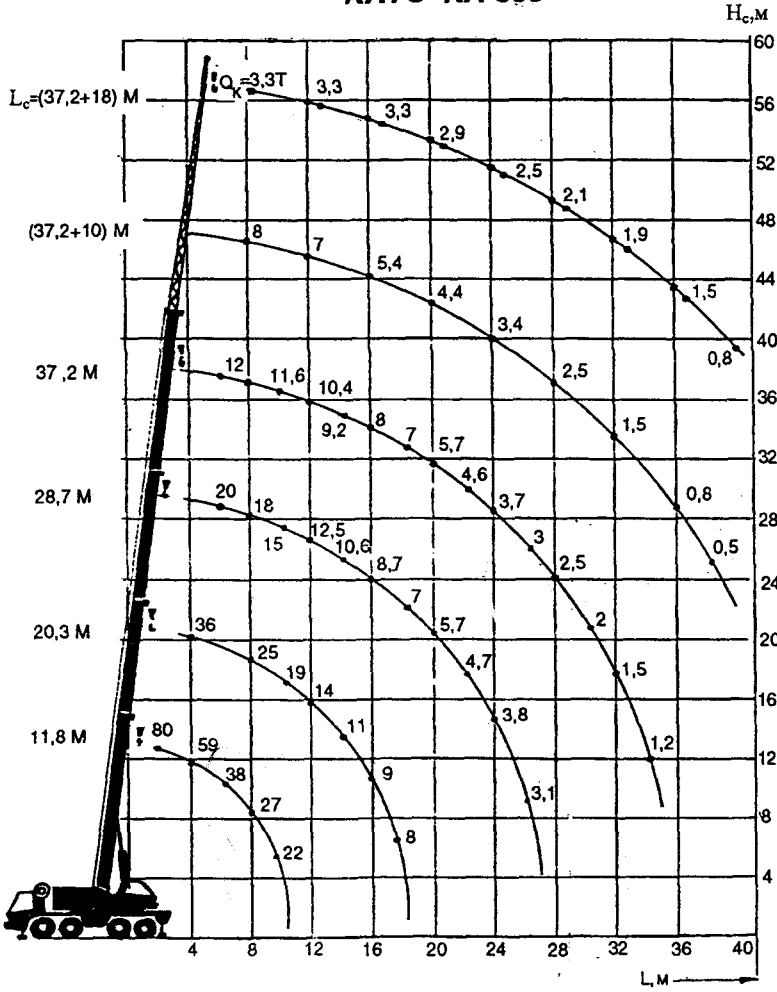
KATO NK -750YS-L



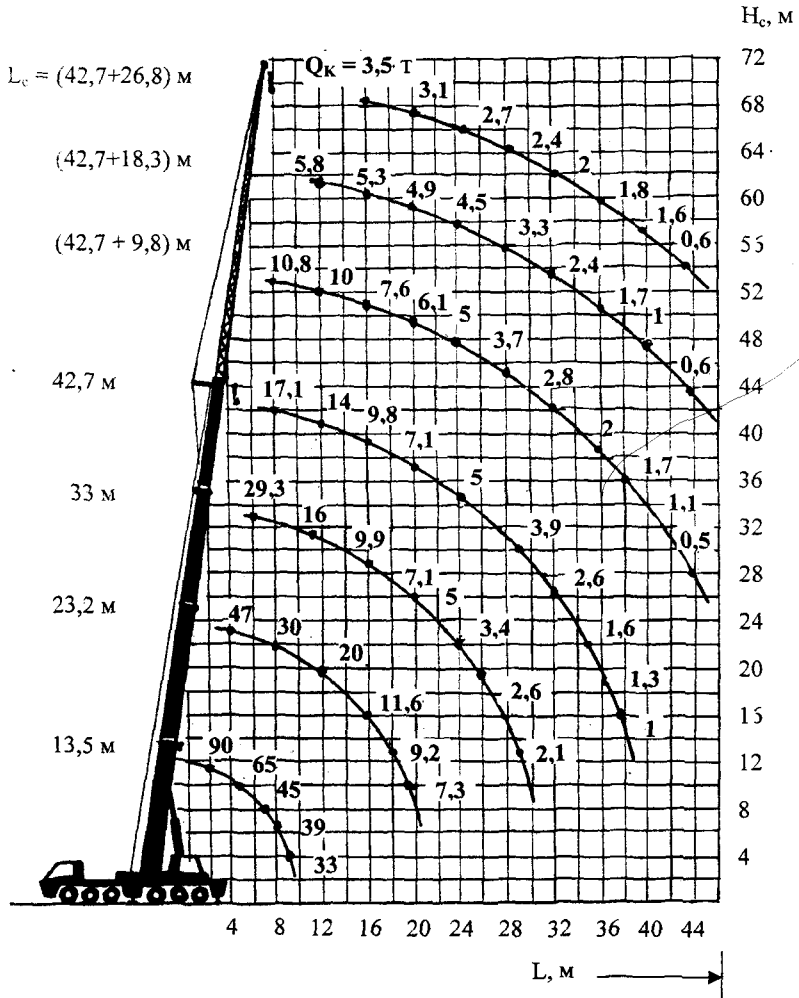
LOKOMO A-391NS



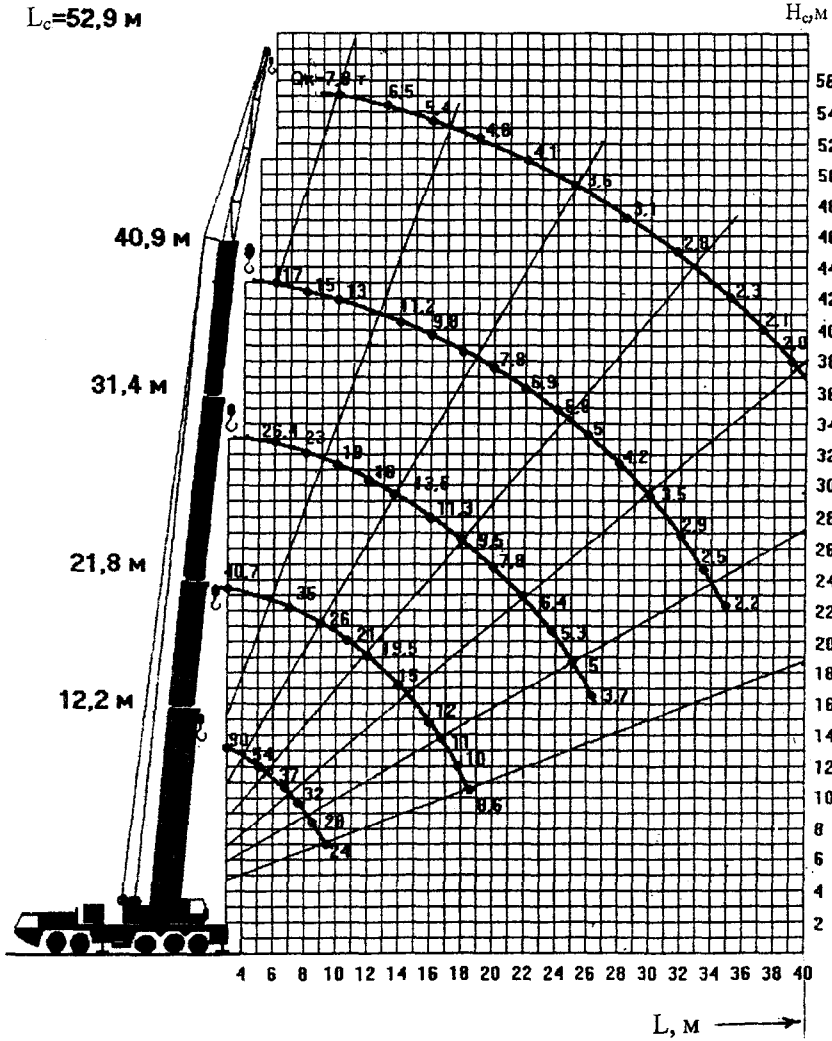
KATO KA-800



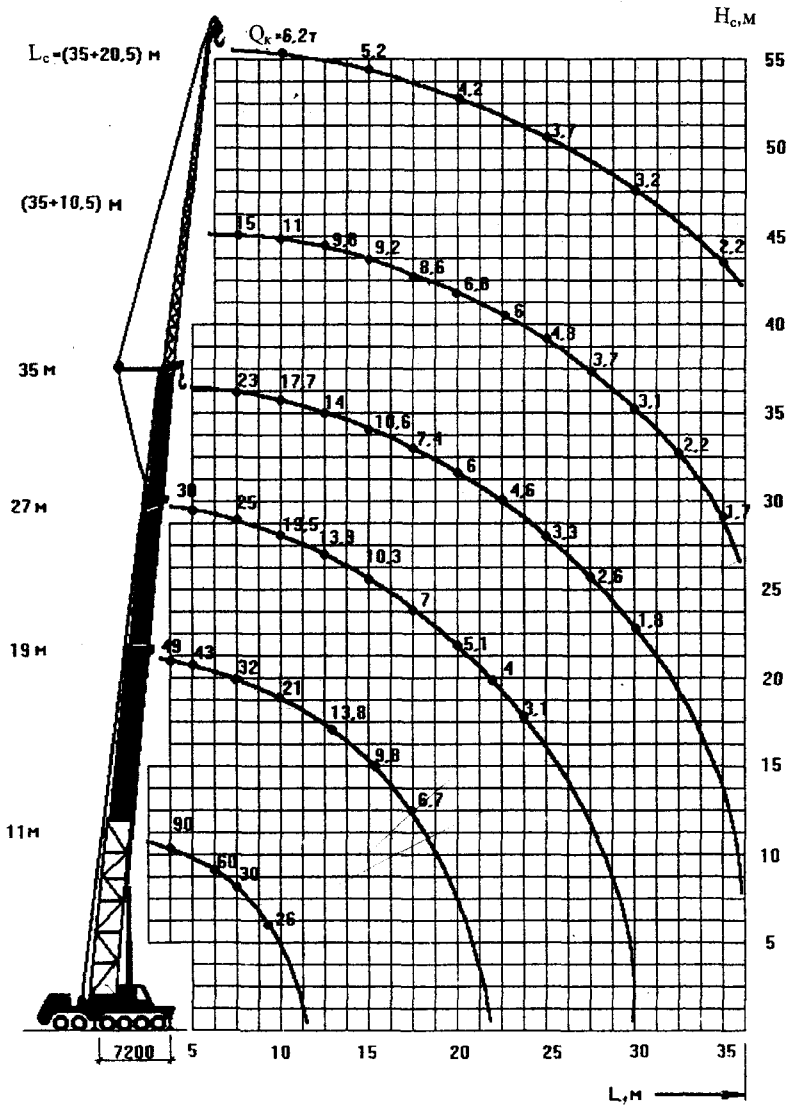
GROVE TM-1075



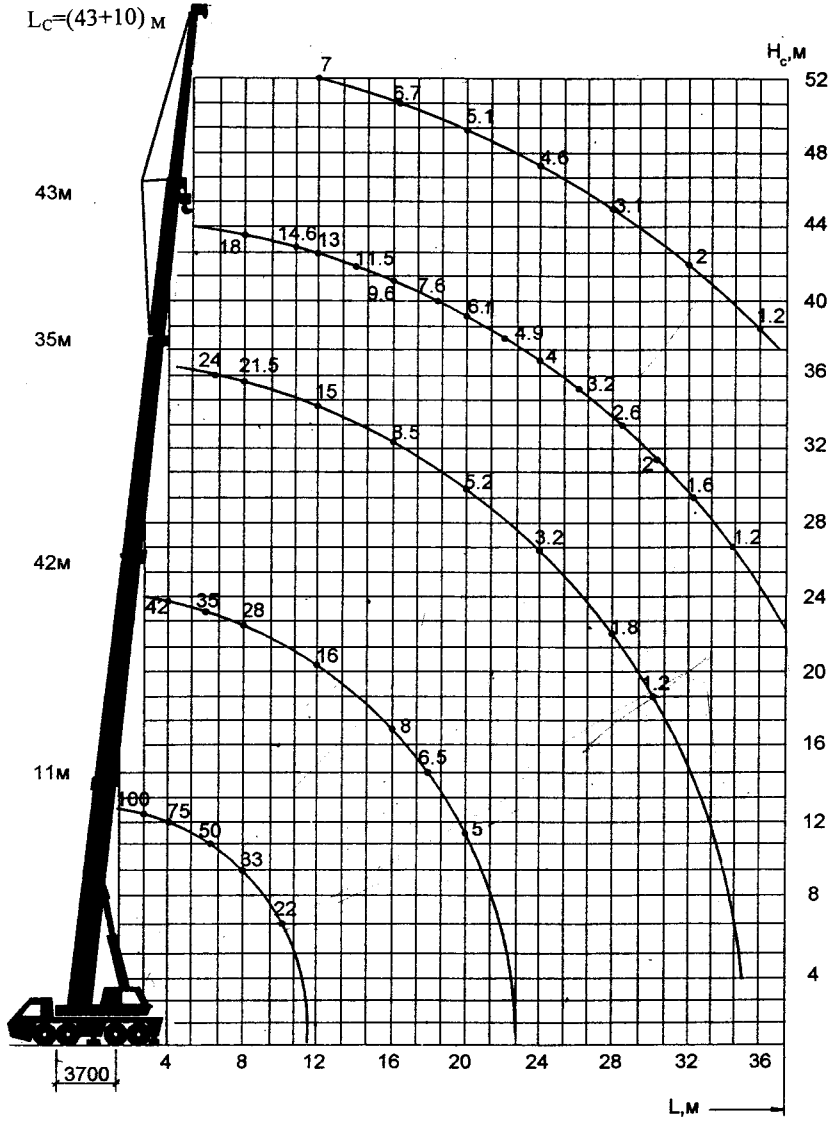
FAUN NK-100



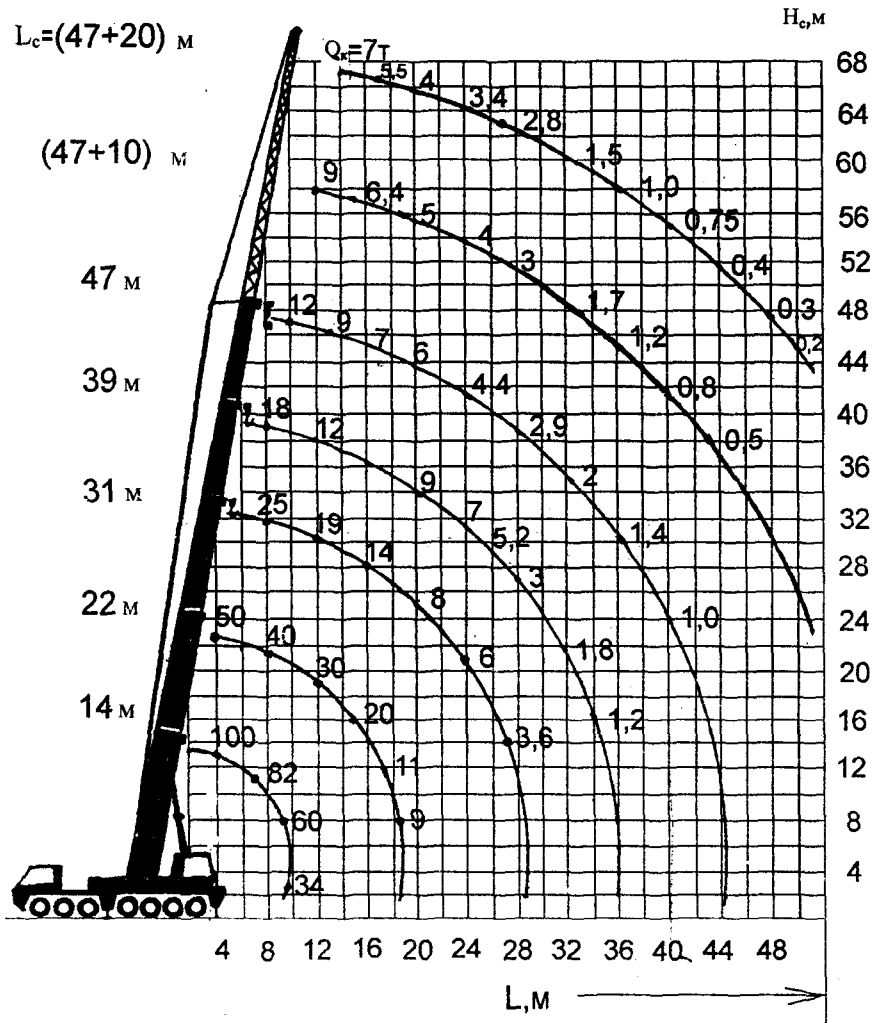
LOKOMO A-393NR



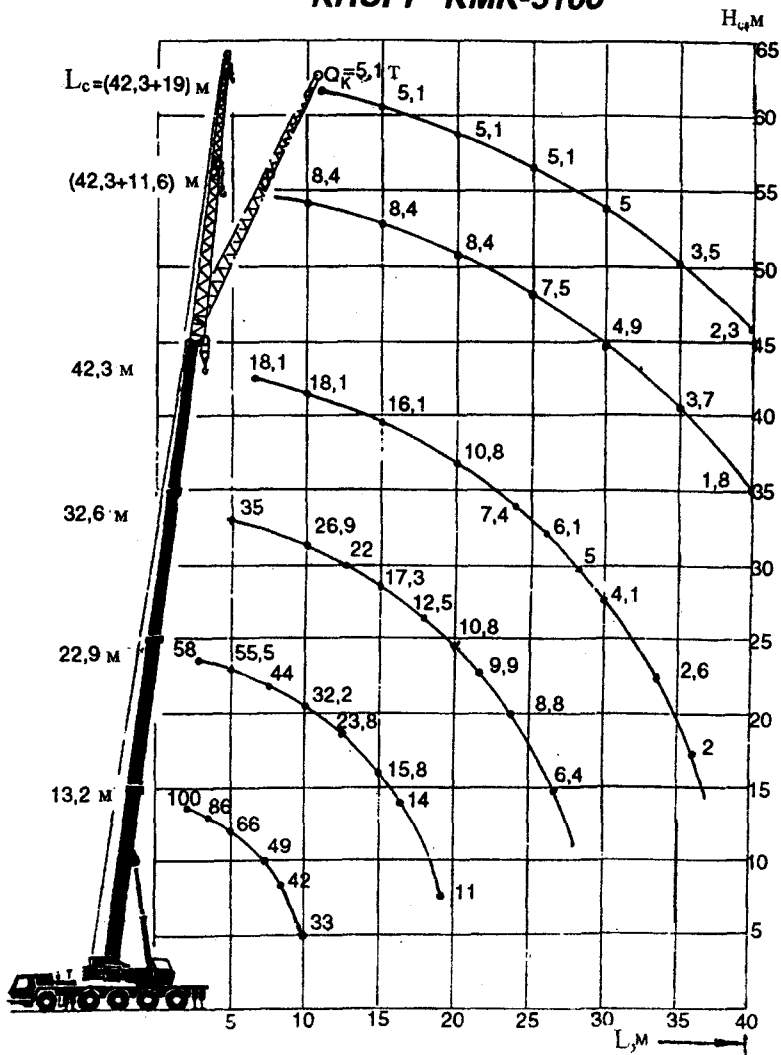
ЛЮКОМО А-395NS



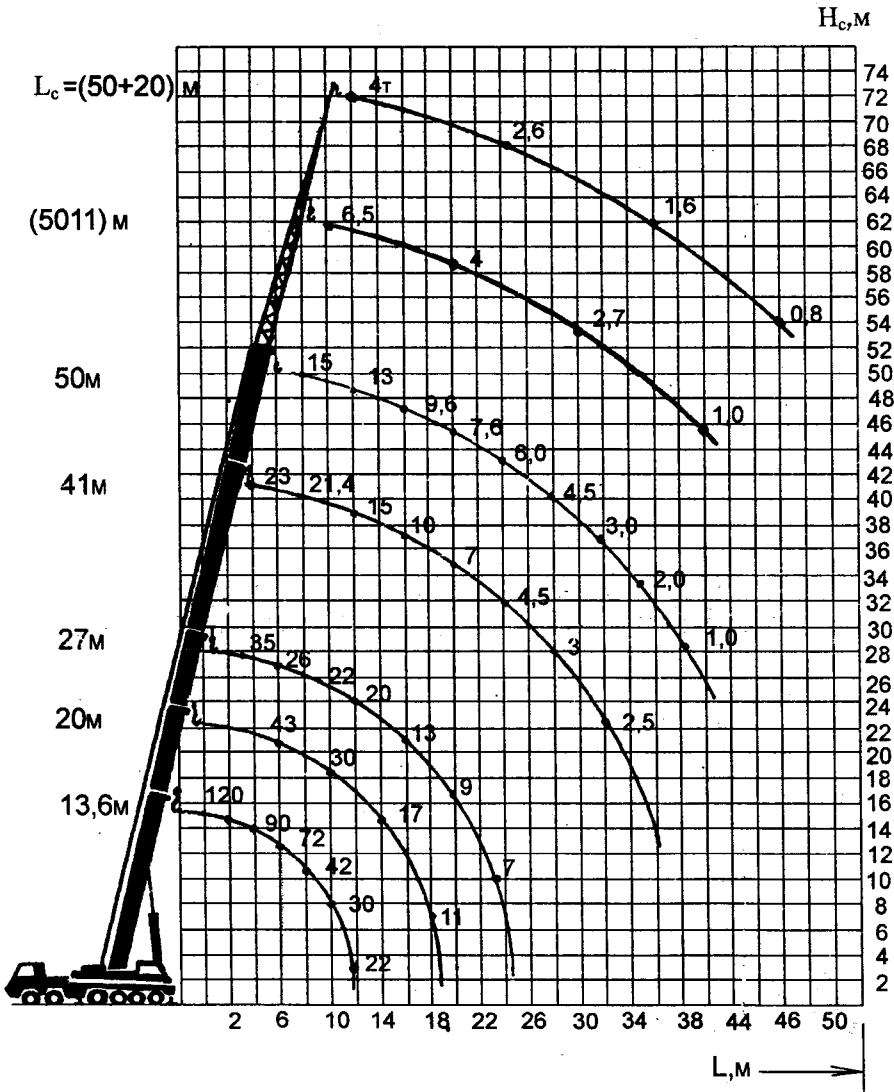
KC-8471



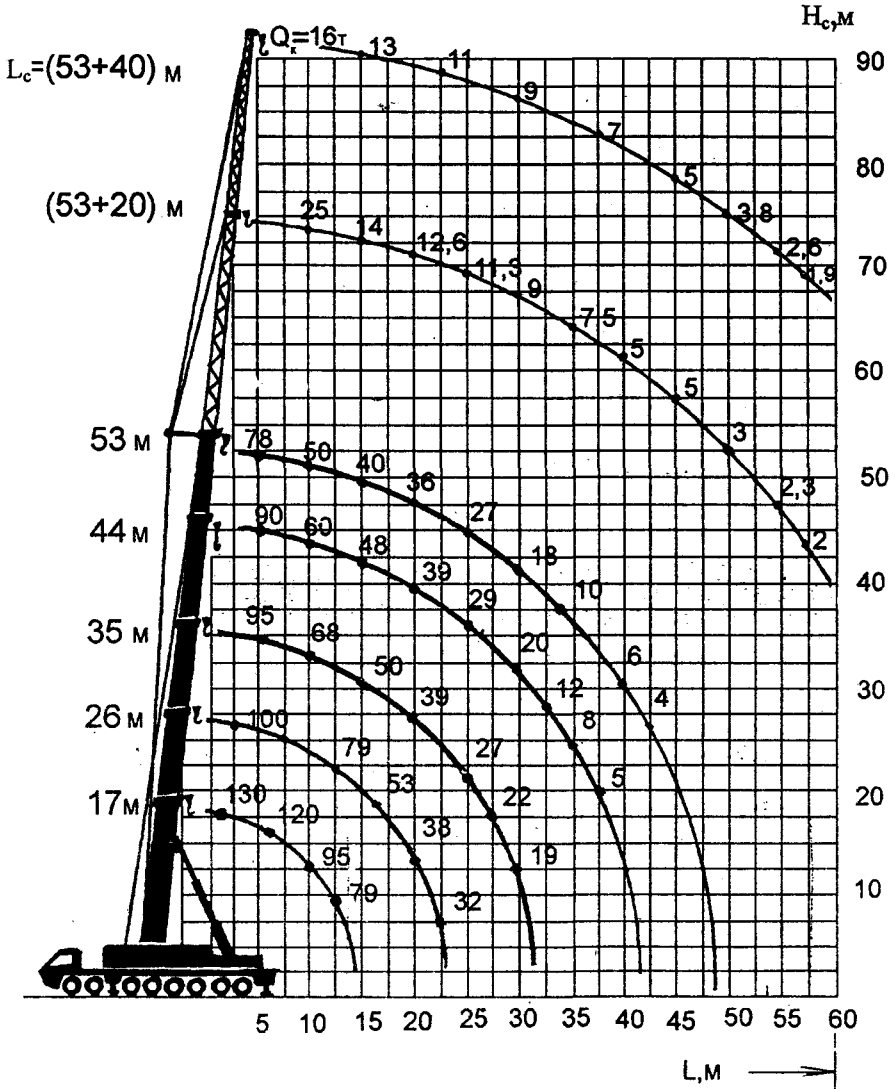
KRUPP KMK-5100



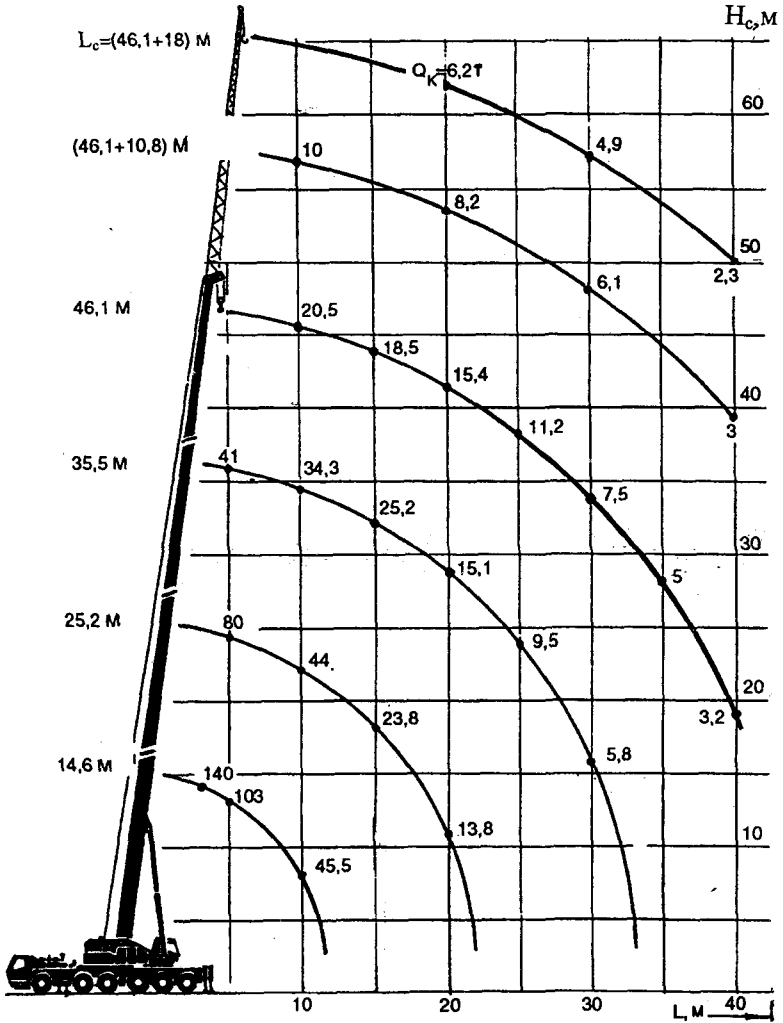
KATO NK-1200S



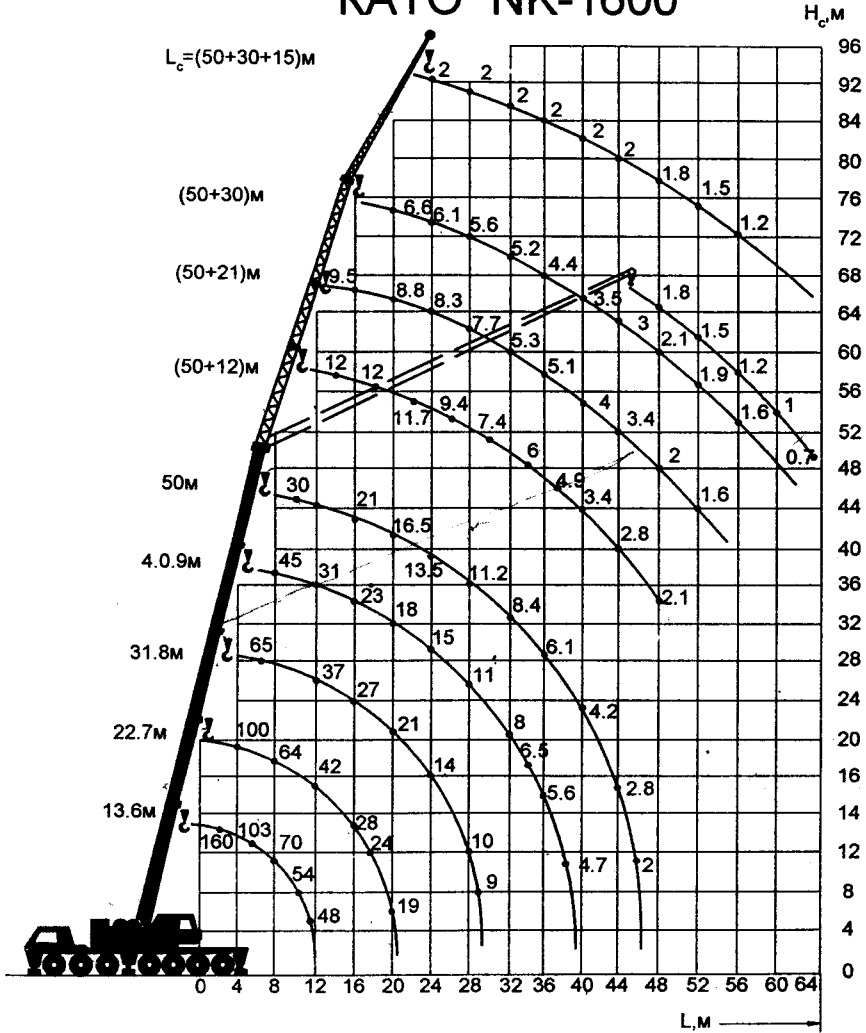
LIEBHEER LT-1300



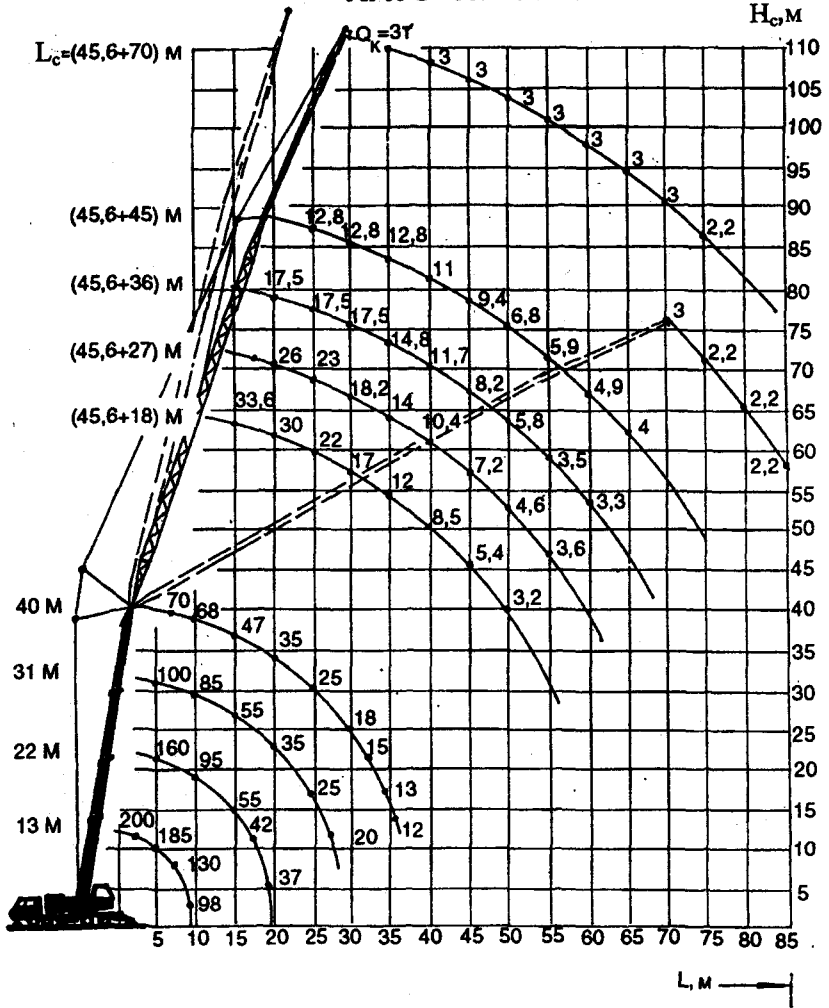
KRUPP KMK-6140



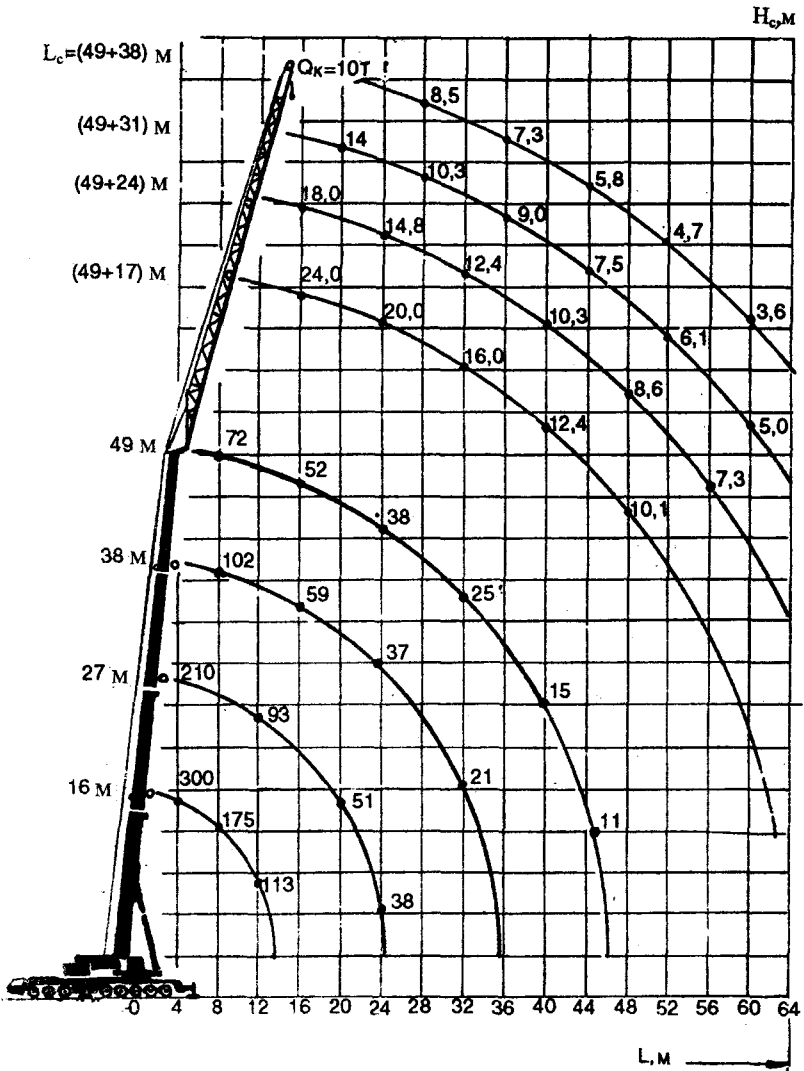
KATO NK-1600



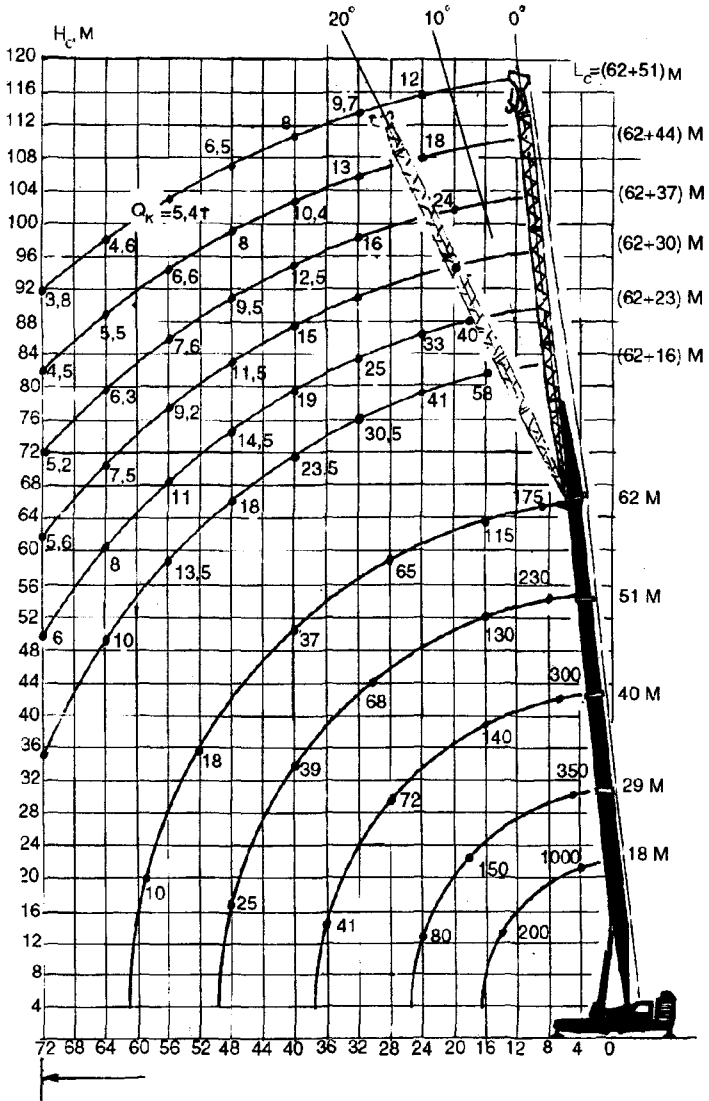
KATO NK-3000



KRUPP KMK-8400

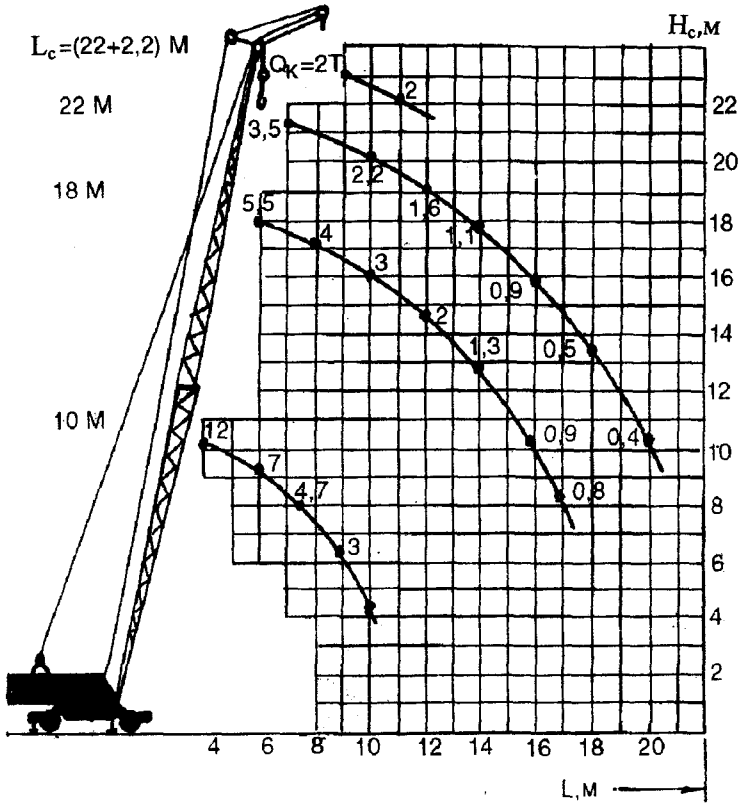


KRUPP KNK-11000

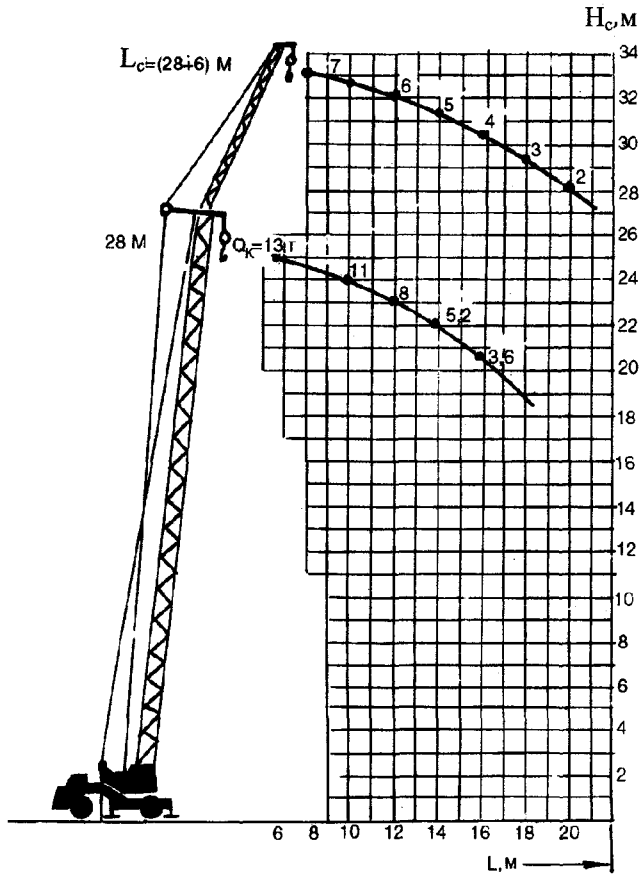


6. ПНЕВМОКОЛЕСНЫЕ КРАНЫ

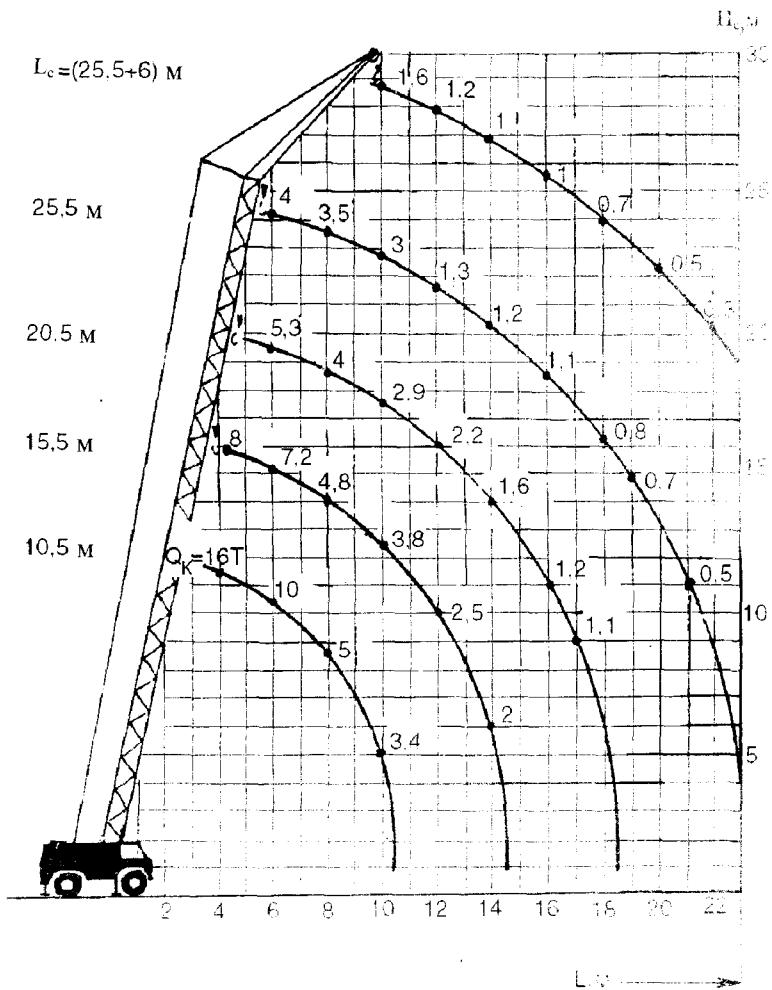
K-124



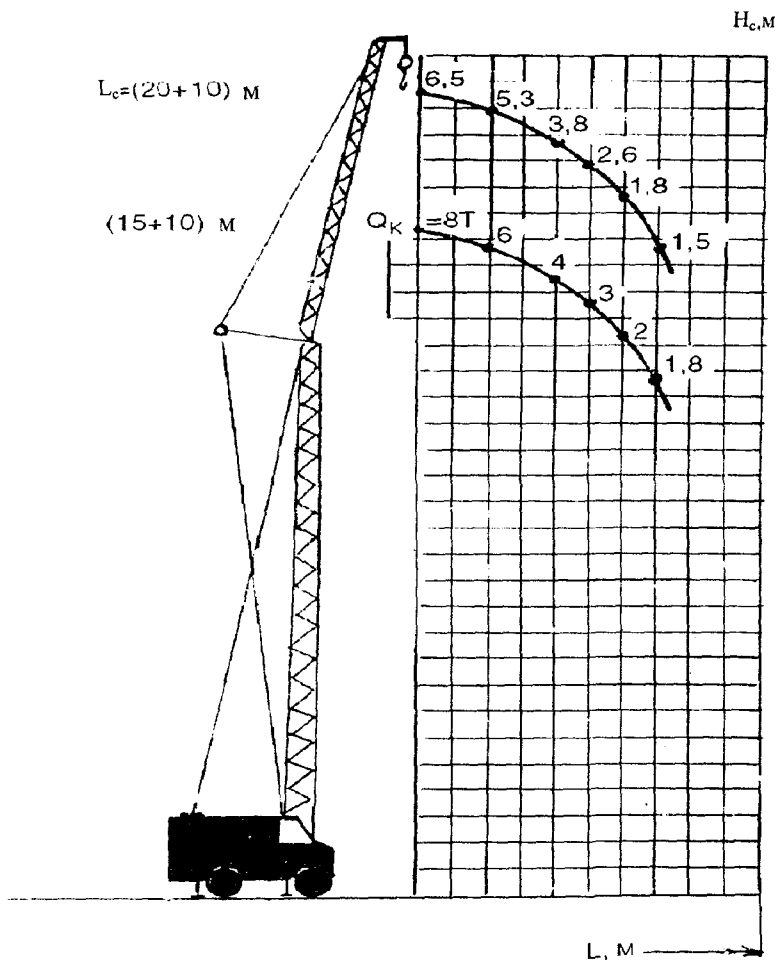
MKT-6-45



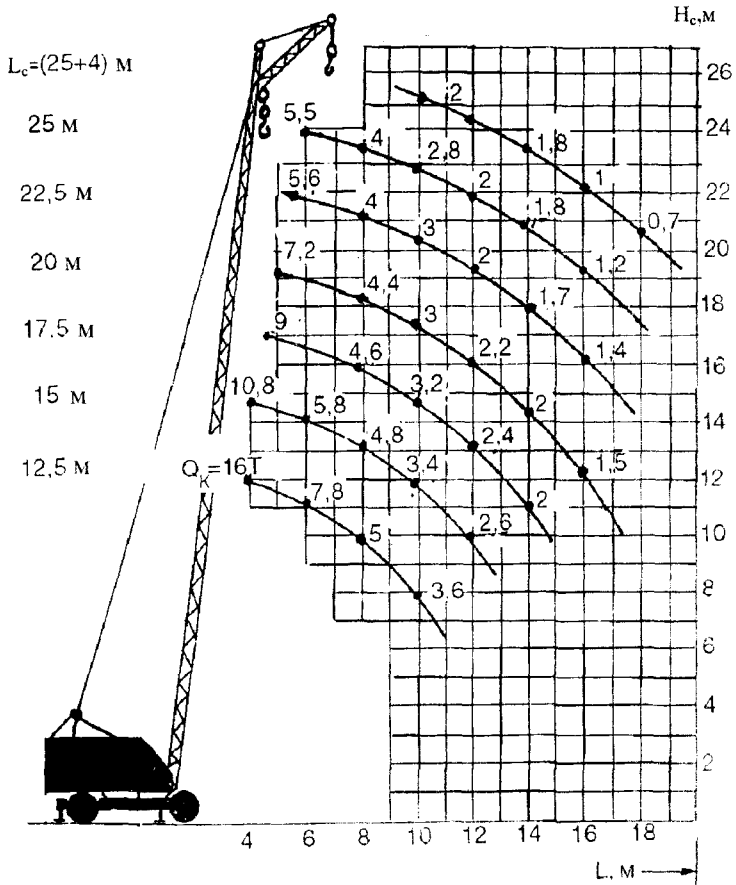
KC-4361A(K-161)



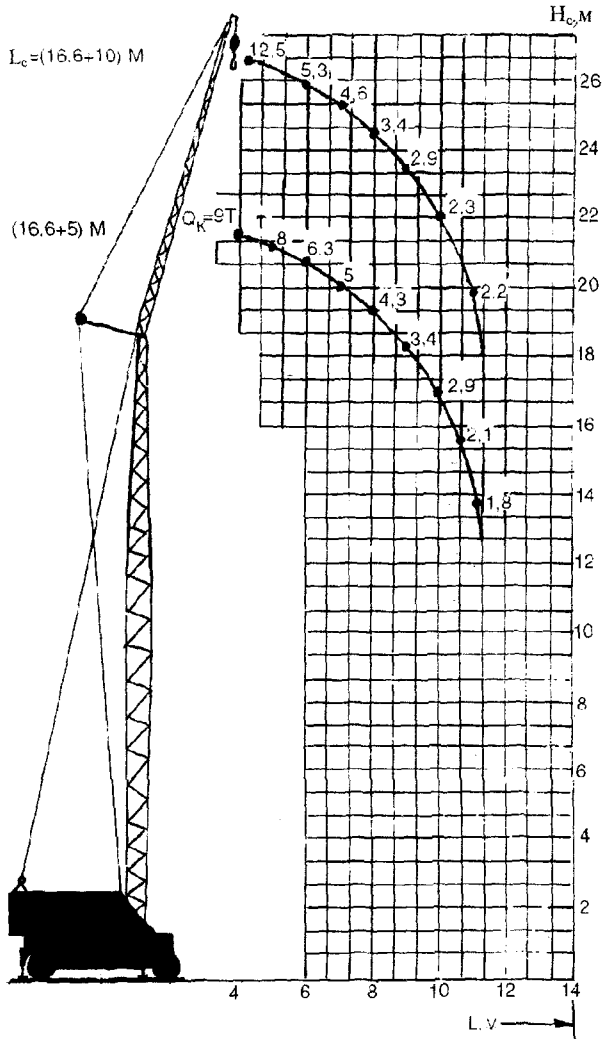
KC-4361 BC



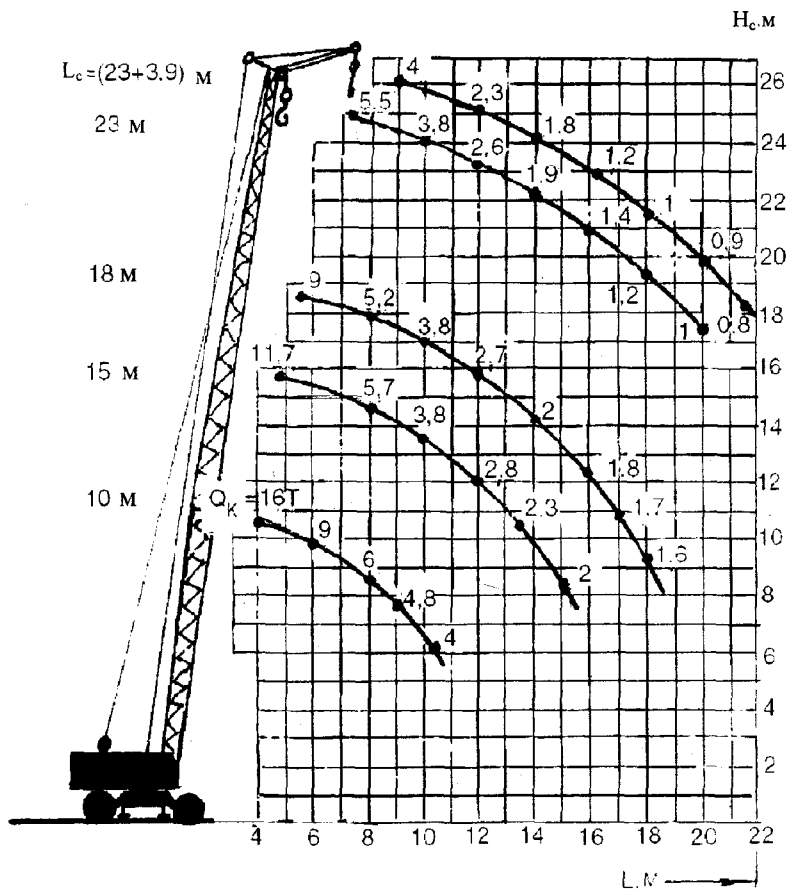
KC-4362(K-166)



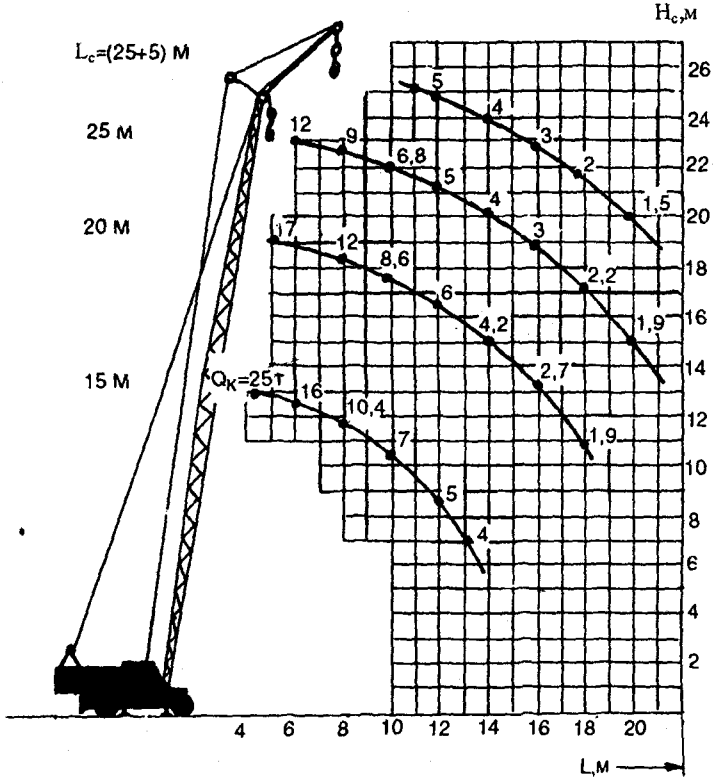
KC-4362 BC



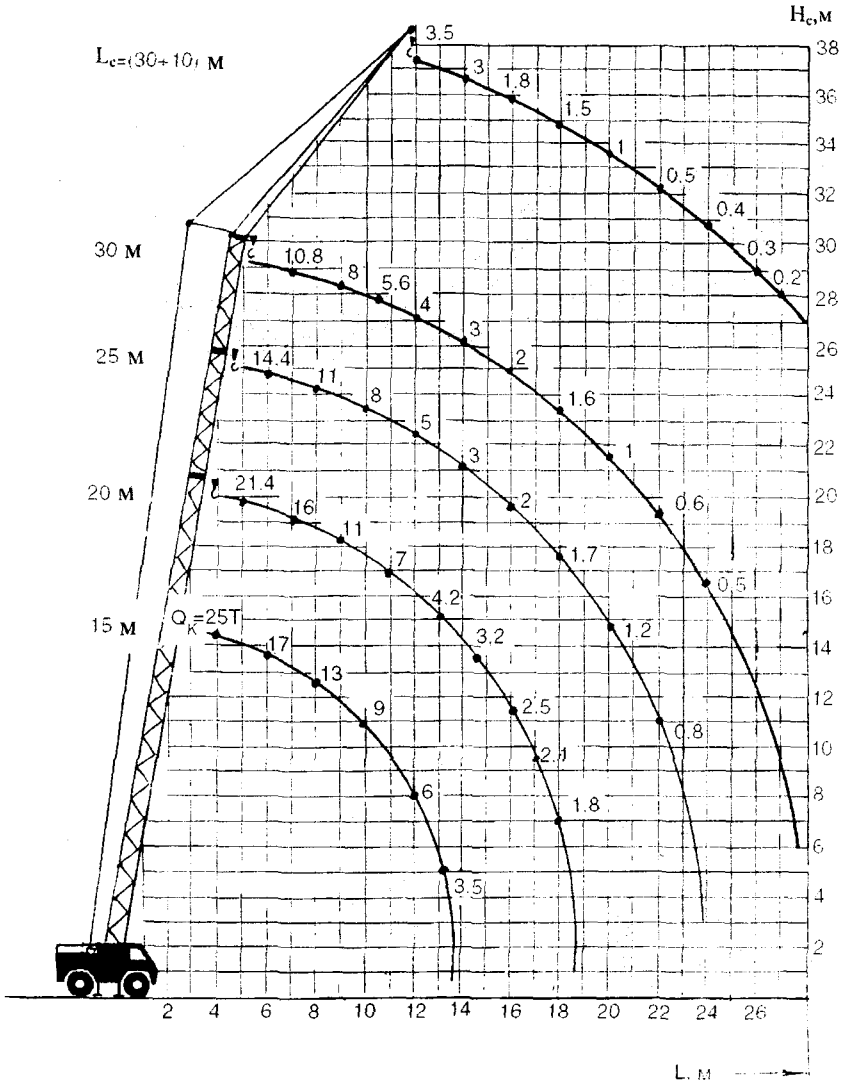
МКП-16



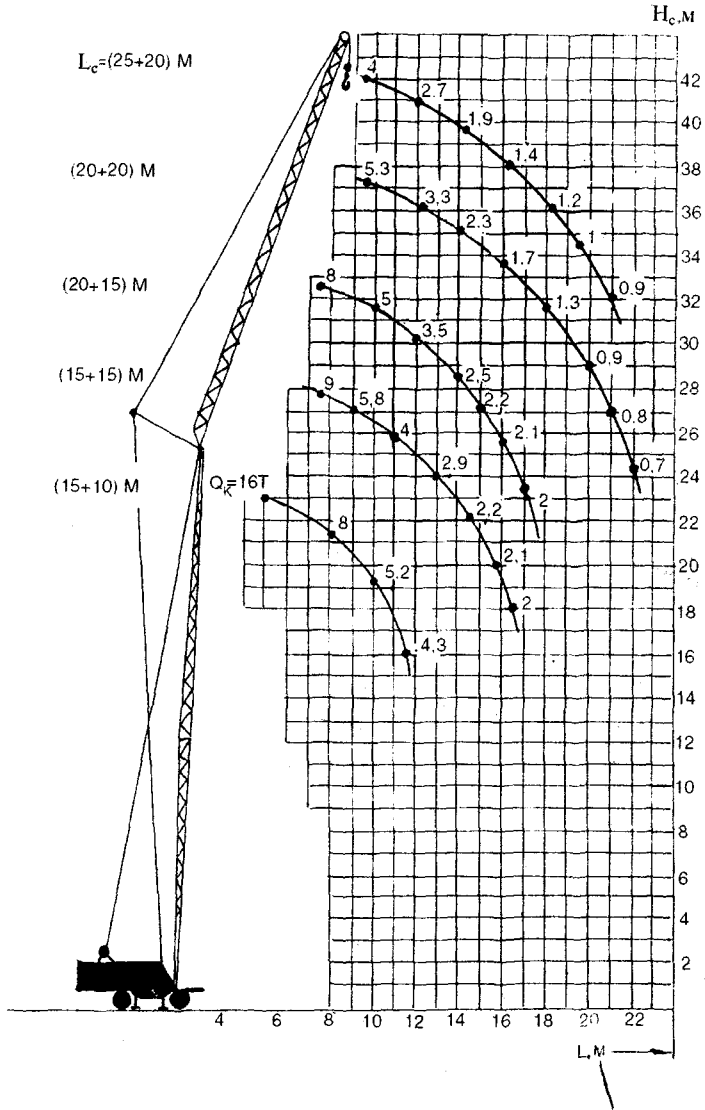
KC-5361



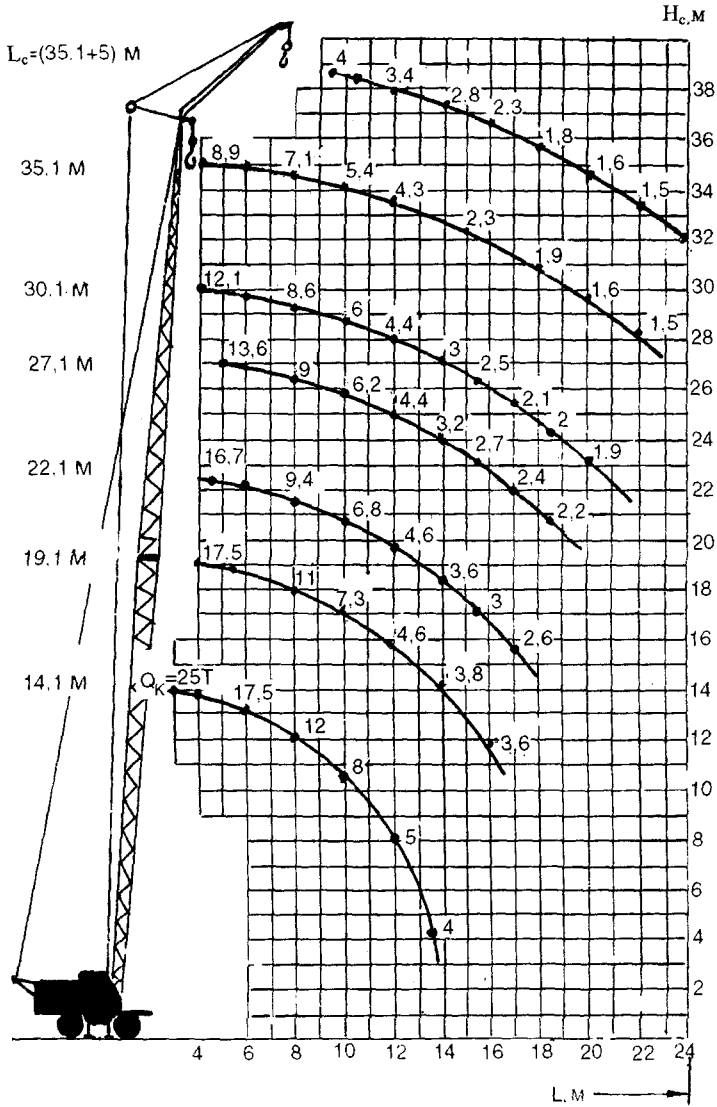
KC-5363(K-255)



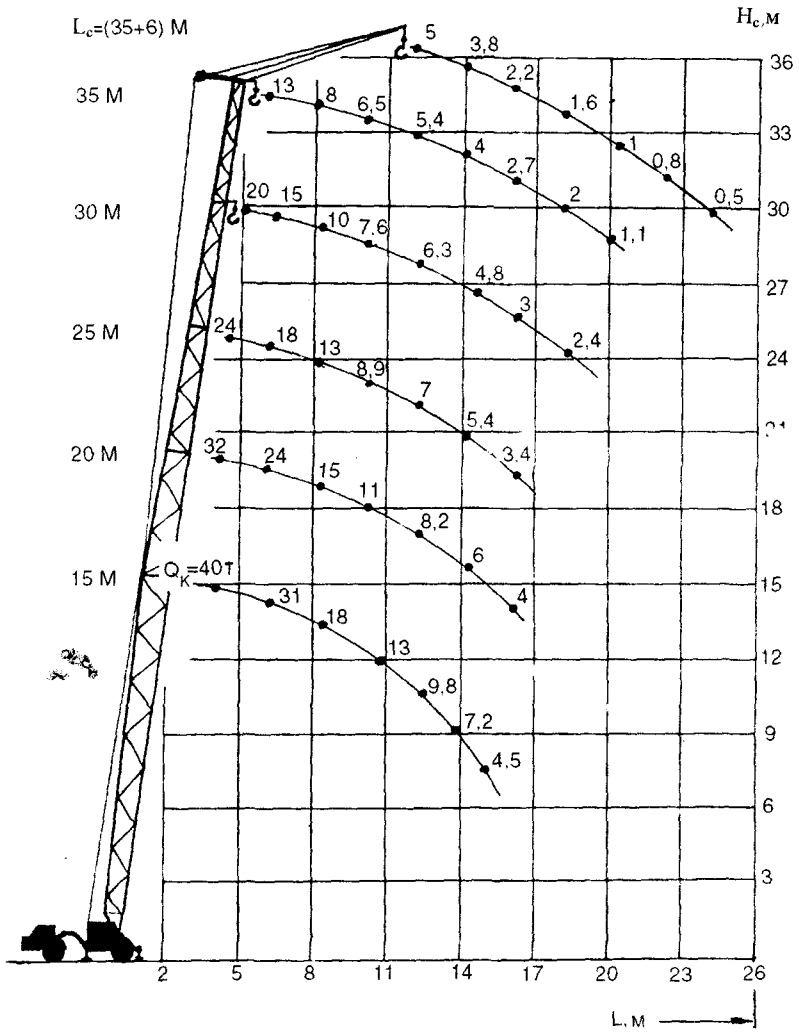
KC-5363 BC



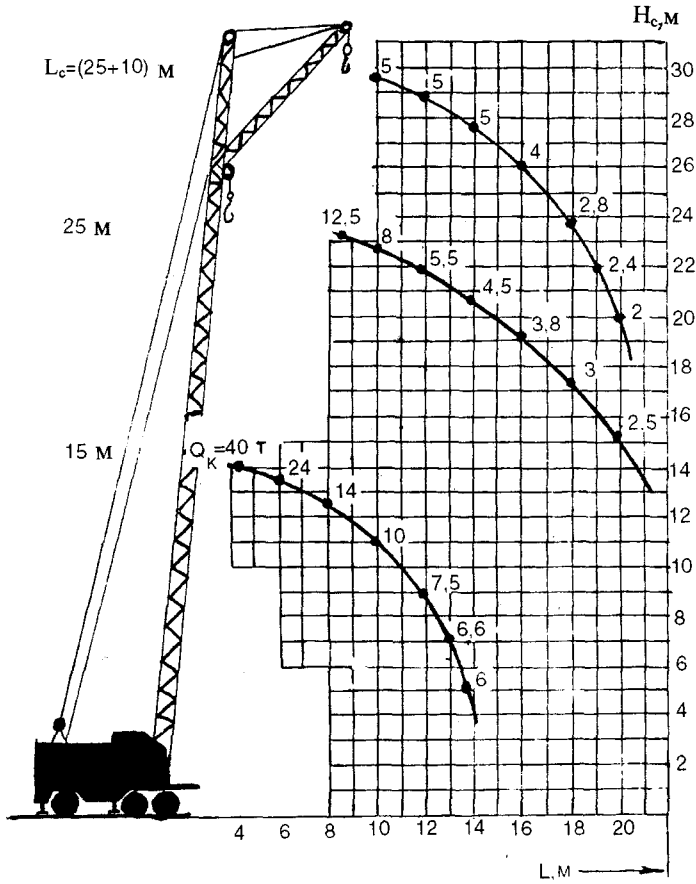
МКП-25А



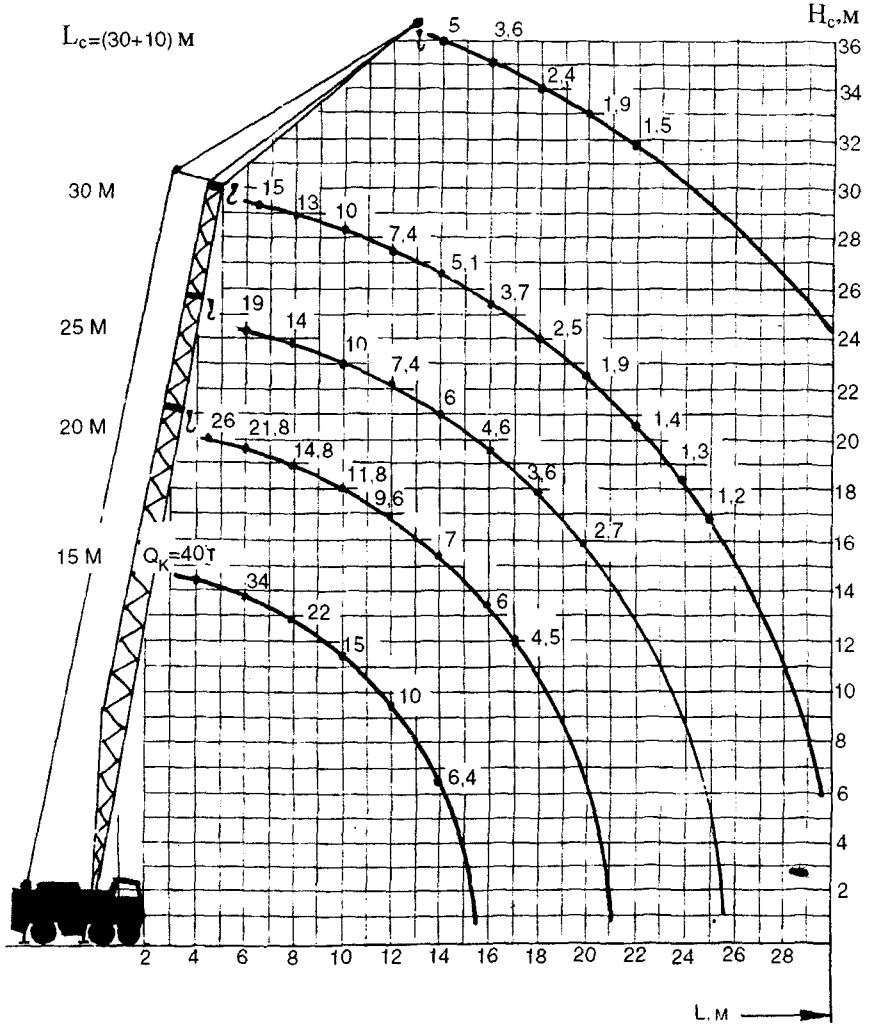
MKT-40



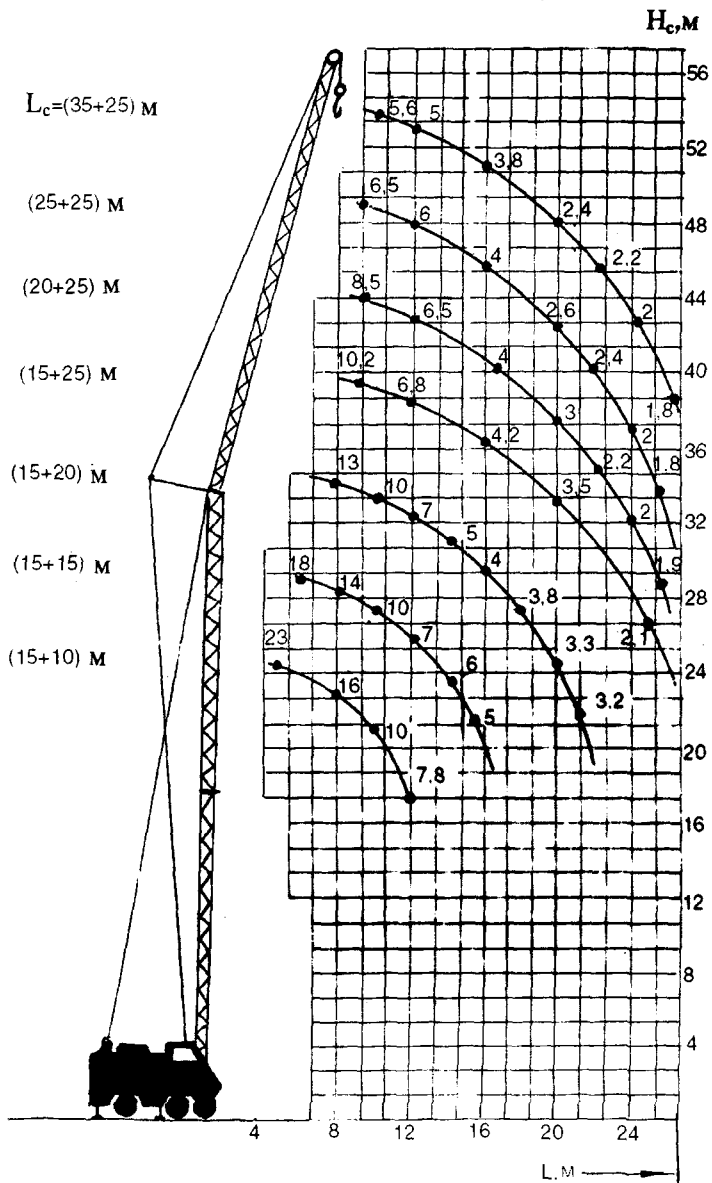
KC-6361(K-401)



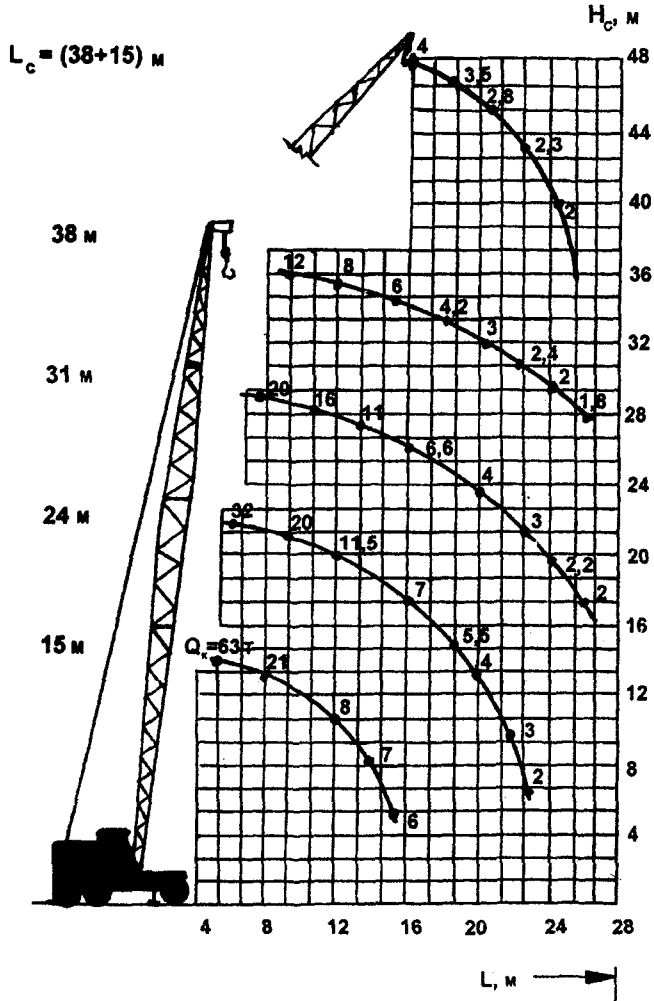
KC-6362(K-406)



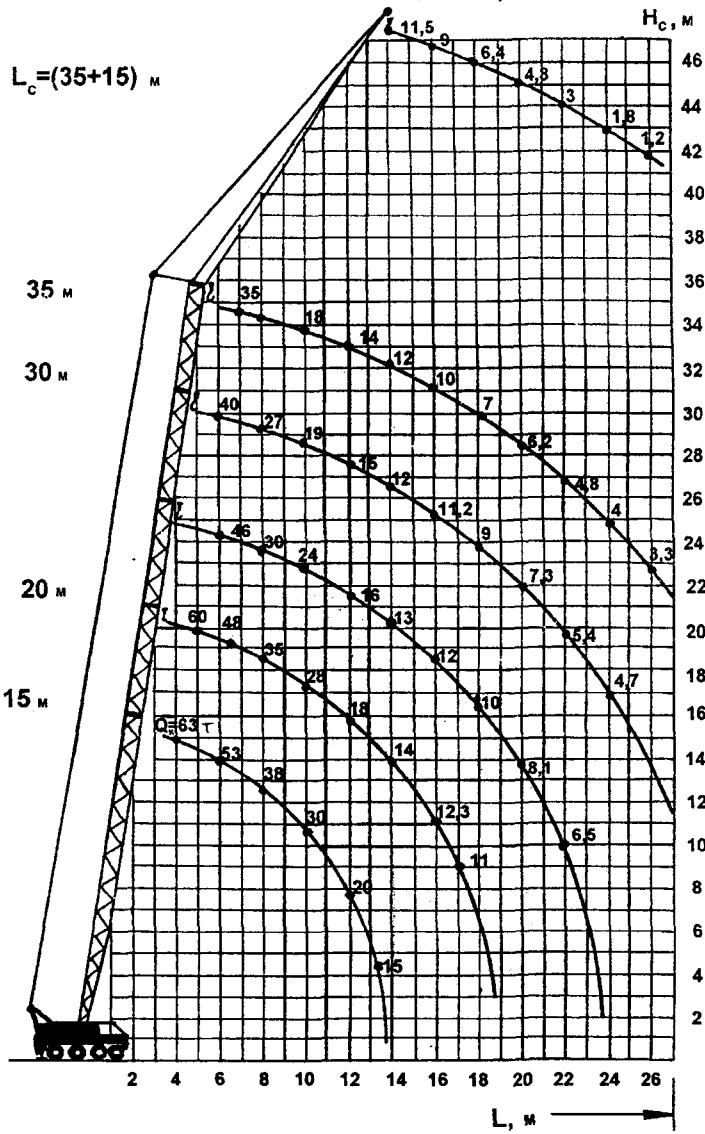
KC-6362 БС



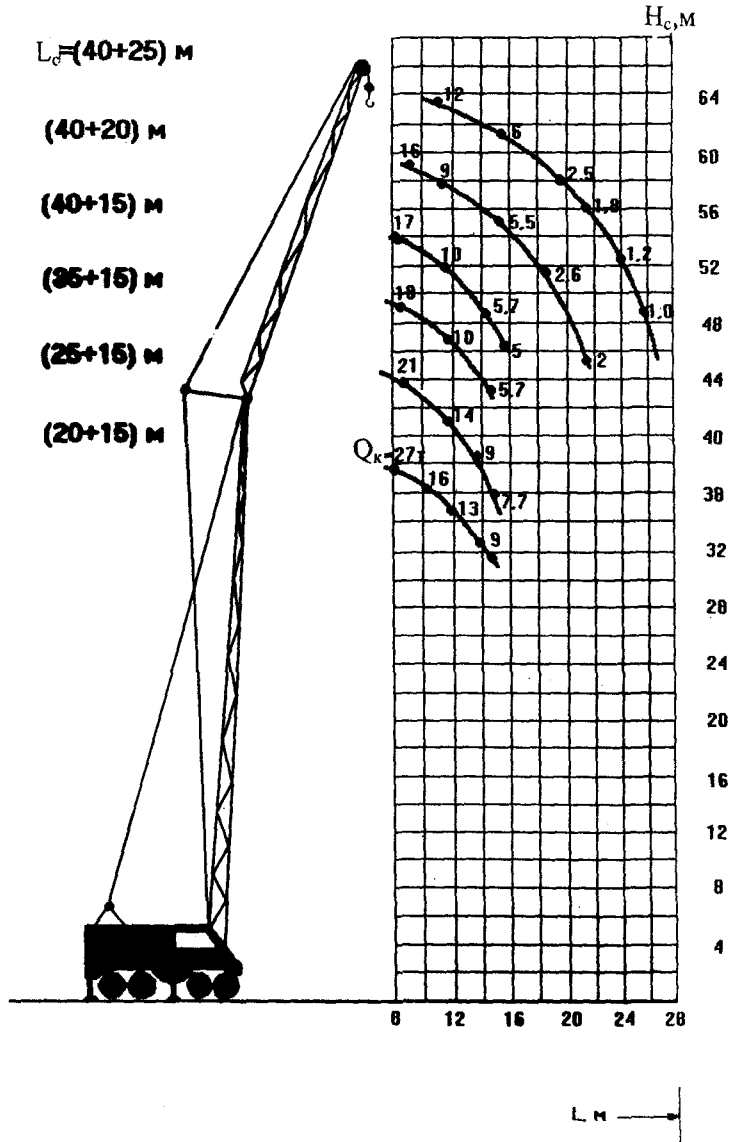
KC-7361(K-631)



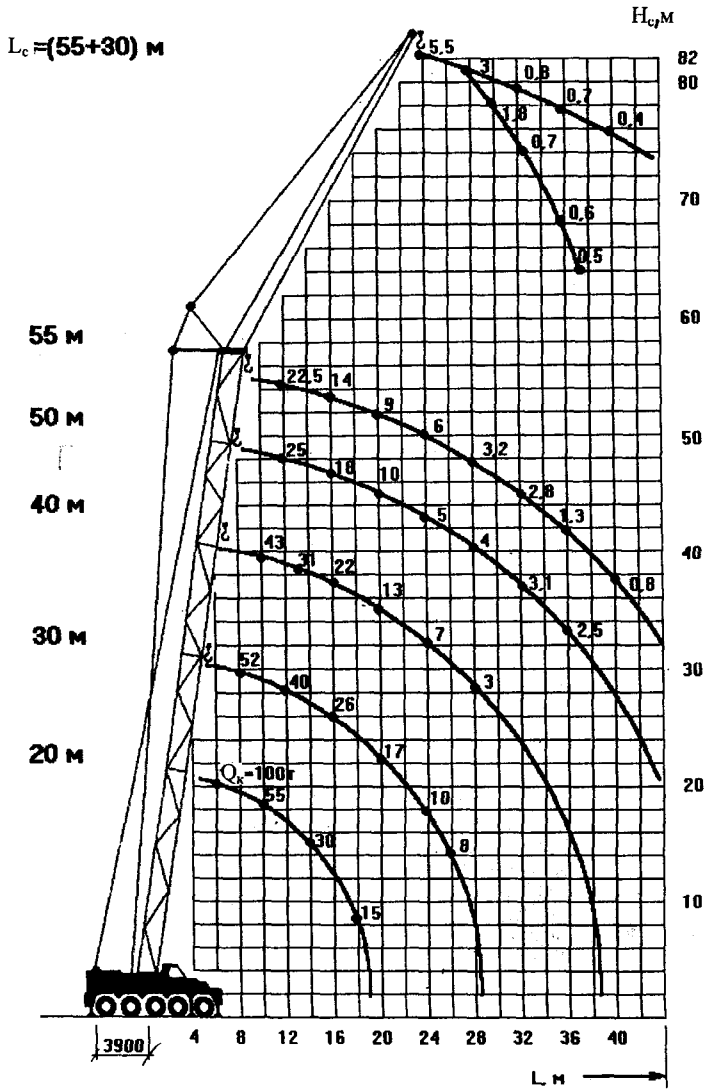
KC-7362(K-632)



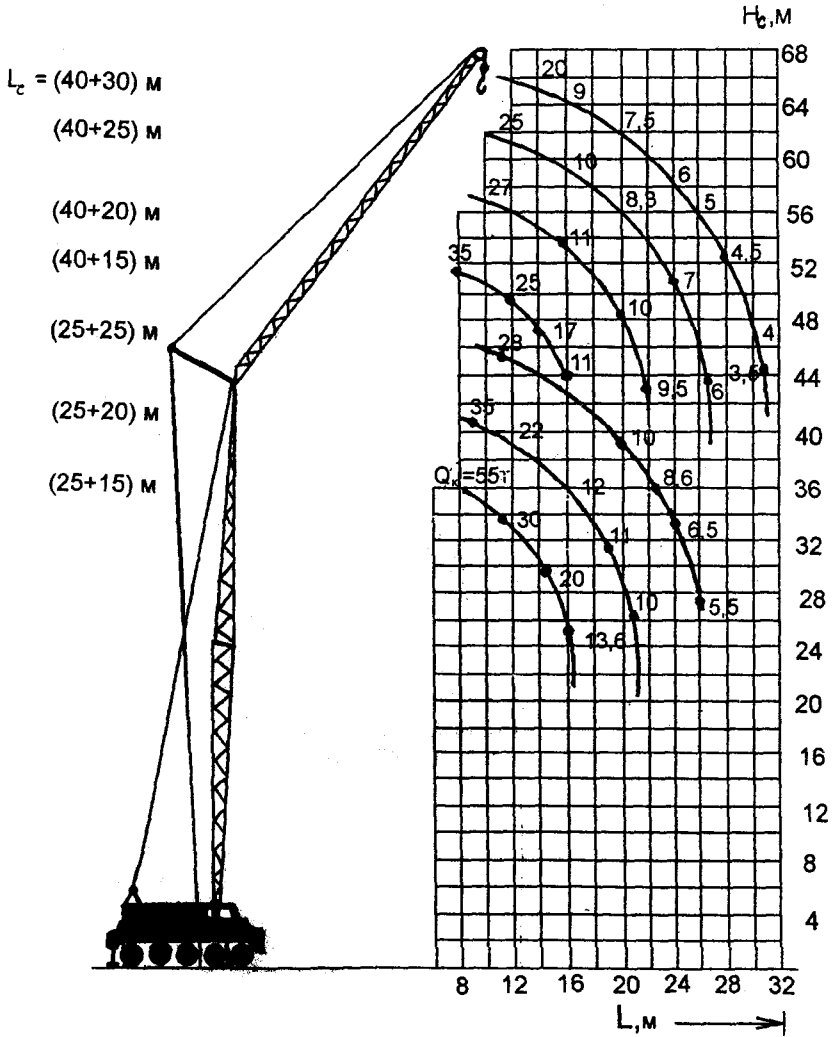
КС-7362 БС



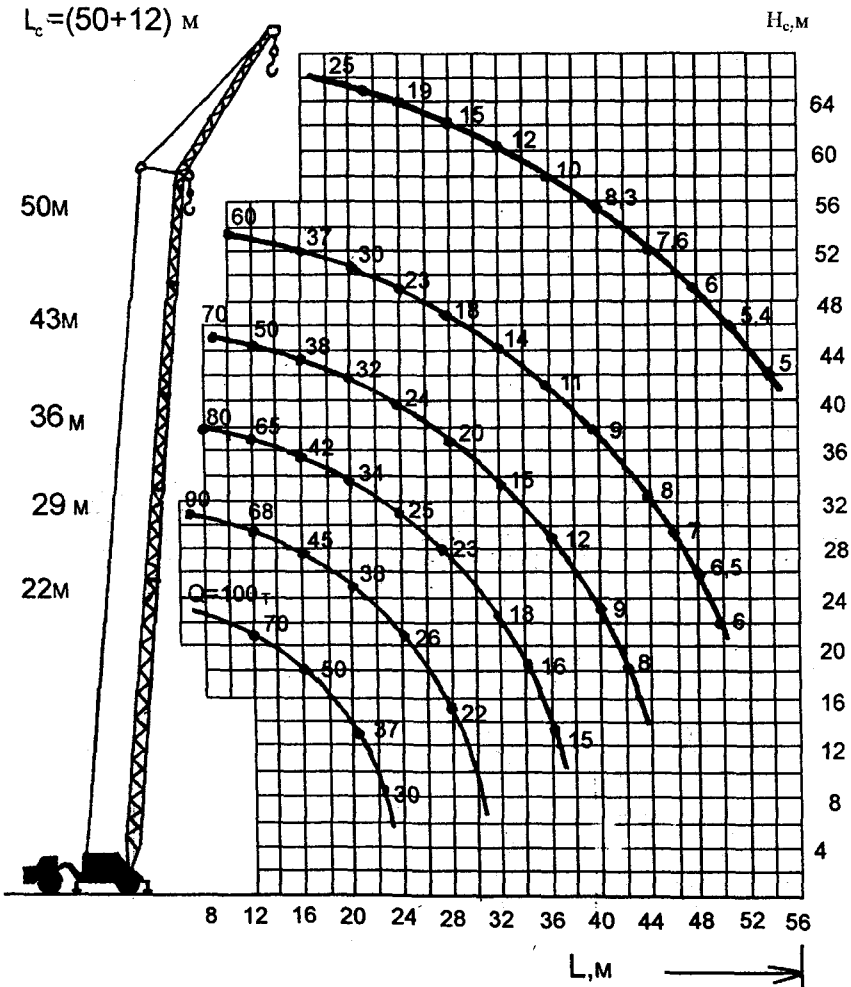
KC-8362



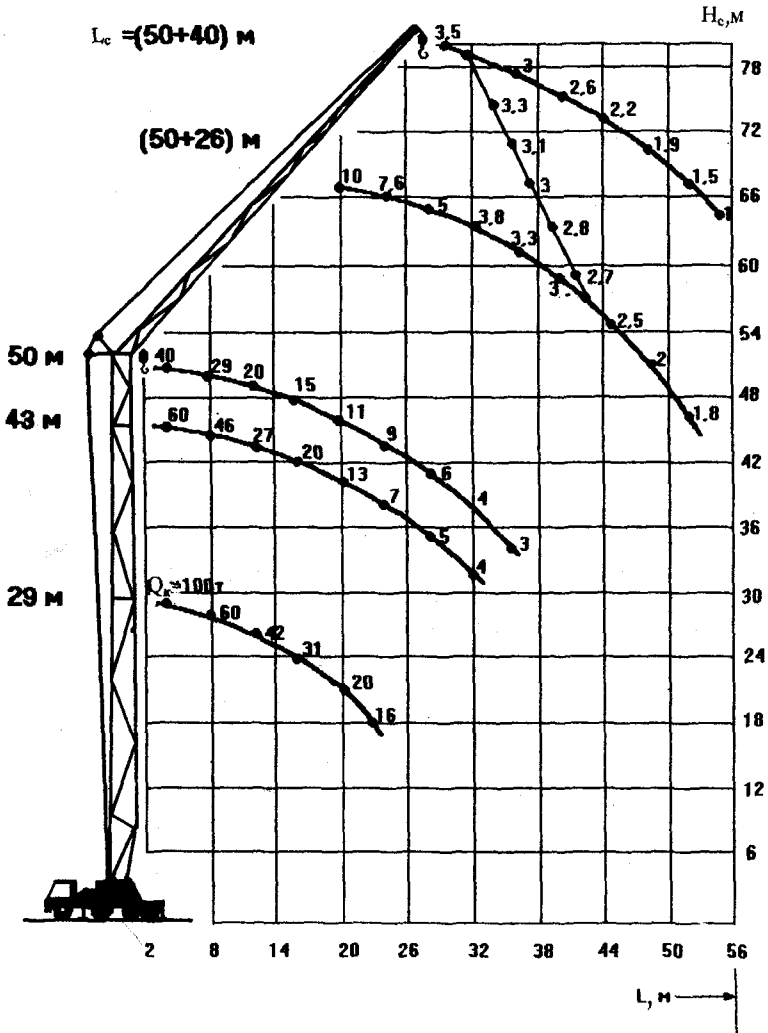
КС8362 БС



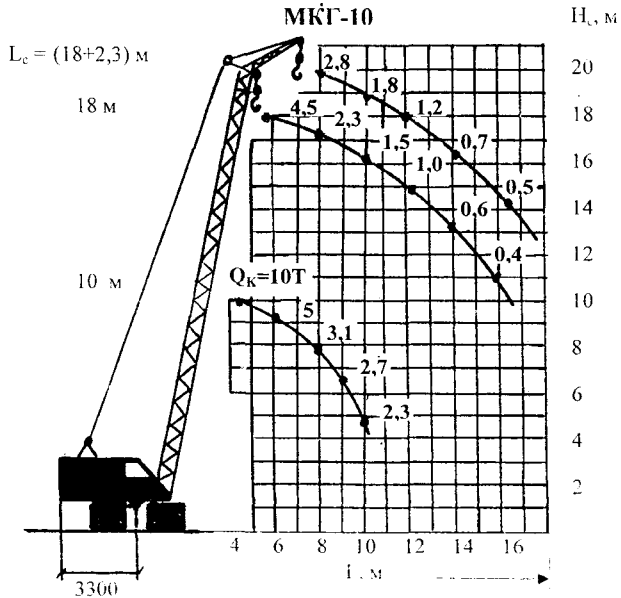
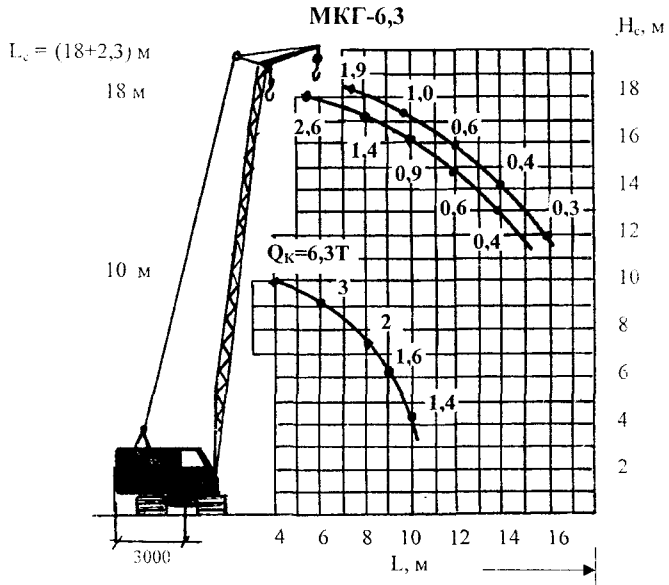
MKT-100



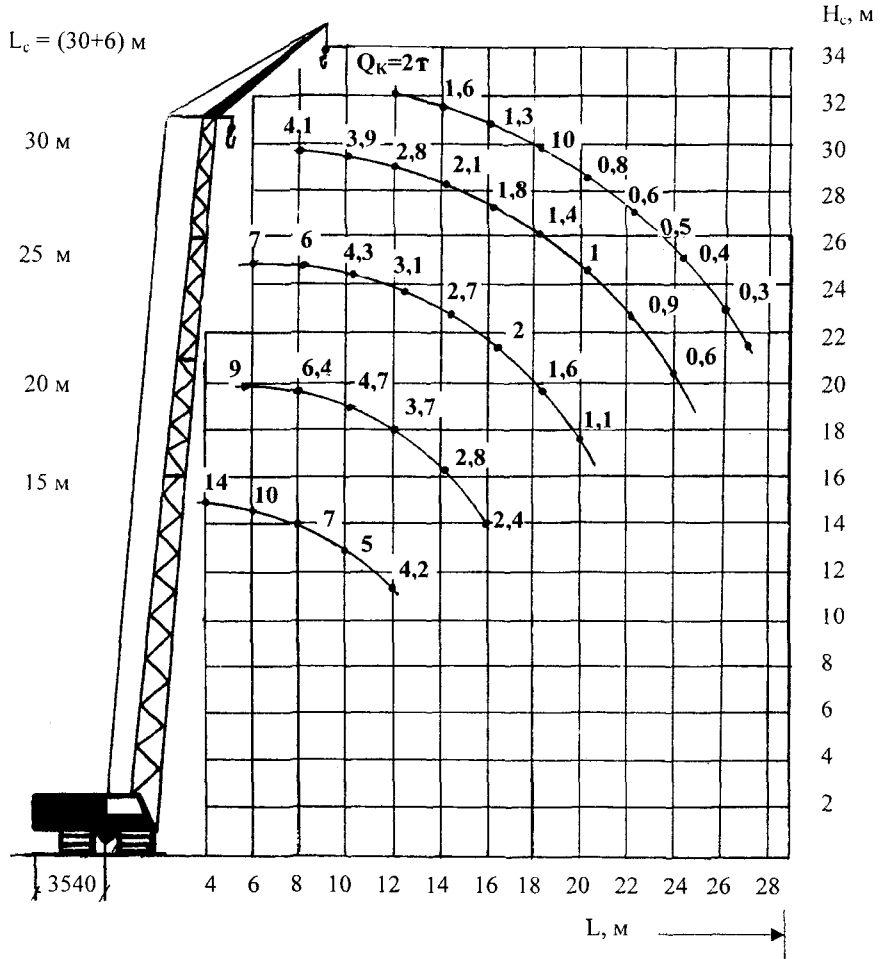
МКТ-100БС

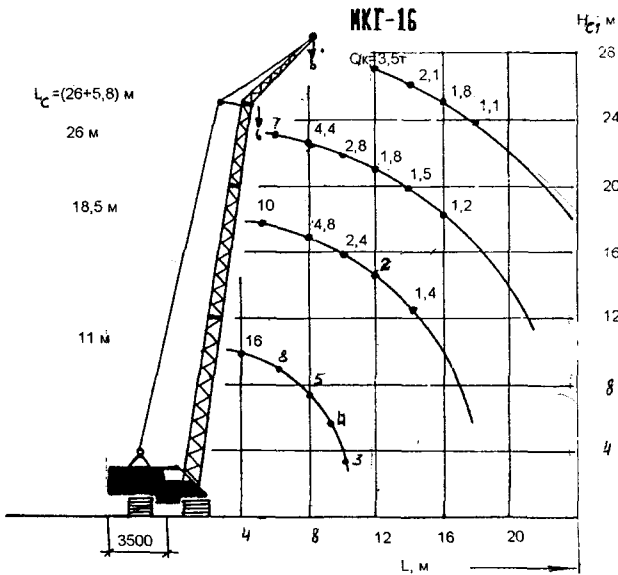
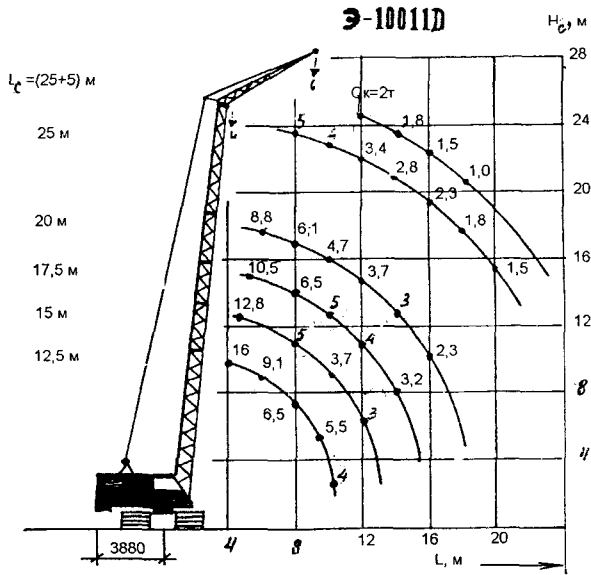


7. ГУСЕНИЧНЫЕ КРАНЫ

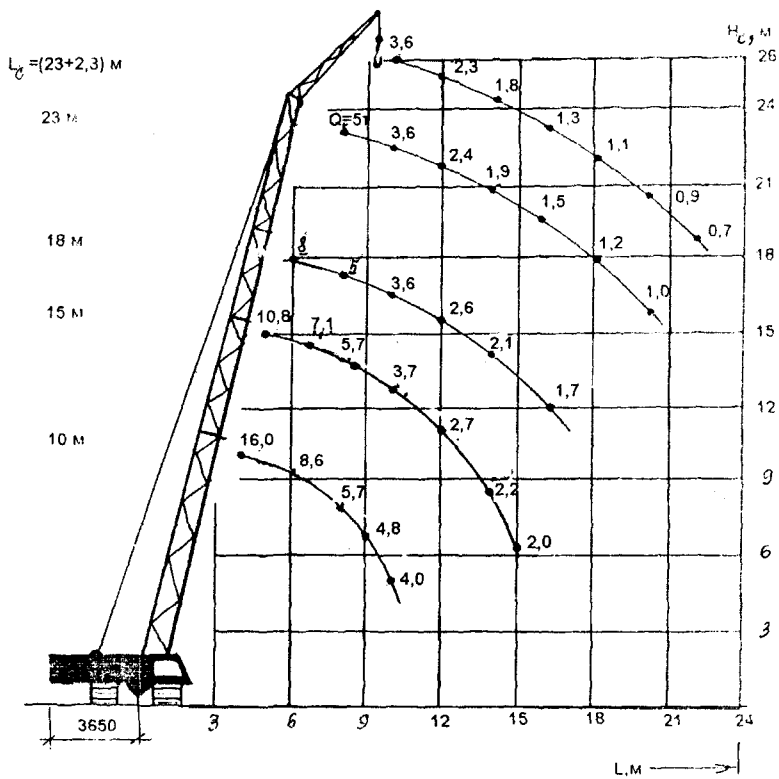


Э-125ВВ

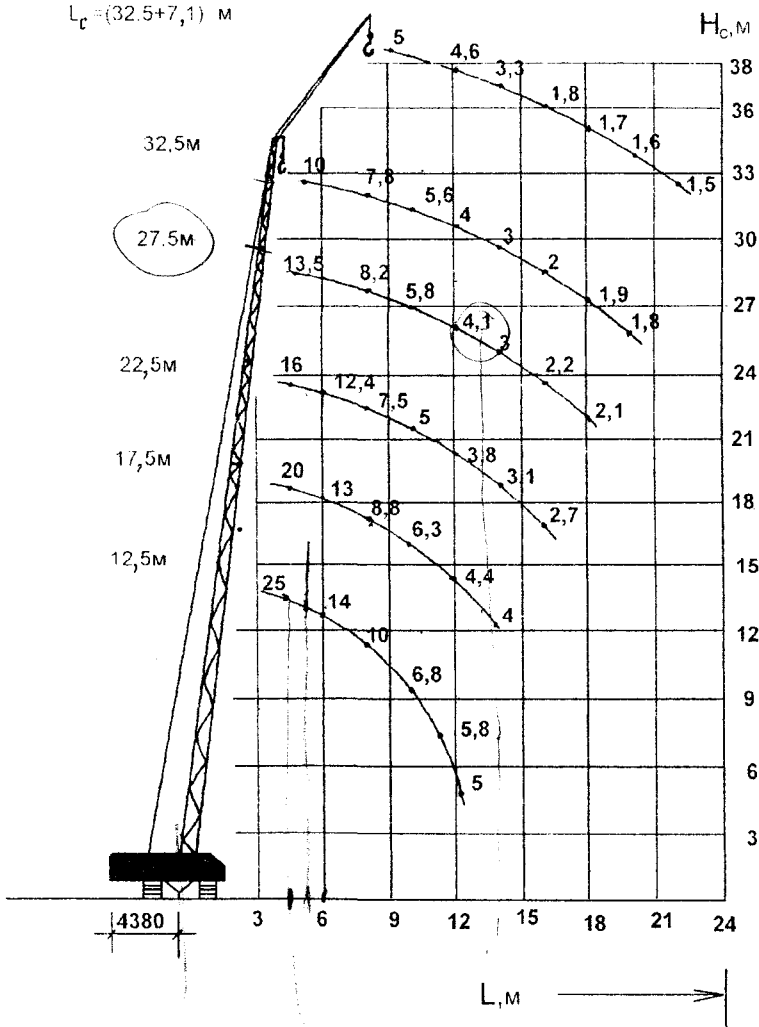




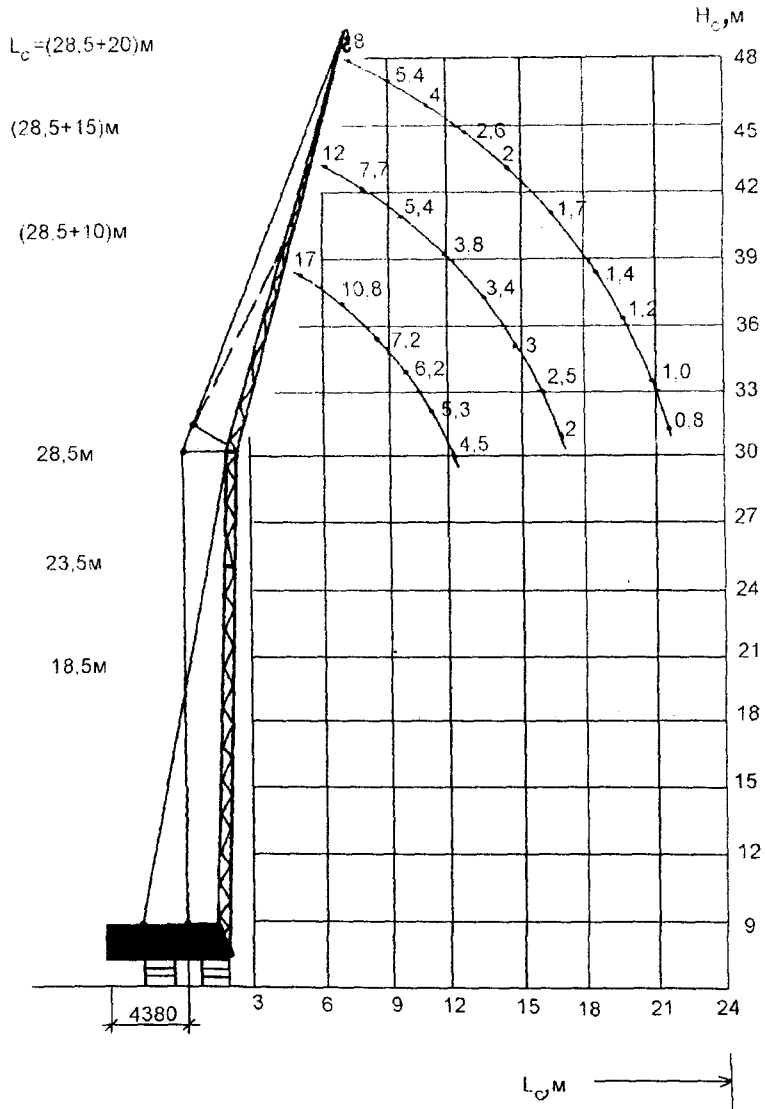
МКГ-16М



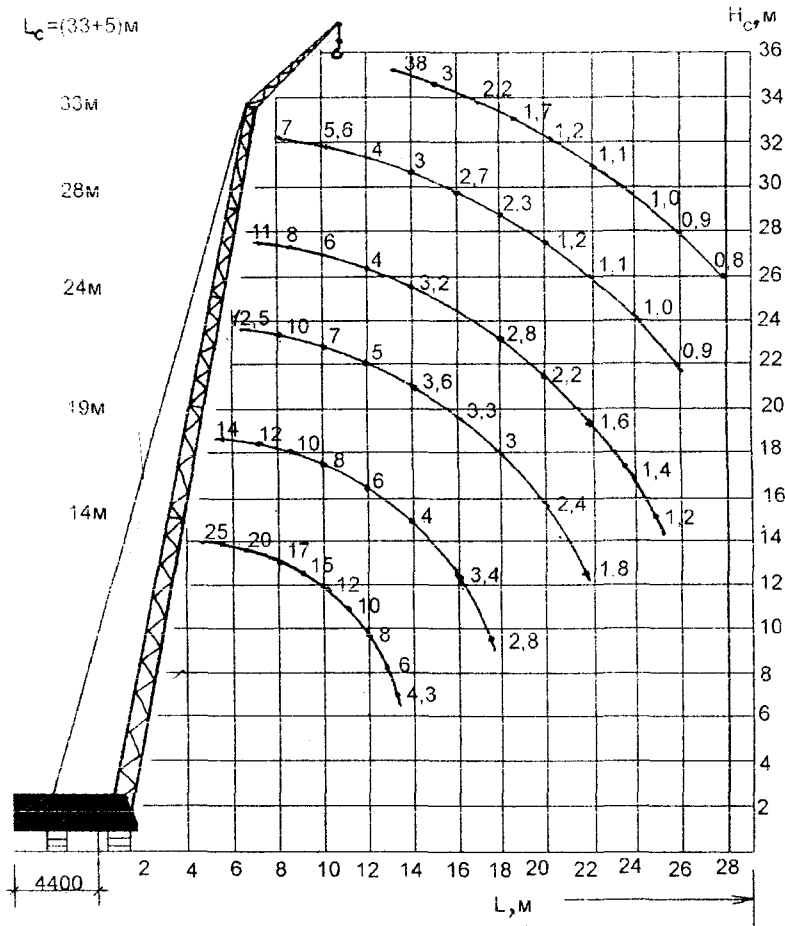
МКГ-25



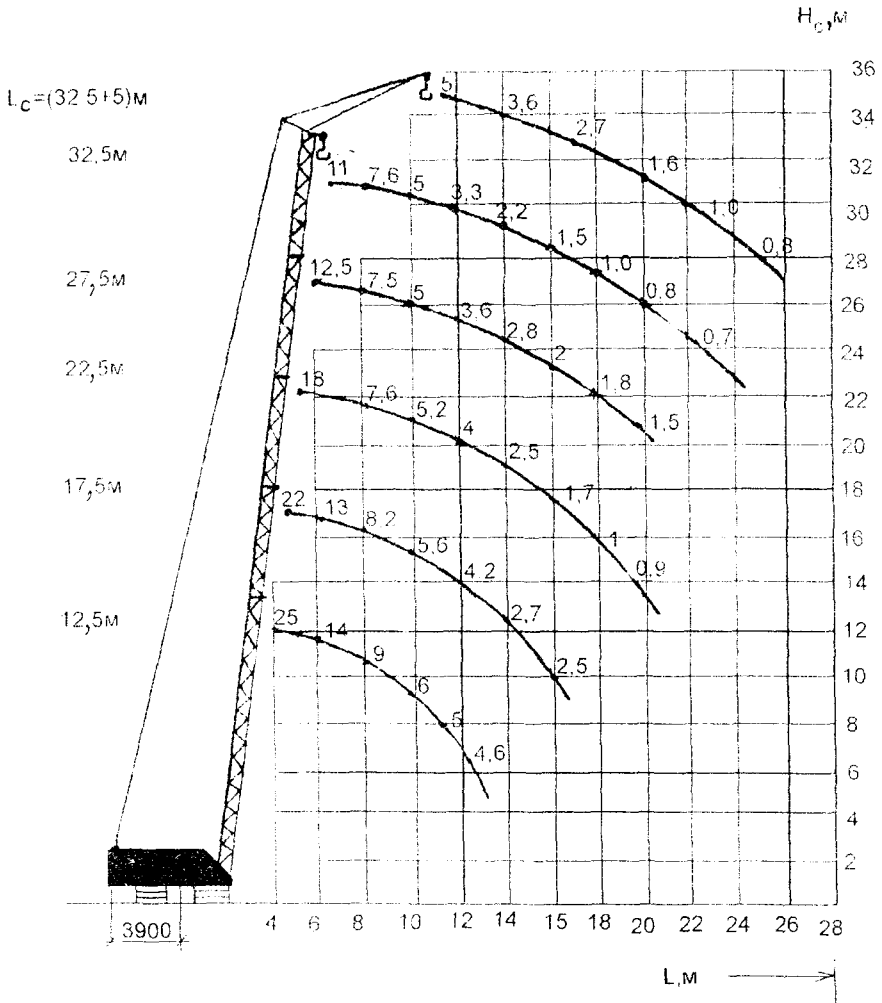
МКГ-25БР



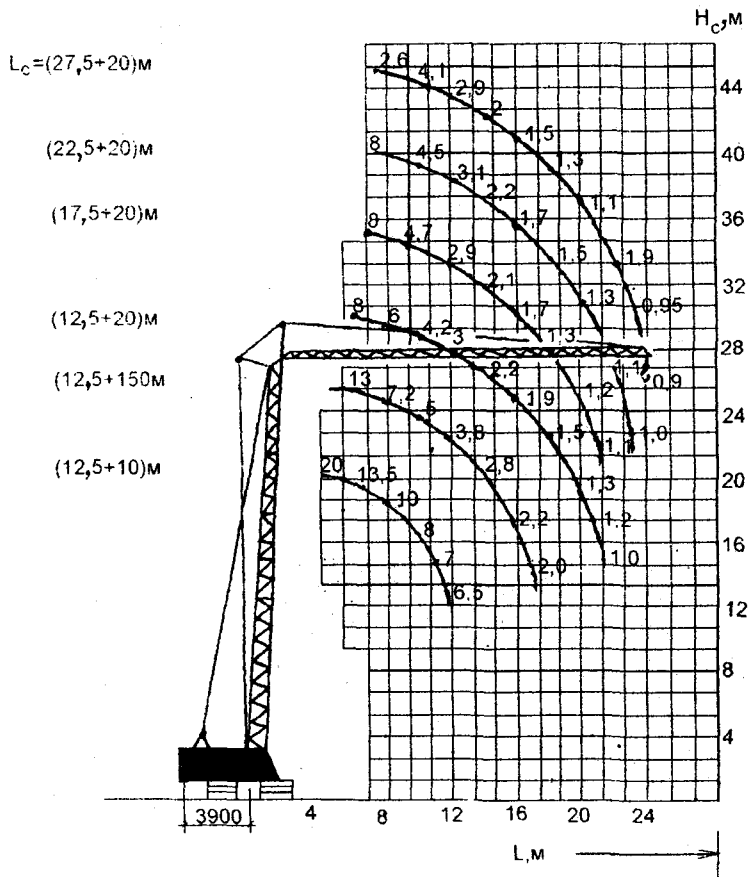
ДЭК-251



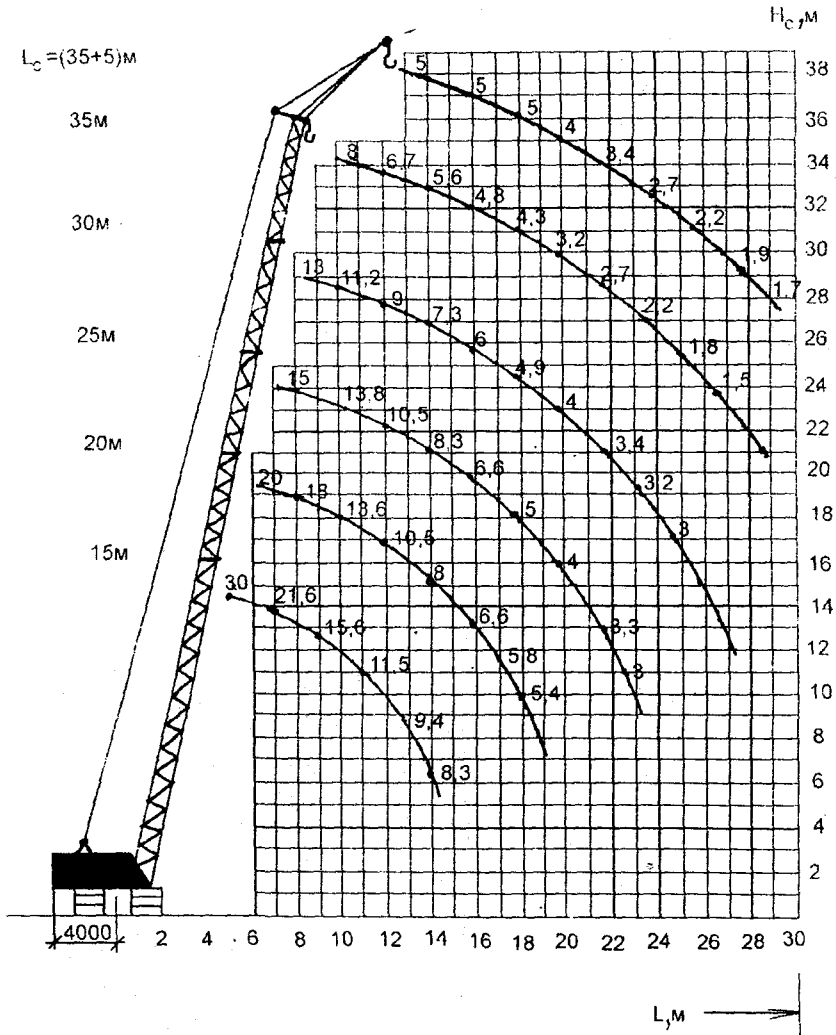
РДК-250.1



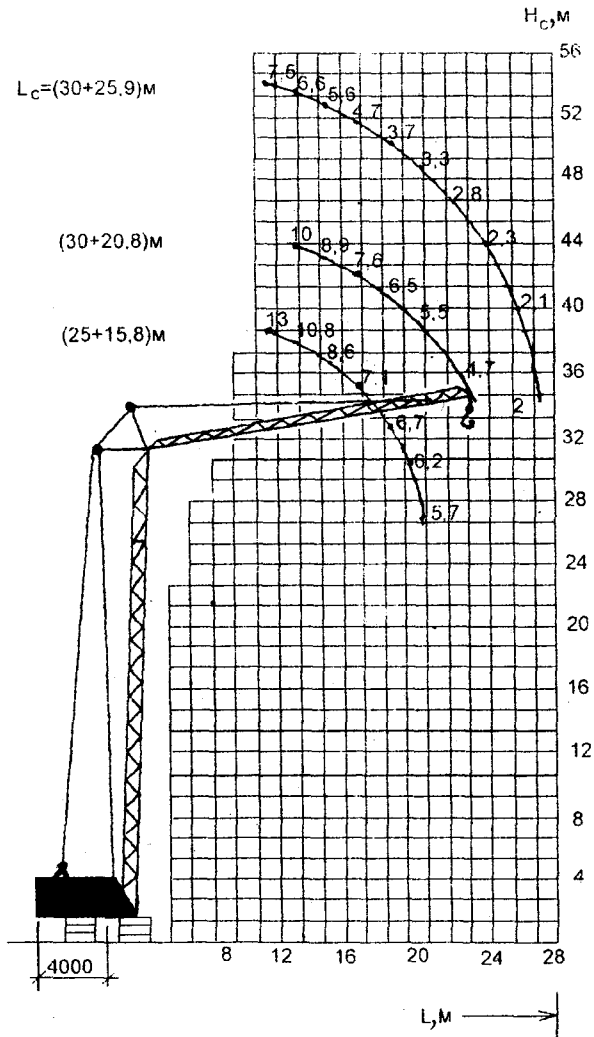
РДК-250.1 БС



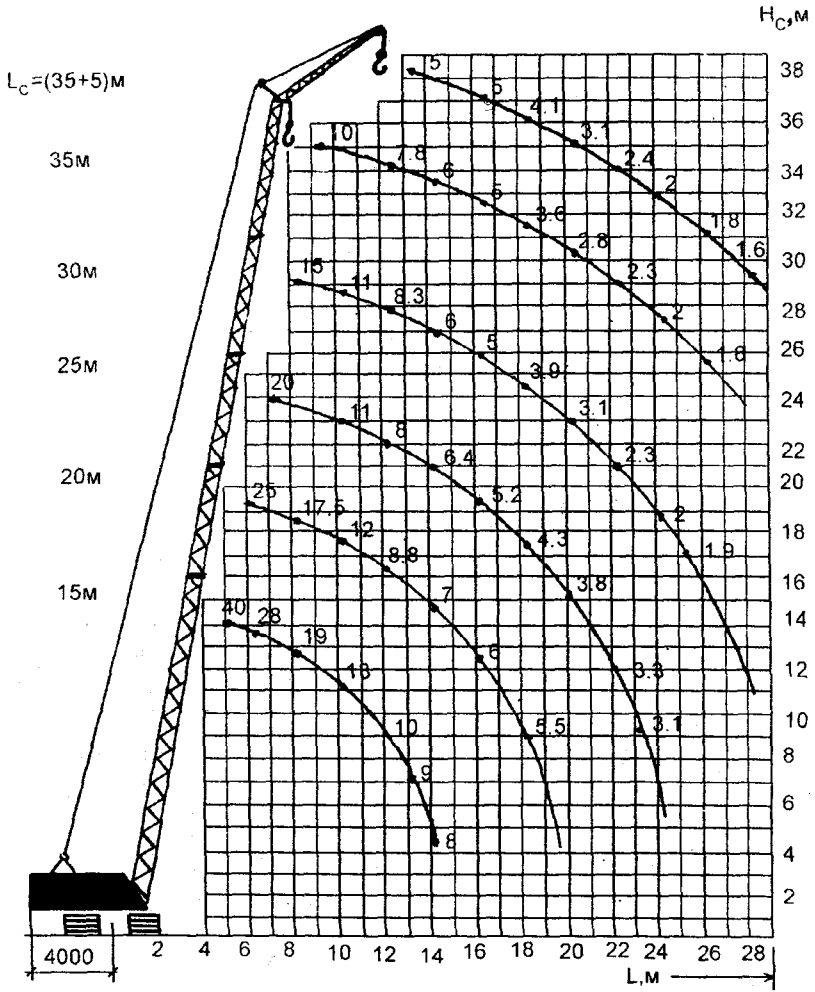
СКГ - 30



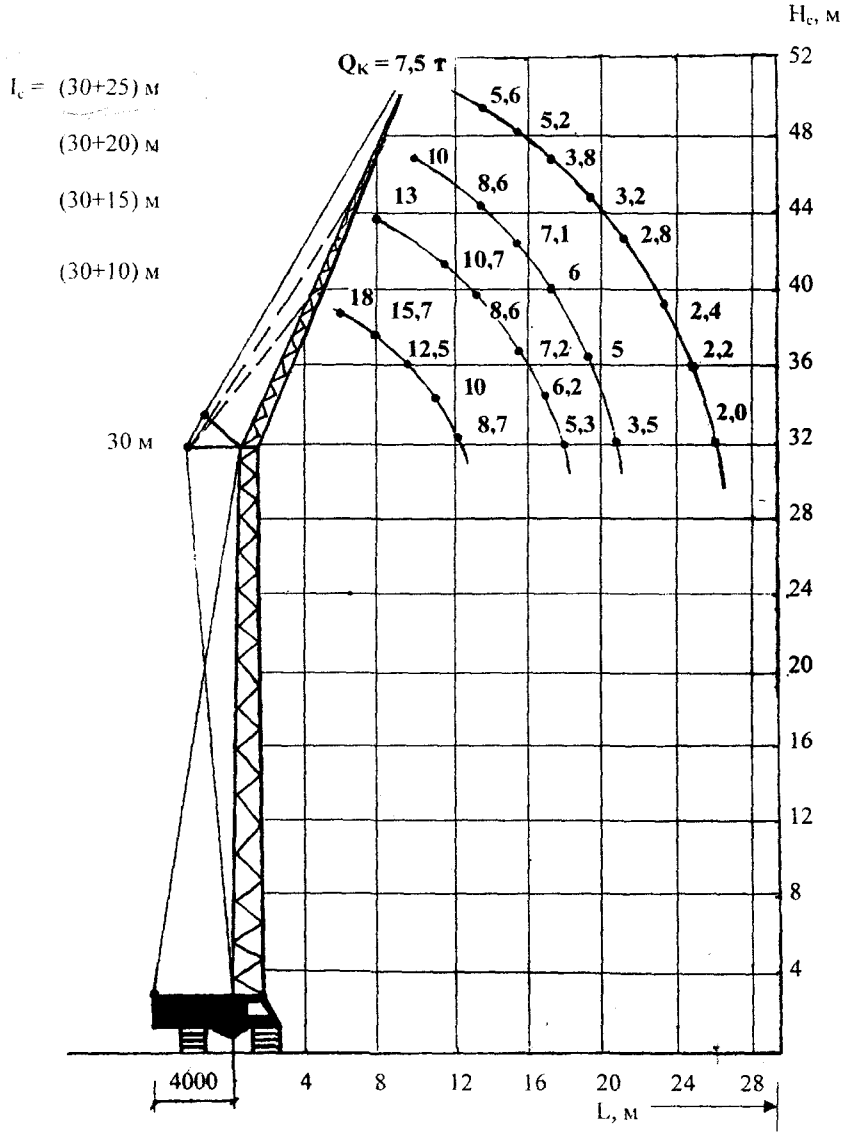
СКГ - 30БС



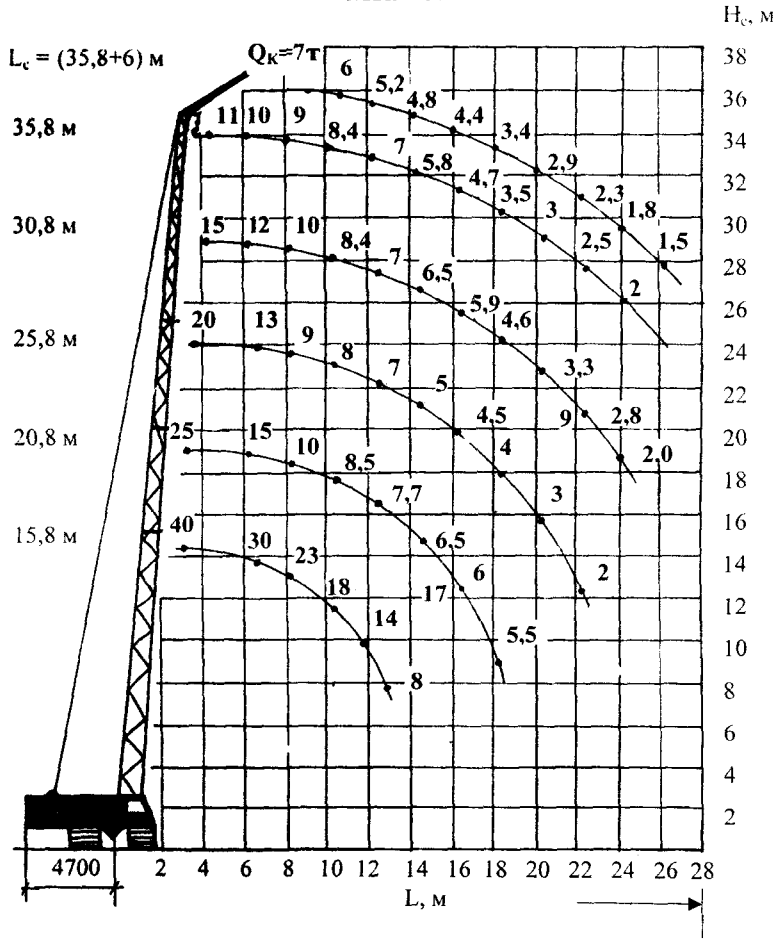
СКГ - 40А



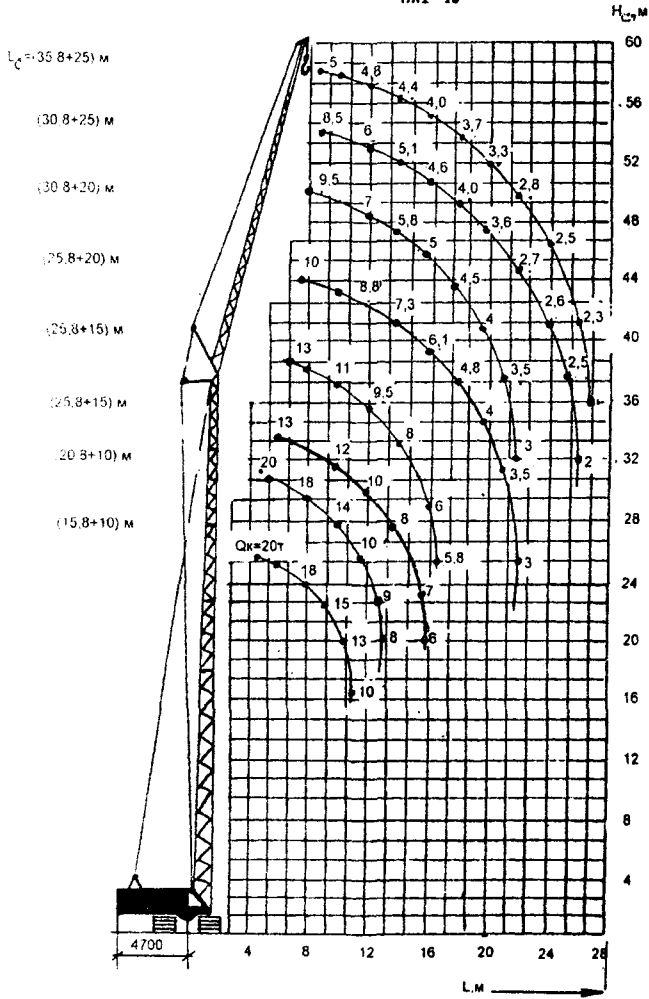
CKF-40^{BC}



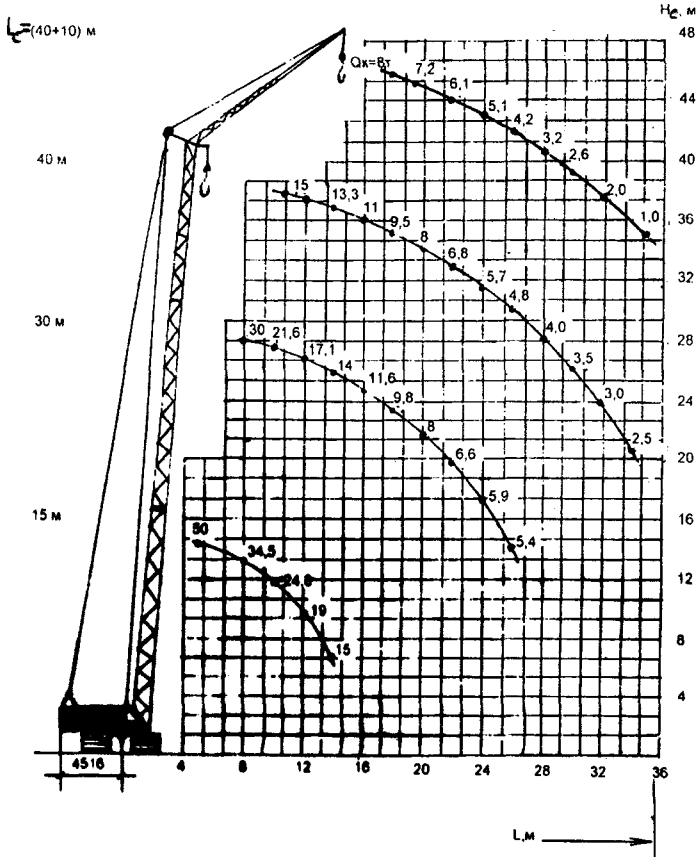
МКГ-40

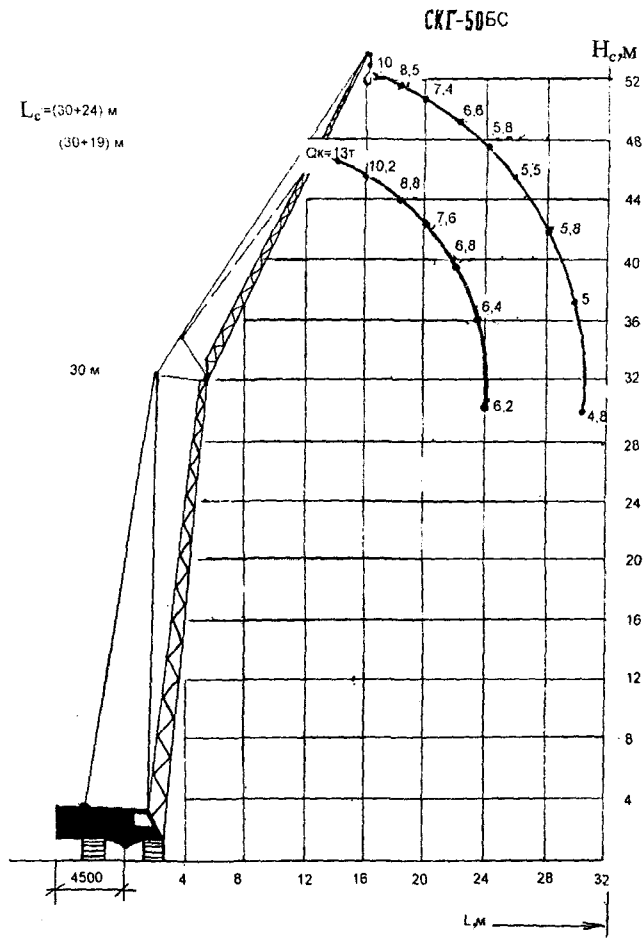


МКГ-40БС

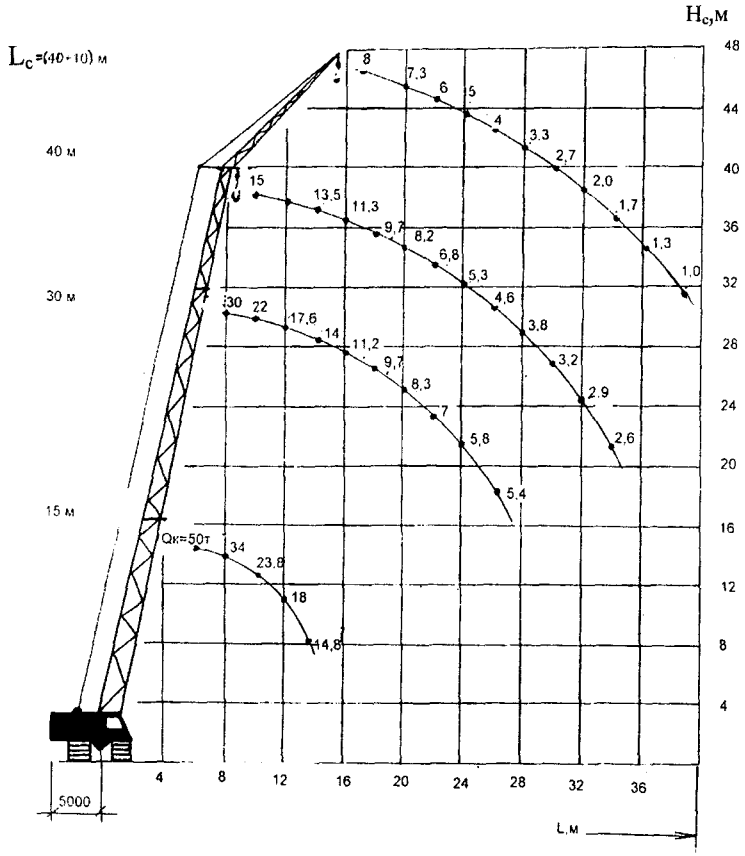


CKT-50

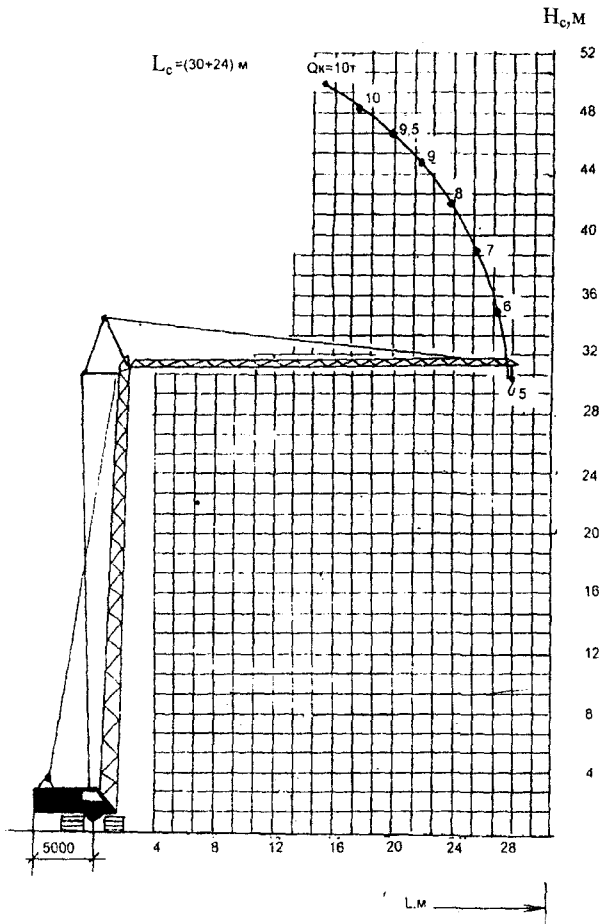




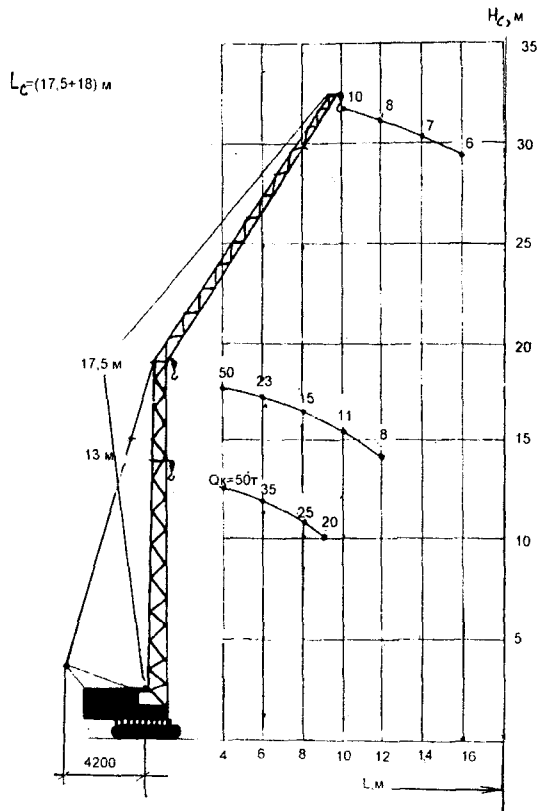
ДЭК-50



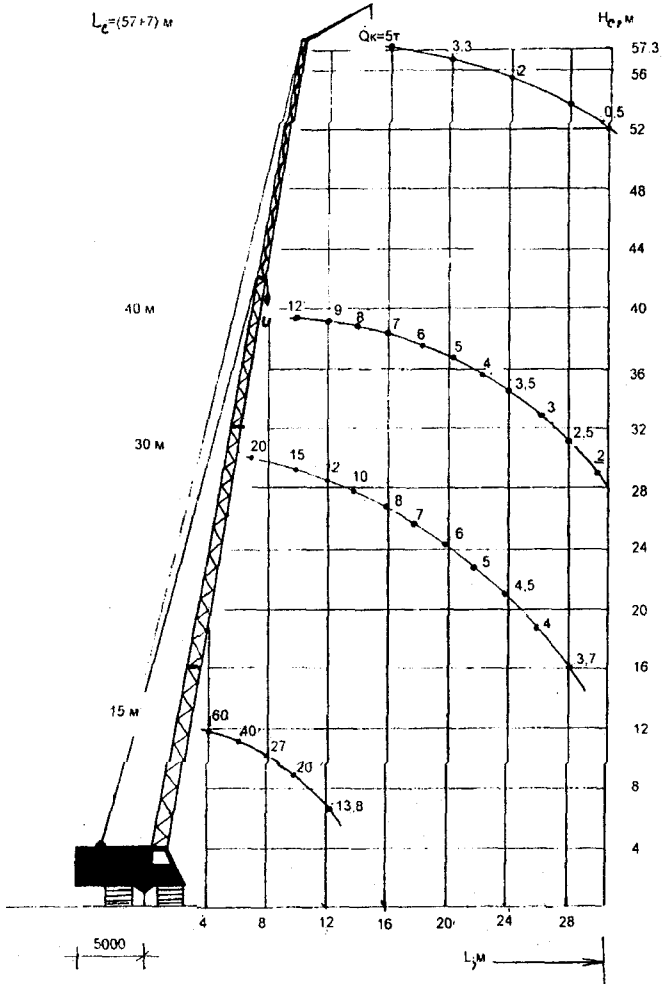
D3K-505C



HITACHI KH180-3



3-2505



3-2508

$L_c = 30 + 20 = 50 \text{ M}$

$(50 + 11) \text{ M}$

30 M

25 M

20 M

15 M

H_c, M

48

44

40

36

32

28

24

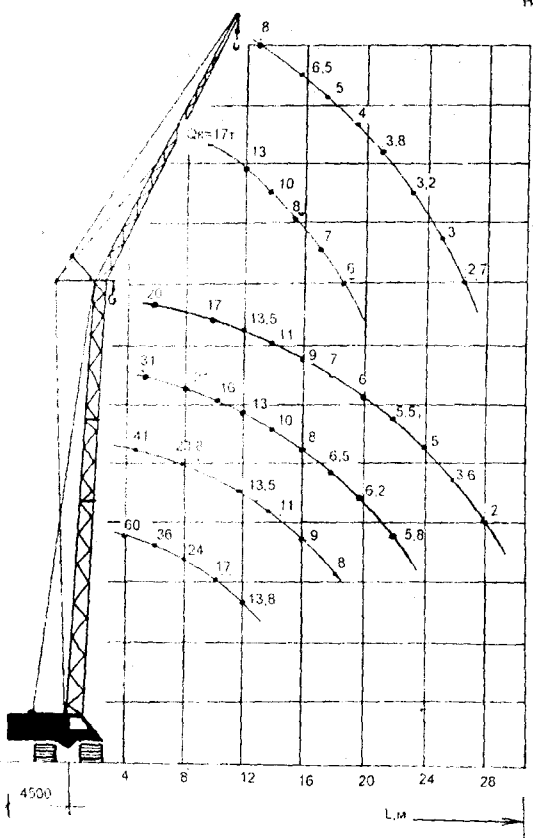
20

16

12

8

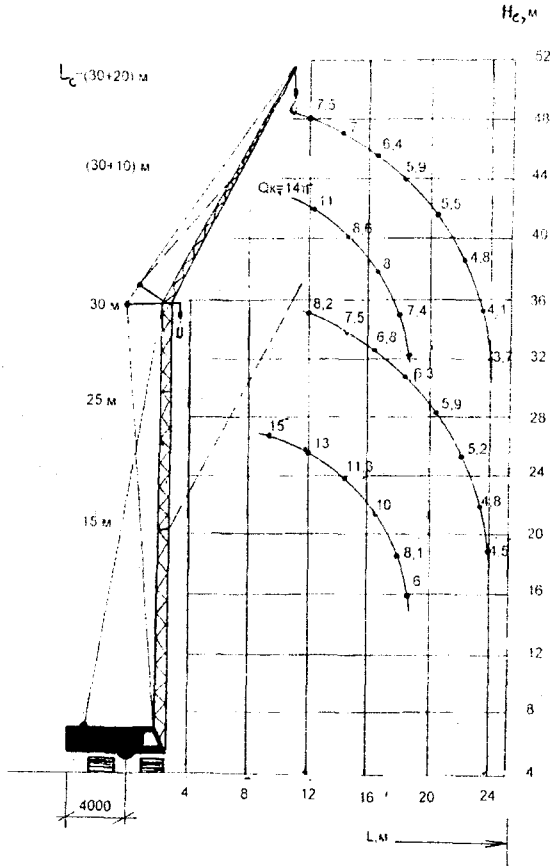
4



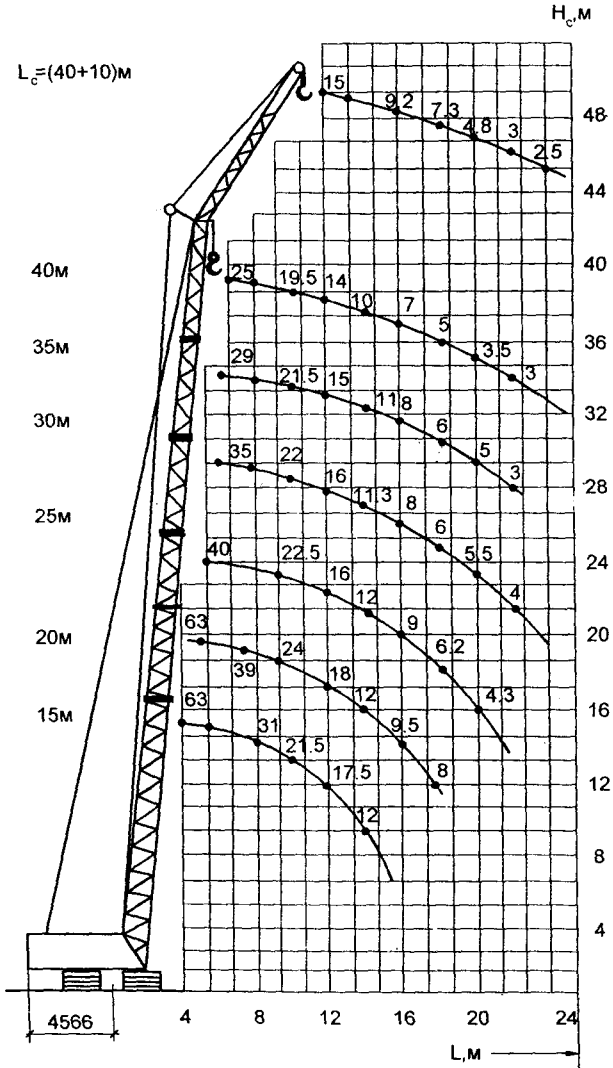
4500

L, M

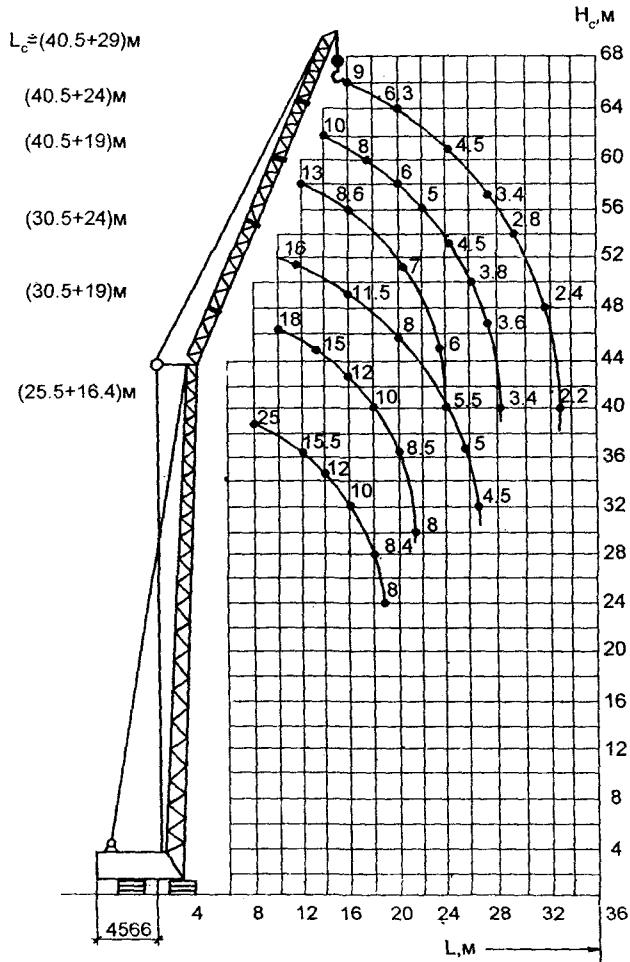
СКГ-40/Б3БС



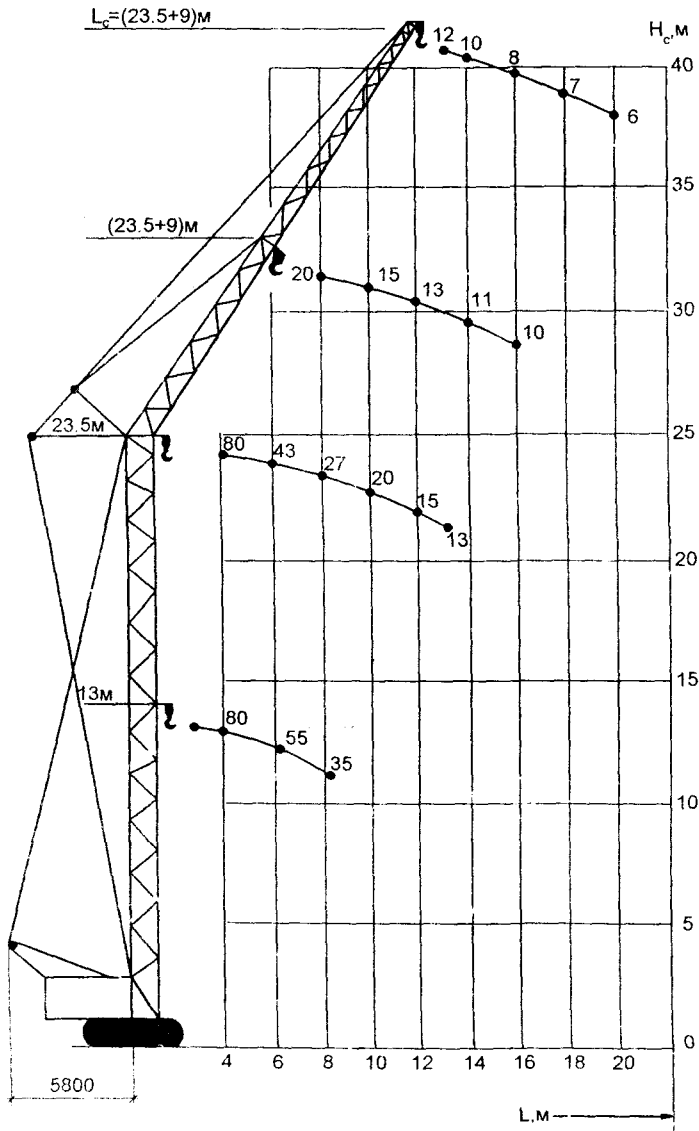
СКГ-63А



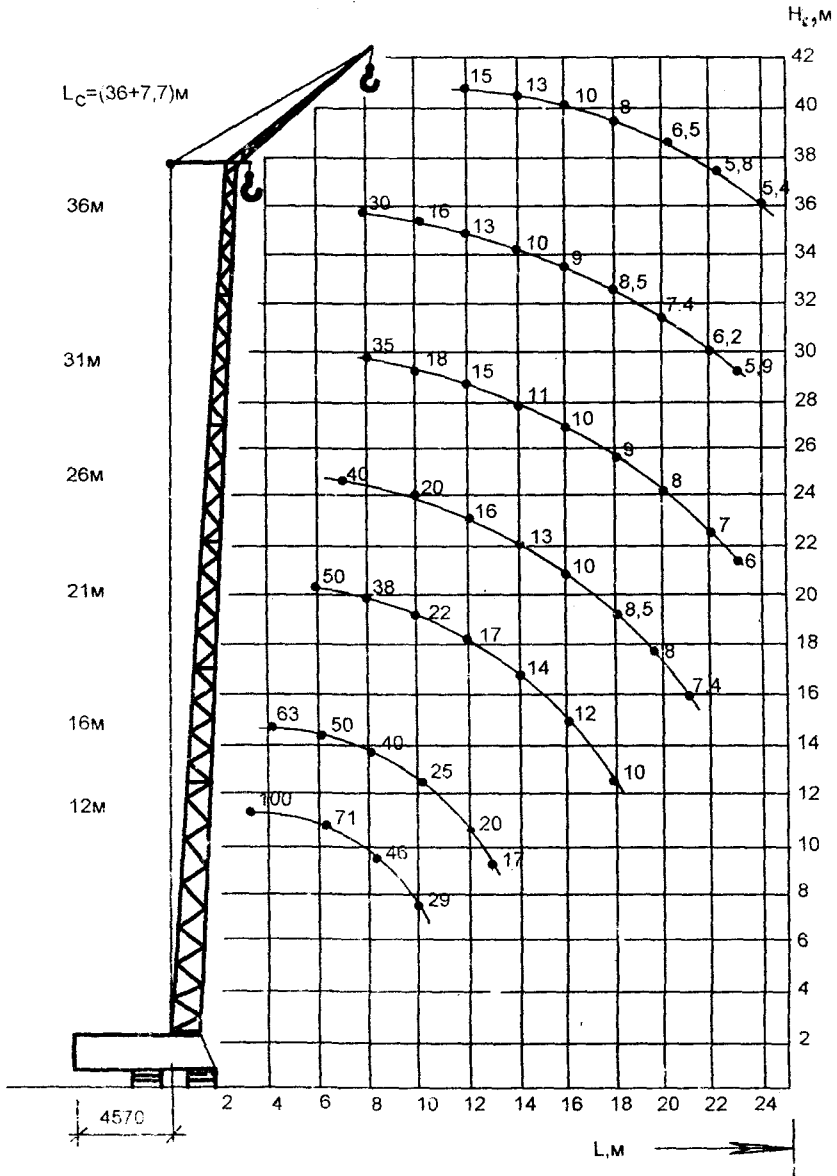
СКГ-63^{БС}



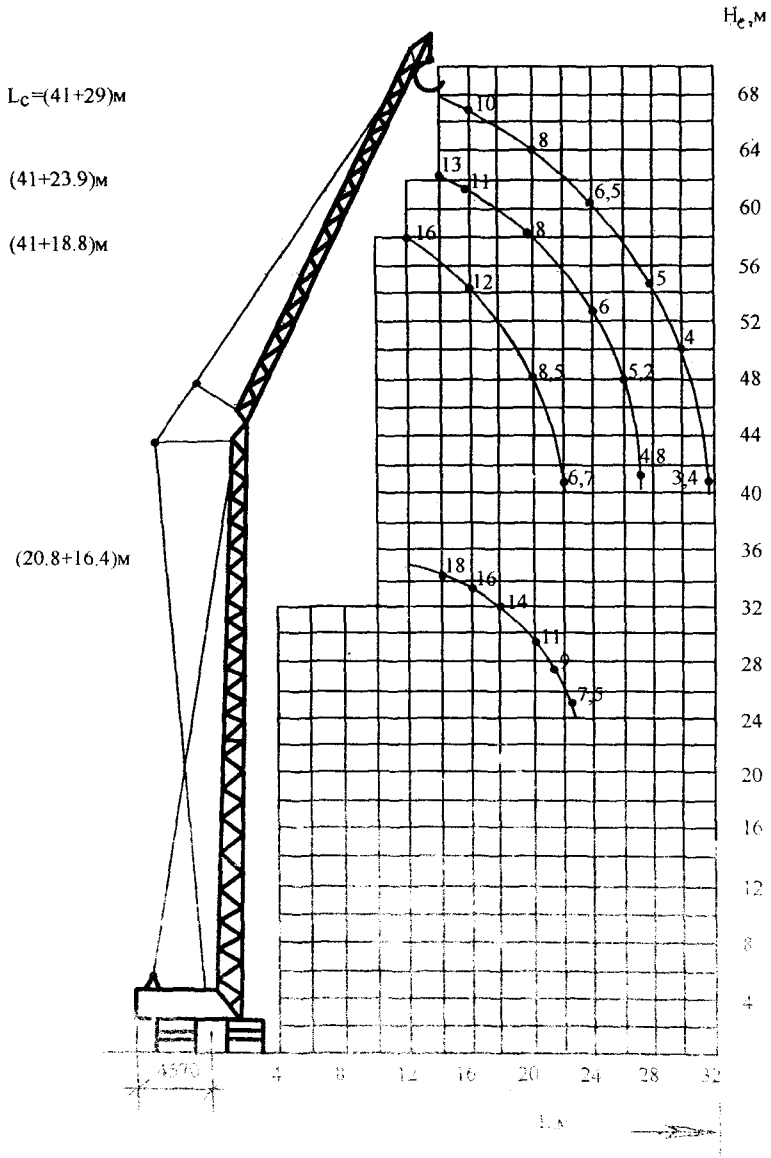
Хитачи КН-300-3



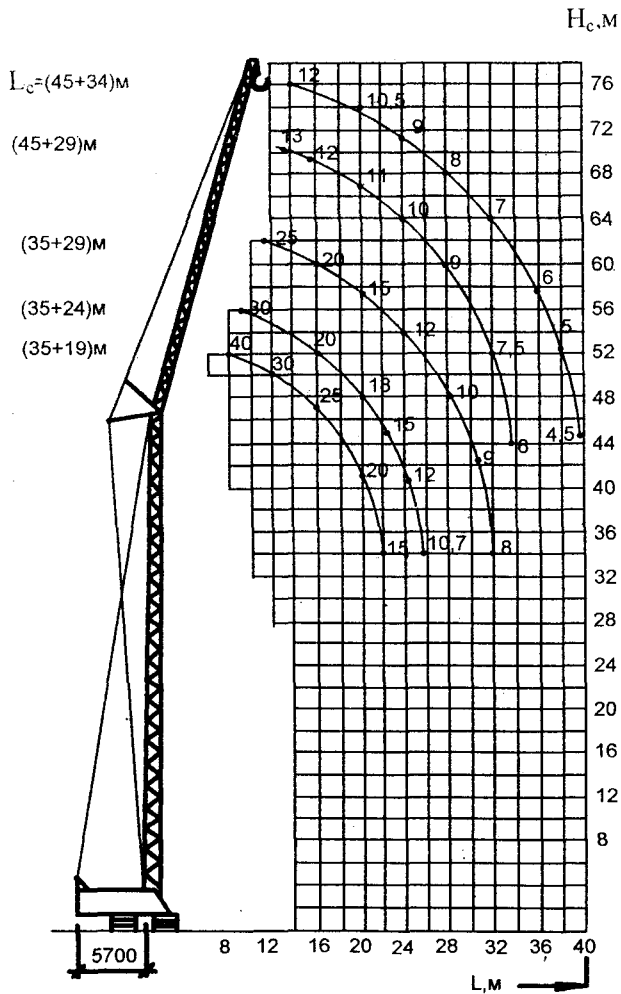
СКГ-63/100



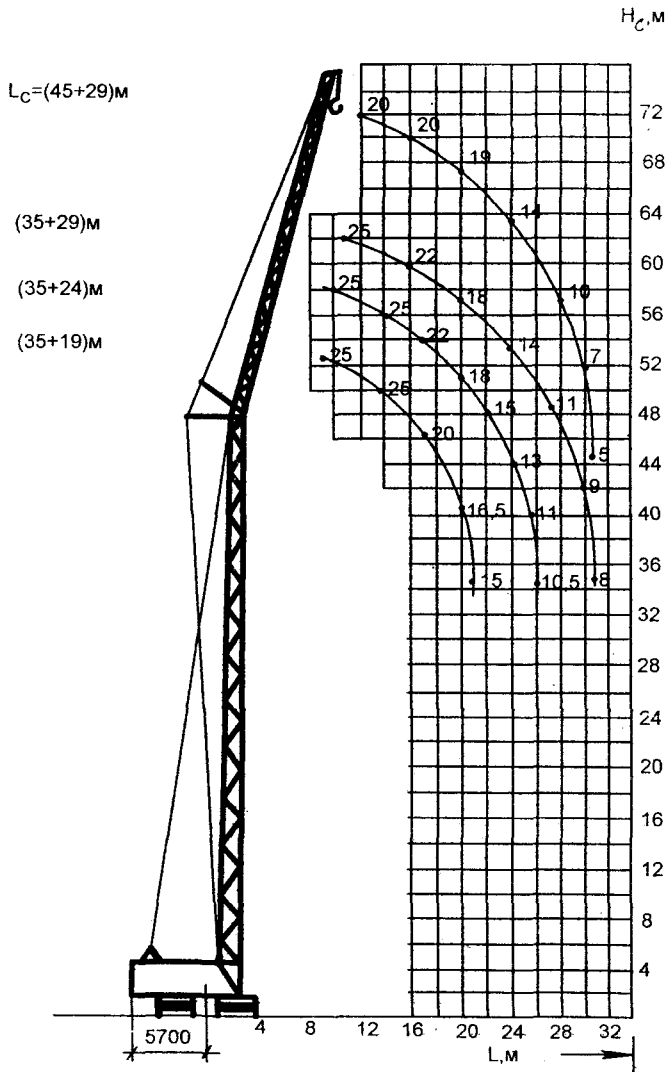
СКГ-63/100^{БС}



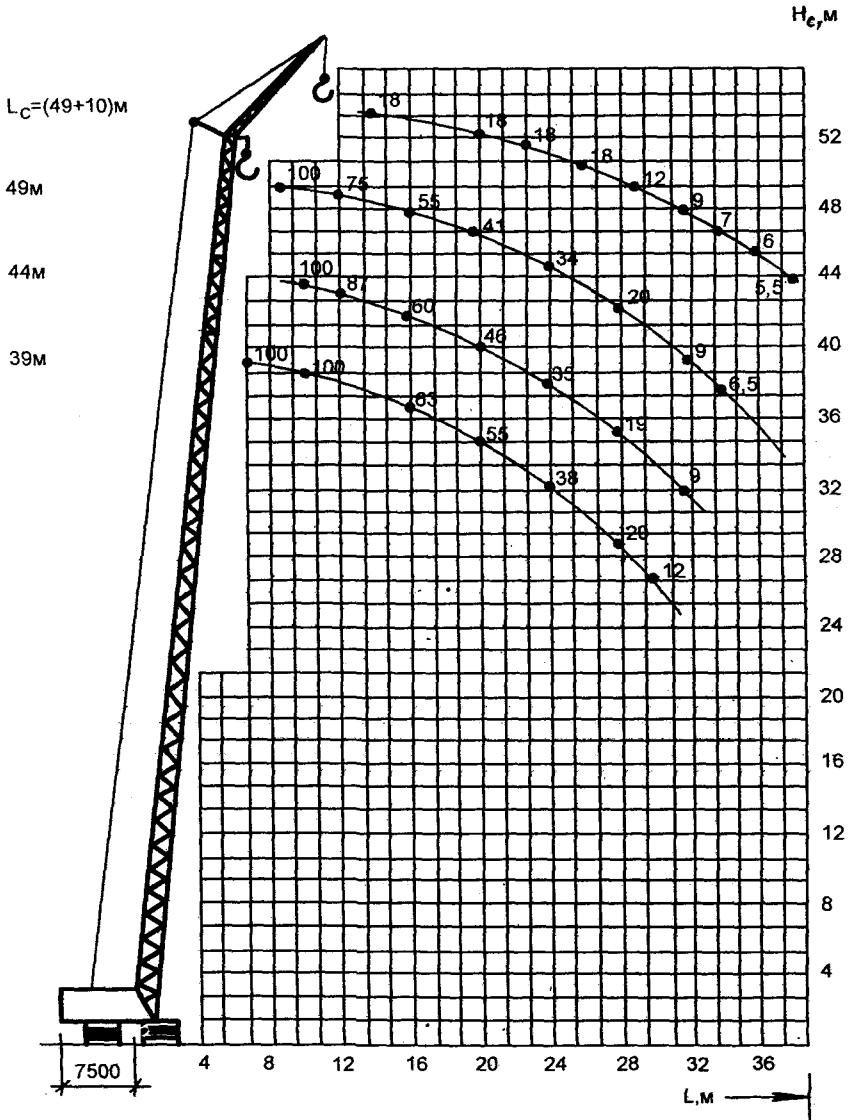
СКГ-100^{БС}



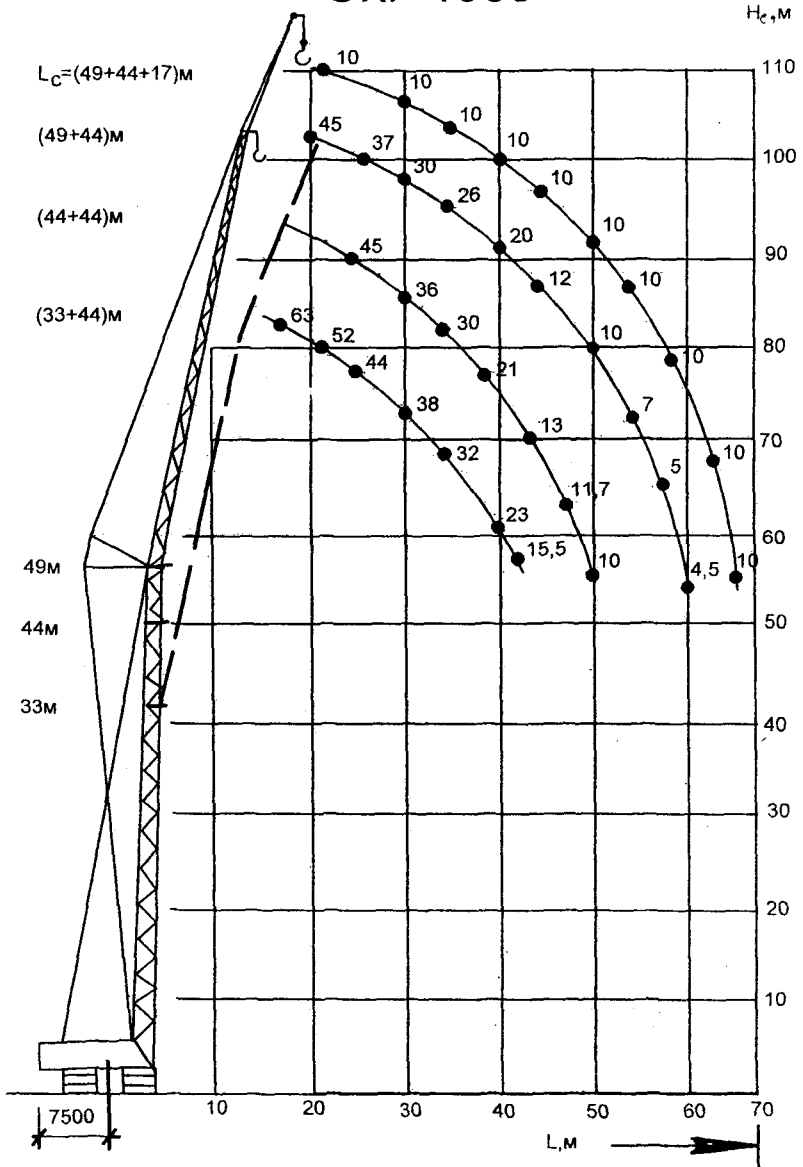
КГ-100^{BC}



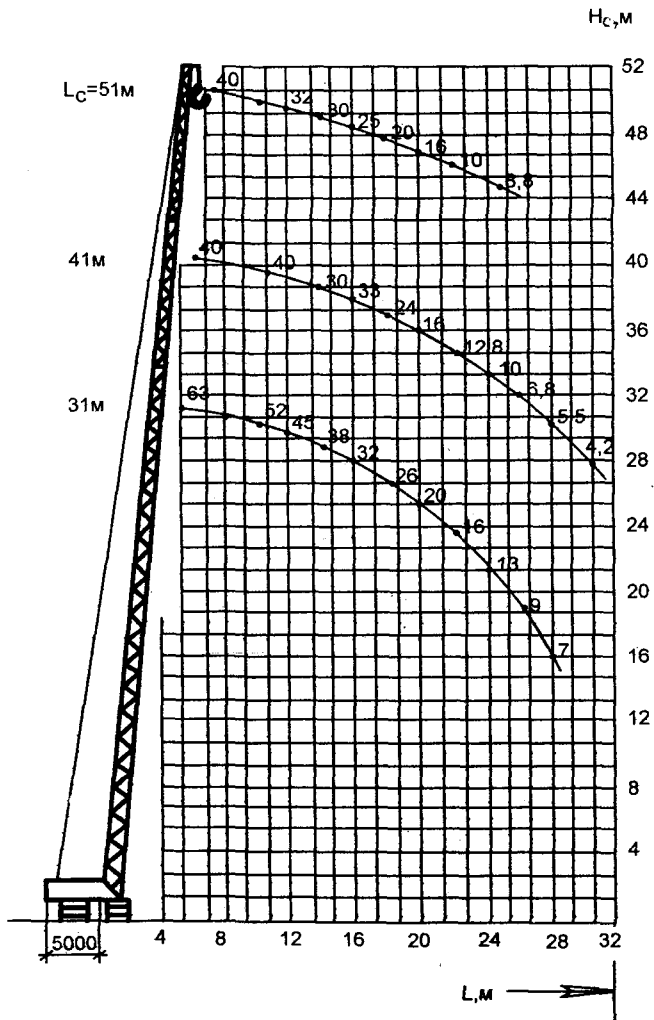
СКГ-1000^{ЭМ}



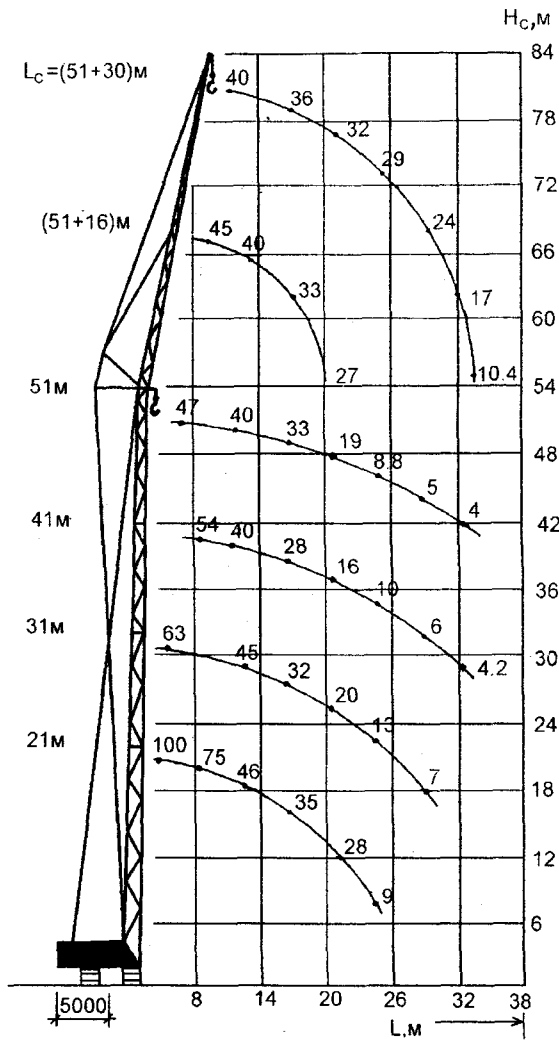
СКГ-1000 ЭМБС



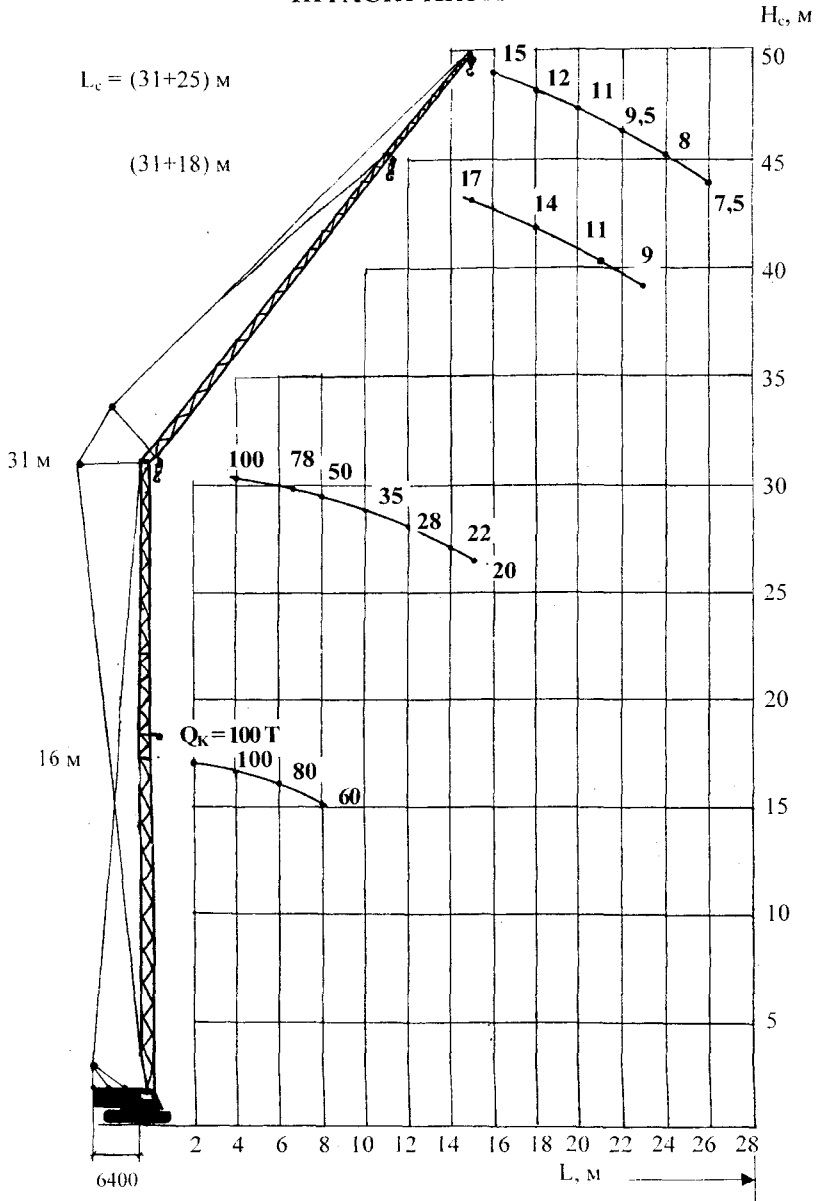
MKГ-100M



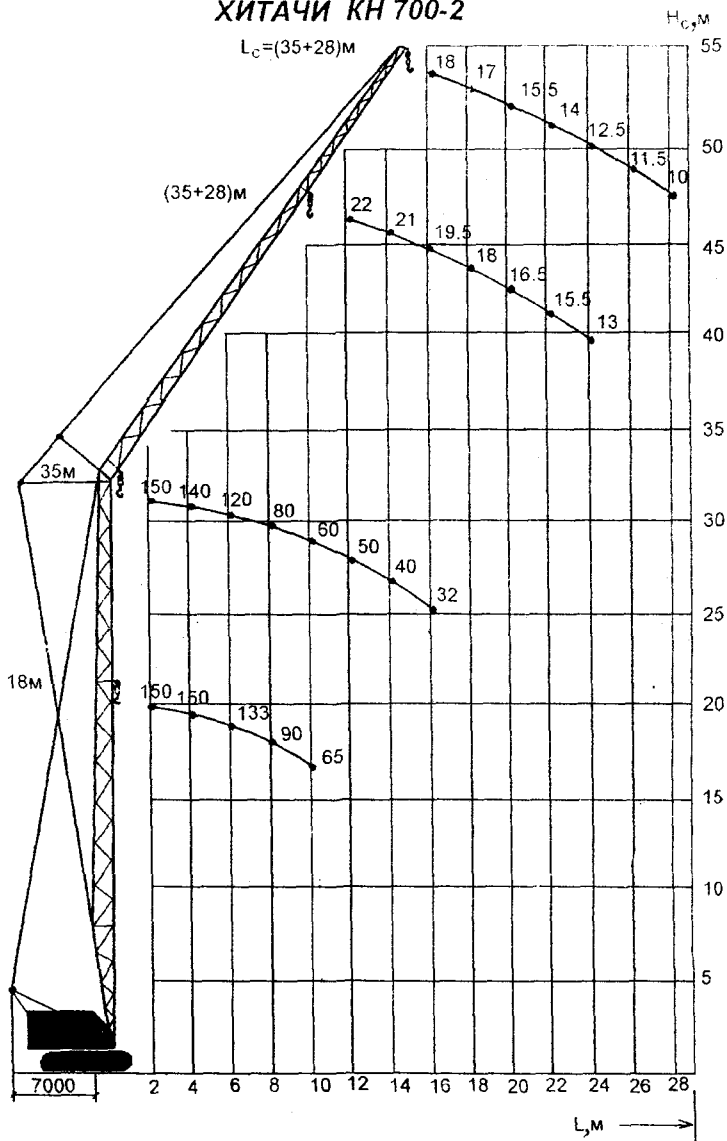
МКГ - 100М БС



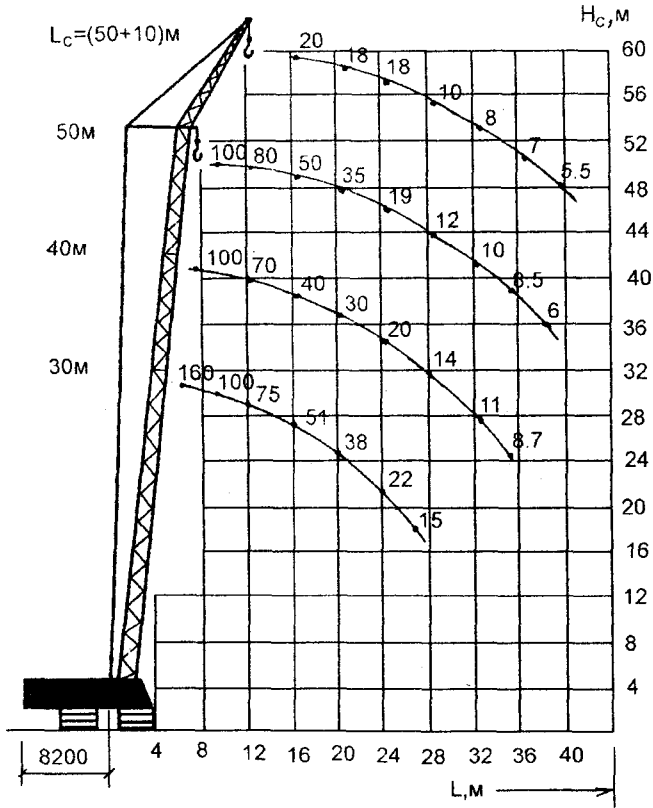
HITACHI KH500



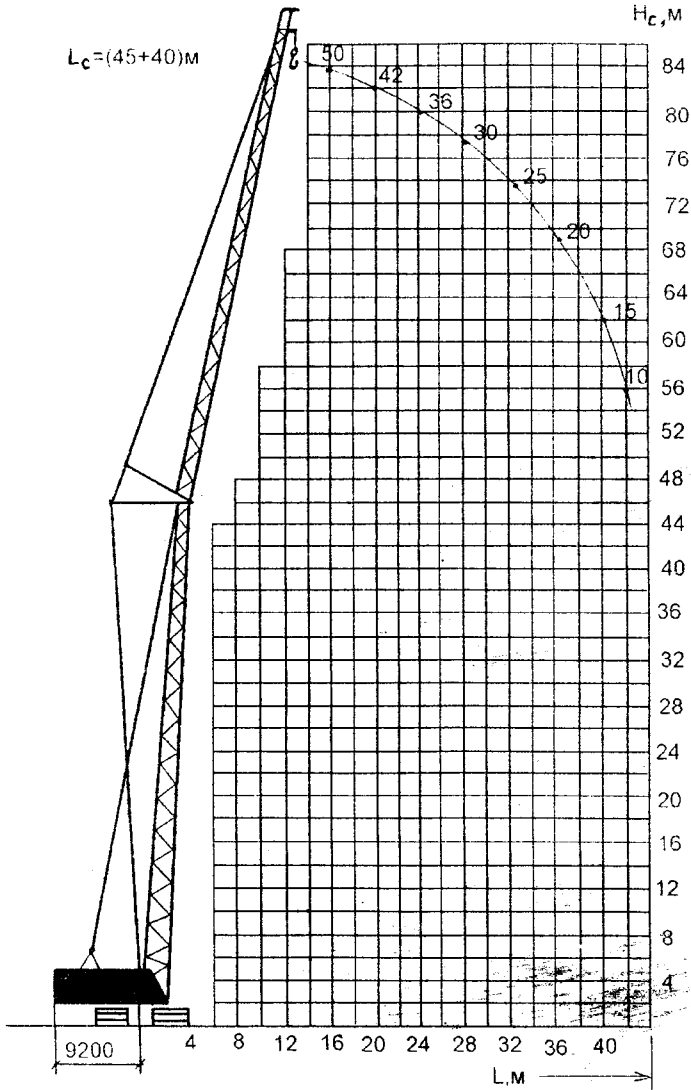
ХИТАЧИ КН 700-2



СКГ - 160



СКГ - 160 БС



ХИТАЧИ КН - 1000

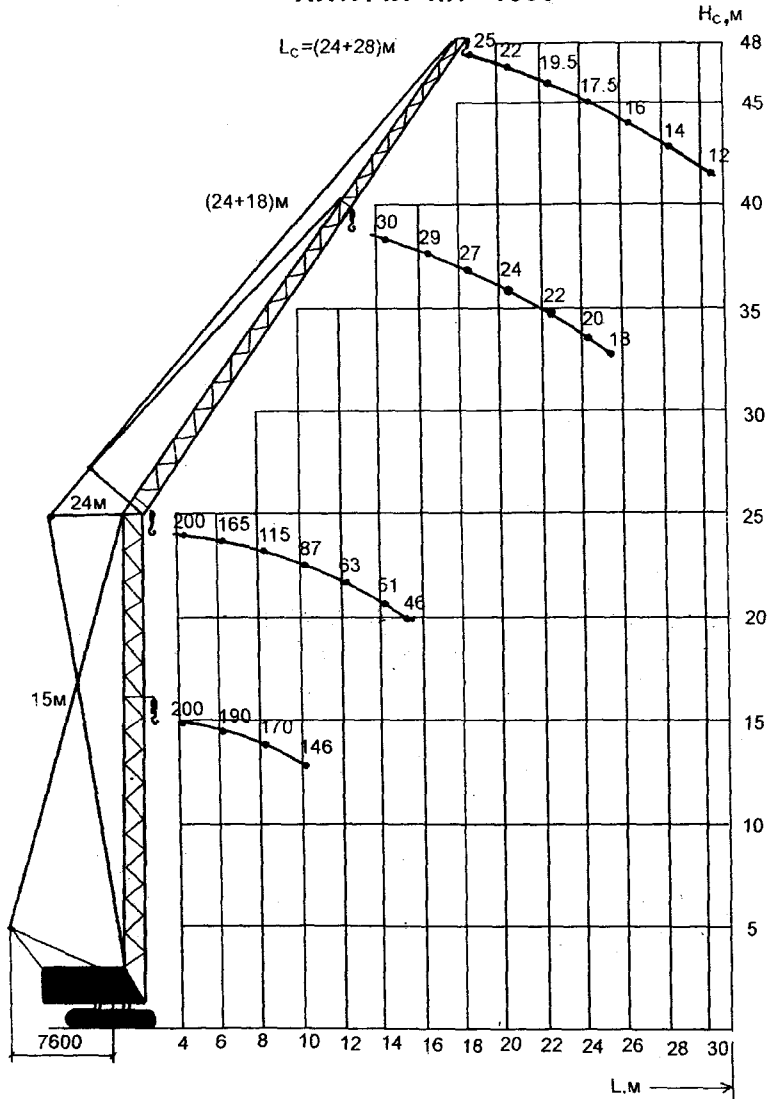


Таблица 8.2.

КРАНЫ С ПОДЪЕМНОЙ СТРЕЛОЙ И
НИЖНИМ ПРОТИВОВЕСОМ



Марка крана	Б, м	R _{э.г.} , м	H, м	H _{max} , м	Вылет стрелы L, м												
					Грузоподъёмность Q _к (т)												
					10	12	14	16	18	20	22	25	28	30	32	35	
МСК - 3 - 5 - 20	4	4,5	25	37	5	5	4,5	4	3,5	3	-	-	-	-	-	-	-
МСК - 5 - 20	4	4,5	26	38	5	5	5	5	5	5	-	-	-	-	-	-	-
КБ - 100.1АС	4,5	3,5	21	33	5	5	5	5	5	5	-	-	-	-	-	-	-
КБ - 100.10С	4,5	3,5	21	33	5	5	5	5	5	4,5	4	-	-	-	-	-	-
С - 981(КБ - 306)	4,5	3,6	40	53	-	8	7,5	7	6,5	6	5	4	-	-	-	-	-
КБ - 160.2	6	3,8	40	60	-	-	8	7,5	7	6,5	6	5	-	-	-	-	-
КБ - 485.1	6	3,8	52	58	-	-	10	10	10	9	8	-	-	-	-	-	-
МСК - 8 - 20	5	4,5	27	39	8	8	8	8	8	8	-	-	-	-	-	-	-
МСК - 10 - 20	6,5	4,5	36	46	10	10	10	10	10	10	-	-	-	-	-	-	-
МСК - 10 - 20А	6,5	4,5	37	51	7	7	7	7	7	7	7	7	-	-	-	-	-
КБ - 405	6	3,8	54	70	-	-	8	8	7,5	7	6,5	6	5	4,5	-	-	-
КБ - 602	7,5	5,5	51	72	-	-	-	16	16	16	16	16	16	15	13	12	10

Примечание: кран КБ-100.1.0С – трубчатый.

Таблица 8.3

КРАНЫ С БАЛОЧНОЙ СТРЕЛОЙ
И НИЖНИМ ПРОТИВЕСОМ

Марка крана	Б _ж , R _{д.г.} М	Н, Н _{max} М	Вылет стрелы L, М																
			Грузоподъёмность Q _к , Т.																
			6	9	12	15	18	21	25	27	30	33	36	40	42	45			
КБк - 100.1	4,5	3,5	19	33	-	5	5	5	5	5	5	4	-	-	-	-	-	-	-
КБ - 308	6	3,6	32	42	-	8	8	7	5,5	4,8	4	-	-	-	-	-	-	-	-
КБк - 160.2	6	3,8	41	57	8	8	8	7	6	5,5	5	4,5	-	-	-	-	-	-	-
КБк - 250	7,5	5,5	53	73	-	10	10	10	10	10	8	7	6,5	6	5,5	5	-	-	-
КБ - 503.2	7,5	5,5	53	73	-	10	10	10	10	10	10	9	8	6,5	5,5	5	4,5	4	-
КБ - 504.2	7,5	5,5	60	80	-	10	10	10	10	10	10	9	8	7	6	5,5	5	4,5	-
КБ - 575	7,5	5,5	38	38	12,5	12,5	12,5	12,5	10	8,5	7,5	-	-	-	-	-	-	-	-
МБк - 250	7,5	4	21	35	-	16	16	16	12	8	-	-	-	-	-	-	-	-	-
МБк - 400	7,5	4	52	62	-	20	20	20	20	20	12	-	-	-	-	-	-	-	-

Таблица 8.4

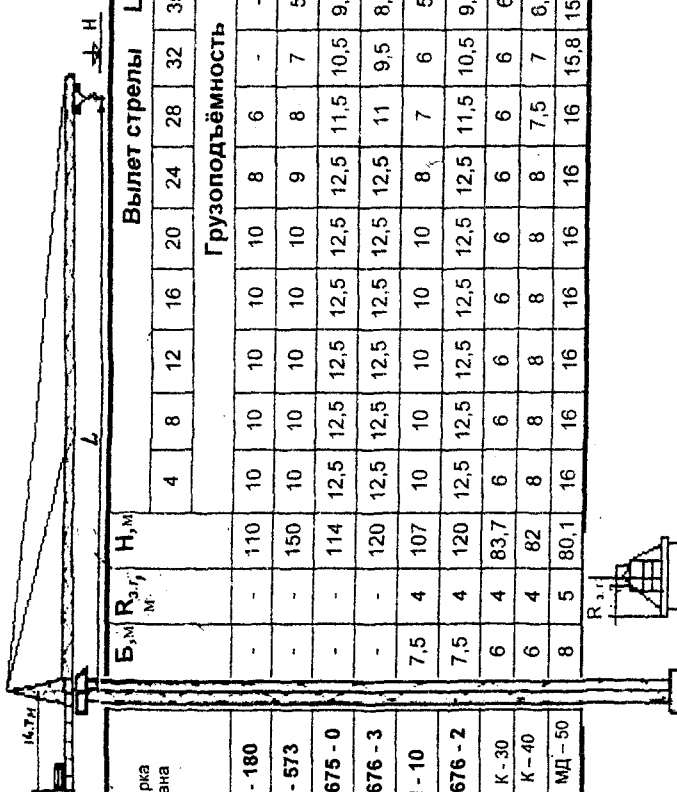
КРАНЫ С БАЛОЧНОЙ СТРЕЛОЙ
И ВЕРХНИМ ПРОТИВОВЕСОМ

Марка крана	Б, м	R _{эл} , м	H, м	Вылет стрелы L, м														
				4	8	12	16	20	24	28	32	35	40	45	50	56	60	65
КБ - 674 - 1	7,5	4	46	25	25	25	25	21	18	15	12	10	-	-	-	-	-	-
КБ - 674А - 0	7,5	4	46	25	25	25	25	21	18	15	12	10	-	-	-	-	-	-
КБ - 674А - 1	7,5	4	47	12	12	12	12	12	12	12	10	8	7	6	5	6	-	-
МСА - 451	4,5	2,5	40	6	6	6	4,7	3,3	2,9	2,5	2,1	1,9	1,7	1,3	-	-	-	-
МСА - 501	4,5	2,5	46	6	6	6	5,4	3,8	3,3	2,8	2,3	2,1	1,8	1,5	1,4	-	-	-
МСА - 551	4,5	2,5	42	6	6	6	4,9	3	3	2,5	2,1	1,8	1,6	1,3	1,2	1	-	-
МСА - 563	4,5	2,5	42	6	6	6	6	4	4	3,3	2,9	2,5	2,2	1,9	1,7	1,4	-	-
СТ - 603	6	3,5	52	10	10	10	10	7,5	7,5	5,6	5,3	5	4,1	3,6	3,3	3	2	-
СТ - 651	6	3,5	52	10	10	10	10	7,6	7,6	5,8	5	4,4	3,8	3,1	2,9	2,6	2,1	1,8

Грузоподъёмность Q, т

Таблица 8.5

ПРИСТАВНЫЕ И ПРИСТАВНЫЕ -
ПЕРЕДВИЖНЫЕ КРАНЫ



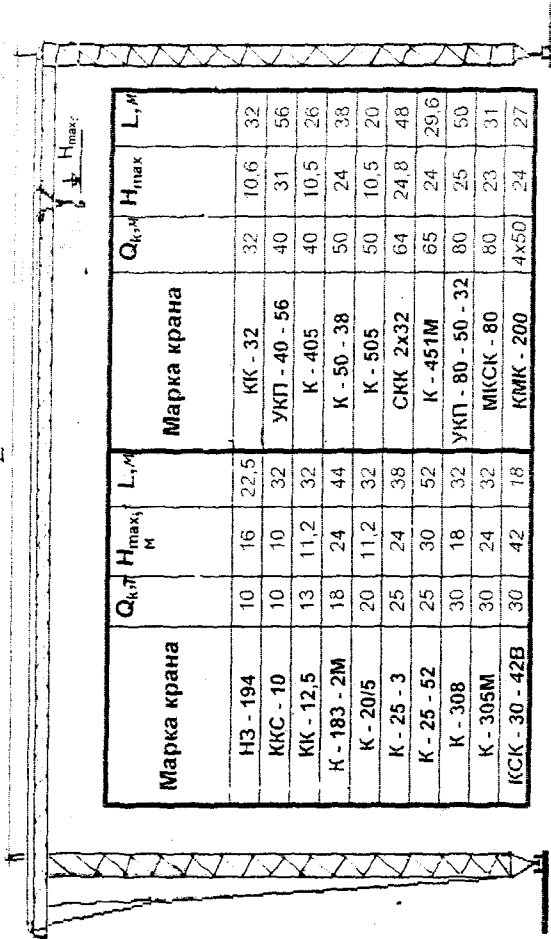
Марка крана	Б, м	R _{3,1} , м	H ₁ , м	Вылет стрелы L, м														
				Грузоподъемность Q, т														
				4	8	12	16	20	24	28	32	35	40	44	48	50	60	70
БК - 180	-	-	110	10	10	10	10	10	10	8	6	-	-	-	-	-	-	-
КБ - 573	-	-	150	10	10	10	10	10	10	9	8	7	5	4	-	-	-	-
КБ - 675 - 0	-	-	114	12,5	12,5	12,5	12,5	12,5	12,5	12,5	11,5	10,5	9,5	8,5	7,5	6,5	5,6	-
КБ - 676 - 3	-	-	120	12,5	12,5	12,5	12,5	12,5	12,5	12,5	11	9,5	8,3	-	-	-	-	-
КП - 10	7,5	4	107	10	10	10	10	10	10	8	7	6	5	-	-	-	-	-
КБ - 676 - 2	7,5	4	120	12,5	12,5	12,5	12,5	12,5	12,5	12,5	11,5	10,5	9,5	8,5	7,5	6,5	5,6	-
Polain К - 30	6	4	83,7	6	6	6	6	6	6	6	6	6	6	6	5,8	5,1	4,8	3,6
Polain К - 40	6	4	82	8	8	8	8	8	8	8	7,5	7	6,3	5,4	4,7	4,2	4,1	3,3
Polain МД - 50	8	5	80,1	16	16	16	16	16	16	16	16	16	15,8	13,2	11,5	11	10	8

Таблица 8.6
БЫСТРОМОНТИРУЕМЫЕ КРАНЫ

Марка крана	Б, м	Н, м	H _{max} , м	Грузоподъемность, т при вылете стрелы, м															
				3...	6	8	10	12	14	18	20	25	30	35	40	45	50		
Краны "POTAIN" (Франция)																			
GMR 313	3,2	17	26	1,8	1,8	1,7	1,2	0,9	0,7	0,6									
GMR 321B	3,5	20	32	2	2	2	2	1,6	1,3	1,1	0,8								
GMR 326C	3,8	20	34	3	3	3	2,6	2	1,5	1,3	1	0,8							
GTMR 331B	4,0	26	43	4	4	4	4	3	2,3	2	1,5	1,2	1						
GTMR 334D	4,5	29	29	4	4	4	4	3,3	2,6	2,3	1,7	1,4	1,2	1,1					
GTMR 350B	4,5	33	33	6	6	6	5,3	3,9	3	2,6	2	1,5	1,3	1,2	1				
GTMR 360B	5	33	33	8	8	8	6,8	5	4	3,5	2,5	2	1,5	1,3	1,1				
GTMR 380C	5	33	33	8	8	8	8	7	5,3	4,5	3,5	2,7	2,3	2	1,5				
GTMR 400A	6	33	33	10	10	10	10	10	9,2	7	6	4,5	3,5	3	2,7	2,4	2		
Краны "CONDESTA" (Швейцария)																			
E 147	2,8	10	14	1	1	1	0,8	0,7											
E 187	3	12	16	1,2	1,2	1,2	1	0,8	0,7										
E 2010	3,2	22	22	2	2	2	1,7	1,5	1,3	1,1	1								
E 2508	3,2	25	25	2	2	2	2	1,9	1,4	1,2	0,8								
E 2510	3,8	23	28	2	2	2	2	1,5	1,3	1	0,8								
E 2610	4	26	26	3,5	3,5	3,5	2,6	2,1	1,6	1,4	1,1	0,8							
E 3010	4	30	30	3,5	3,5	3,5	3,3	2,5	2	1,7	1,3	1							
E 3410	4	34	34	3,5	3,5	3,5	3,5	3,1	2,2	2	1,8	1,5	1						
E 3610	4,5	36	36	4	4	4	4	3,3	2,5	2,2	2	1,6	1,3	1,1					
E 4011	4,5	40	40	5	5	5	5	4,3	3,2	2,7	2,3	2	1,5	1,1					
E 4013	4,5	40	40	3	3	3	3	3	3	3	2,8	2,3	1,8	1,3					
E 4020	4,5	40	45	5	5	5	5	4,5	4	3	2,5	2	1,8	1,5					
Краны "LIEBHERR" (Германия)																			
20 SE	3,6	22	33	2	2	2	2	1,7	1,2	1	0,8								
26 K	4	20	30	2,5	2,5	2,5	2,5	2,2	1,6	1,4	1								
32 K	4	22	34	3,5	3,5	3,5	3,2	2,6	2	1,7	1,3	1							
40K	3,8	26	44	4	4	4	3,7	3,1	2,3	2	1,7	1,3	1						
45 K	4,2	26	42	4	4	4	4	3	2,6	2	1,5	1,1							
50 K	4,2	29	49	4,5	4,5	4,5	4,2	3,6	2,8	2,4	2	1,5	1,3	1					
63 K	4,2	30	51	6	6	6	5,7	4,7	3,4	3	2,2	2	1,6	1,3	1,1				
102 K	4,6	31	55	8	8	8	8	6,8	5,5	4	3	2,3	1,9	1,6	1,4	1,2			

9. КОЗЛОВЫЕ КРАНЫ

L



Марка крана	$Q_{кр}$	H_{max} M	L_1 M	Марка крана	$Q_{кр}$	H_{max} M	L_1 M	Марка крана	$Q_{кр}$	H_{max} M	L_1 M
НЗ - 194	10	16	22,5	КК - 32	32	10,6	32	КК - 32	32	10,6	32
ККС - 10	10	10	32	УКП - 40 - 56	40	31	56	УКП - 40 - 56	40	31	56
КК - 12,5	13	11,2	32	К - 405	40	10,5	26	К - 405	40	10,5	26
К - 183 - 2М	18	24	44	К - 50 - 38	50	24	38	К - 50 - 38	50	24	38
К - 2015	20	11,2	32	К - 505	50	10,5	20	К - 505	50	10,5	20
К - 25 - 3	25	24	38	СКК 2x32	64	24,8	48	СКК 2x32	64	24,8	48
К - 25 - 52	25	30	52	К - 451М	65	24	29,6	К - 451М	65	24	29,6
К - 308	30	18	32	УКП - 80 - 50 - 32	80	25	50	УКП - 80 - 50 - 32	80	25	50
К - 305М	30	24	32	МКСК - 80	80	23	31	МКСК - 80	80	23	31
КСК - 30 - 42В	30	42	18	КМК - 200	4x50	24	27	КМК - 200	4x50	24	27



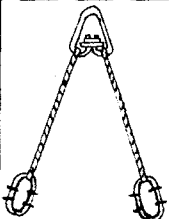
10. МОНТАЖНАЯ ОСНАСТКА, ОБОРУДОВАНИЕ И ТРАНСПОРТНЫЕ СРЕДСТВА

Таблица 10.1

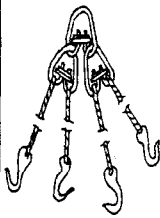
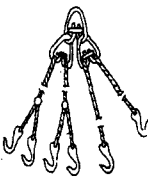
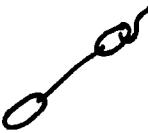
ПОДЪЕМНИКИ И ВЫШКИ

строительные		Подъемники										Вышки автомобильные				
		автомобильные					автомобильные									
Вид	Марка	Р, кг	Н, м	а, м	Марка	Р, кг	Н, м	Шасси	Марка	Р, кг	Н, м	Шасси	Марка	Р, кг	Н, м	Шасси
Грузовые	ТП - 3А	320	9	1,5	АГП - 12	100	12	ГАЗ - 53	ТВ - 5М	200	12	ГАЗ - 53				
	С - 598А	300	17	1,5	АП - 17	300	17	ГАЗ - 53	ВМ - 15	200	13,6	ГАЗ - 53				
	С - 867	500	50	1,5	АГП - 18	350	18	ГАЗ - 53	ВИ - 15И	150	13,6	ГАЗ - 53				
	С - 953А	500	17	1,5	ВС - 18 - МС	250	18	ГАЗ - 52	ТВ - 1А	150	13,8	ГАЗ - 53				
	С - 447	500	27	1,5	МШТС - 3А	1000	20	ЗИЛ - 130	ТВГ - 15М	200	15	ГАЗ - 53				
	С - 447М	4500	17	1,5	АГП - 22	300	22	ЗИЛ - 130	ТВ - 17М	200	17	ГАЗ - 53				
	ТП - 9	500	27	1,5	ВС - 22 - МС	250	22	ЗИЛ - 130	ВМ - 23	200	22	ЗИЛ - 130				
	ТП - 12	500	50	1,5	ВС - 26 - МС	250	26	ЗИЛ - 130	ВИ - 23А	200	23	ЗИЛ - 130				
	ТП - 14	800	80	3,1	АГП - 28	300	28	ЗИЛ - 130	ВТ - 23	200	23	ЗИЛ - 130				
	ЛГС-800-16	1000	150	2,5	АКП - 30	3200	30	УРАЛ - 375 - М	ТВ - 26Д	250	26	ЗИЛ - 130				
МТП - 1000	580	70	2,4	ВРТ - 35	350	37	КрАЗ - 257 - К	ТВ - 26Е	250	26	ЗИЛ - 130					

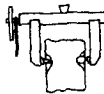
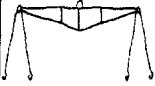
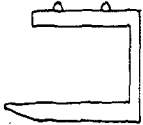
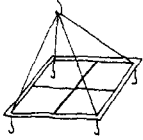
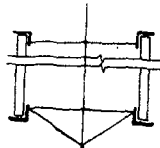
Таблица 10.2
 Приспособления для подъема, выверки и закрепления сборных элементов

Наименование и назначение	Эскиз	Инвентарный номер	Грузо-подъемность, т	Масса, т	Расчетная высота, м
1	2	3	4	5	6
Строп одноветвевой универсальный для монтажа железобетонных конструкций, не имеющих монтажных петель		3126	0,5	0,002-0,012	5,5 - 12
		2874	1,5	0,007	4
		2085	2	0,014	8,5
		4077	2,5	0,014	6
		3141	3	0,005-0,018	1,2 - 10
		2974	4	0,015	6
		3112	5	0,015	6
		1099	6	0,016	6
		1177	7	0,017	8
		1199	8	0,019	6
		1107	10	0,023	6
1177	14	0,065	6		
1360	20	0,096	6		
Строп одноветвевой облегченный для монтажа конструкций без петель		3140	2,5	0,007	2,5
		4077	2,5	0,011-0,014	6,0 - 12,0
		3141	3	0,008-0,016	3,0 - 10,0
Строп двухветвевой для монтажа колонн, балок, стеновых ограждений		947	1	0,011	1
		3129	2	0,011-0,017	1 - 1,5
		1191	3	0,031	2,7
		2787	5	0,040-0,044	2,6 - 5
		2988	8	0,069-0,076	2,6 - 5
		1099	10	0,113-0,136	1,7 - 5
		143	15	0,124	7,5
		1950-52	23	0,164	6
То же с ветвями разной длины			3,2	0,034	6,4

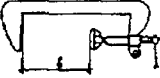
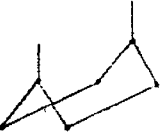

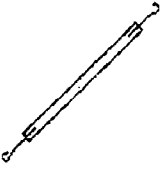
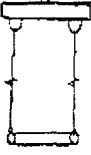
Продолжение табл. 10.2

1	2	3	4	5	6
Строп четырёхветвевой для монтажа элементов за четыре петли		290	1	0,008-0,018	1,5 - 5
		4072	3	0,03-0,033	1,2 - 3
		3958	5	0,05-0,078	1,5 - 2,2
		1094	5	0,045-0,063	3, - 6
		21059M	6	0,095-0,215	4 - 9,3
		1079	7	0,1	4,2
		910M	10	0,099-0,133	3, - 8
		1095	15	0,208-0,228	3, - 5
		3311	18	0,262-0,275	4,5 - 6
		1096	20	0,299	3
Строп четырёх- ветвевой универсальный с автоматической расстроповкой		4047M	10	0,209	6,5
Строп шестиветвевой балансирующий для подъема плит с шестью точками подвеса		4047	2	0,049	4
			2,5	0,05	5
			2,5	0,053	6,3
			4	0,081	4
			4	0,083	5
			4	0,087	6,3
			6,3	0,138	4
			6,3	0,142	5
			6,3	0,148	6,3
			6,3	0,155	8
			10	0,255	4
			10	0,259	5
10	0,267	6,3			
10	0,277	8			
Тяга – удлинитель для подъёма элементов в наклонном положении		2709E	0,4	0,003	1,35
		3937A	2,2	0,022	0,79
		6229A	3,2	0,034	3
		7372	10	0,055	3
		3937	14	0,023	1,35

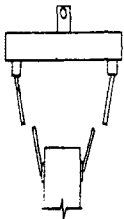

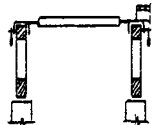
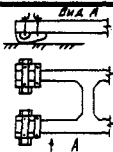
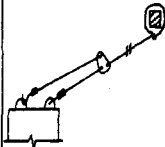
Продолжение табл. 10.2

1	2	3	4	5	6
Захват штыревой для монтажа колонн с монтажными отверстиями		1608	7,5	0,111	-
		938	10	0,237	-
		4346	15	0,294	-
		102	20	0,23	-
		4346Т	27	0,508	-
Траверса универсальная для монтажа элементов покрытия длиной свыше 12 м		1100/27	3	0,205	4
		1811	6	0,256	3
		1100/29	8	0,325	3
		15946	10	0,455	1,8
		257	15	0,814	4
		15946P	25	1,75	3,6
Захват вилочный для подъема и установки лестничных маршей и маршей с площадками		10322	1,25	0,03	1,11
		3295	1,5	0,12	1,12
		350	3	0,28	0,92
Траверса для монтажа шахт лифтов, сантехкабин и объемных блоков		4639A	2	0,118	3,5
		8408M	2,6	0,388	3,2
		448	7	0,43	3,7
		3765	16	0,508	5,37
		4312	23	0,97	5,5
Захват для установки труб мусоропровода		332	0,3	0,012	4,43
		7498K	0,35	0,018	5,5

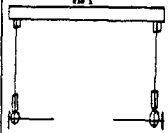
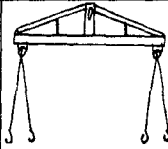
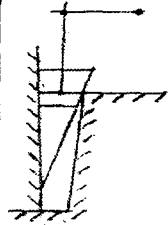
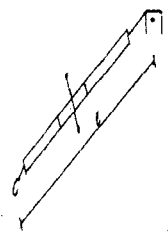
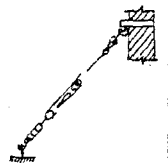
Продолжение табл. 10.2

1	2	3	4	5	6
Струбцина универсальная для монтажа сборных элементов		3241	-	0,015	-
		259	-	0,014	-
		1665	-	0,01	-
		907	-	0,004	-
Захват фрикционный для монтажа колонн без консолей		189	10	0,13	-
		508	15	0,257	-
Анкер для прикрепления к панели перекрытия		223	-	0,004	0,33
Штанга телескопическая для монтажа колонн, стеновых панелей и перегородок		564	-	0,02	2,65-4,4
		565	-	0,024	4,3-6,1
Захват рамочный для монтажа колонн с консолями		139	3	0,1	-
		118	4	0,13	-
		136	6	0,162	-
		507	8	0,208	-
		506	10	0,237	-
		508	15	0,357	-

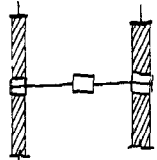
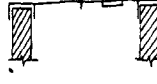
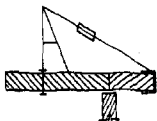

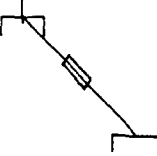
Продолжение табл. 10.2

1	2	3	4	5	6
Траверса со сменными захватами для подъема колонн промышленных и гражданских зданий		3629	5	0,03	4,5
		8992M	10	0,15	6
		1095Г	10	0,338	1,6
		1095Г	16	0,384	1,6
		455	4	0,081	1
		455	10	0,18	1
		455	16	0,333	1,5
		455	25	0,415	1,5
		455	32	0,515	1,5
		4346Т	15	0,148	5,5
		2006	20	0,377	5,5
4346Т	27	0,247	5,5		
5815M	40	0,535	5		
Траверса для монтажа балок и ферм		3105	8	0,32	1,3
		1968P	9	0,935	3,2
		27070M	13	1,143	3
		1529	16	2,26	2,5
		3241	20	0,935	3,5
Распорка инвентарная для монтажа ферм		4234	-	0,063	6
		0-400-1	-	0,089	12
Опорное приспособление для перевода колонн в вертикальное положение		2008	-	0,077	-
Якорное устройство для временного крепления колонн, балок, ферм и т.д.		2008-09	-	0,098	24

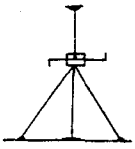
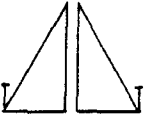
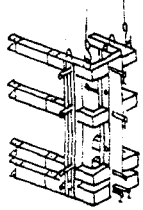
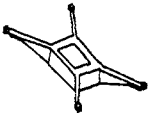
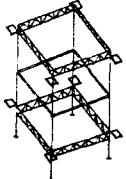
Продолжение табл. 10.2

1	2	3	4	5	6
Траверса балочная для разгрузки и монтажа сборных конструкций		1968P	3	0,205	2,1
		236	4	0,261	1
		185	6	0,386	2,8
		1986P	14	0,511	5
		1095P	16	0,584	1,6
Траверса универсальная для монтажа конструкций длиной более 6 м		3408	10	0,185	7,8
		1029	2	0,041	3
		2558	3	0,065	3
		1950	16	0,99	9,5
		506277	20	1,35	4,3
Вкладыш клиновой для выверки и временного крепления колонн при установке их в стаканы фундаментов		7	-	0,006	-
		607	-	0,007	-
Подкос со струбиной для временного крепления и выверки колонн, панелей, стенок жесткости		1666	-	0,007	1,22
				0,008	1,34
				0,012	2,56
				0,017	4
				0,02	4,4
Расчалка универсальная для закрепления колонн и балок		4346	-	0,014-0,225	1,5-20
		3629	-	0,045	1,8

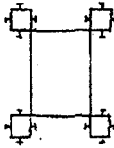



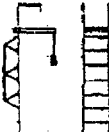
Продолжение табл. 10.2

1	2	3	4	5	6
Горизонтальная связь для временного закрепления внутренних стеновых панелей через технологические отверстия		807	-	0,012	2,55
			-	0,013	2,75
			-	0,014	2,95
			-	0,015	3,35
Штанга с осевым зажимом для временного закрепления внутренних стеновых панелей поверху		6265M	-	0,01	2,4
			-	0,01	3
			-	0,011	2,65
			-	0,012	2,7
			-	0,014	3,28
			-	0,014	3,3
			-	0,015	3,4
			-	0,016	3,6
-	0,018	4,4			
-	0,018	4,2			
Упор для временного закрепления балконных плит		6,-34	-	0,022	1,73
Монтажная опора для временного закрепления внутренних стеновых панелей и перегородок		10813	-	0,01	1,5
		1631	-	0,015	1,5
		5766	-	0,016	0,95
		9614	-	0,02	1
		3296	-	0,026	1,6
Угловая монтажная связь для временного закрепления стен и перегородок		5502	-	0,007	0,55-0,73
		10562	-	0,016	1,3

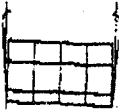
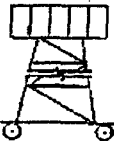
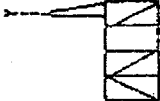
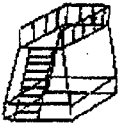
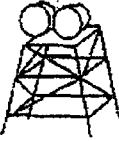
Продолжение табл. 10.2

1	2	3	4	5	6
Опорная стойка для балконных плит		3241	1	0,026	2.78-3.23
		7982	3	0,04	3,5
Упор для крепления перегородок		839	-	0,051	0,99-1,75
Одиночный кондуктор для монтажа колонн многоэтажных каркасных зданий		998	-	0,16	1,7
		1358	-	0,232	1,7
		1162	-	0,285	1,7
		2050	-	0,39	1,7
		212	-	0,49	1,7
		737	-	0,561	1,7
		3136	-	0,66	1,7
782	-	0,78	1,7		
Шаблон-кондуктор ЦНИИОМТП для временного закрепления многоэтажных колонн		-	-	1,45	0,5
Индикатор РШИ		518	-	5,736	6,92



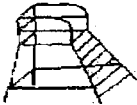


Продолжение табл. 10.2

1	2	3	4	5	6
Групповой кондуктор для монтажа многоэтажных каркасных зданий		4434	-	5	7,14
		165	-	5	6,92
		1980	-	3,63	6,92
Одиночный кондуктор для монтажа колонн в стаканы фундаментов		546	-	0,118	1,25
		2801M	-	0,446	1,4
Навесная площадка с лестницей для работы монтажников и сварщиков на высоте		220	0,25	0,118-0,126	4,2-20
Приставная лестница с площадкой для работы монтажников и сварщиков на высоте		220	0,4	0,177-0,269	4,8-20
Навесная лестница		21070M	0,3	0,049	4,5


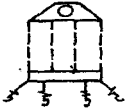
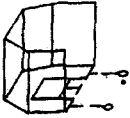

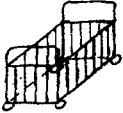
Продолжение табл. 10.2

1	2	3	4	5	6
Люлька для работы на высоте		4533	0,5	0,3	1
Передвижная площадка для монтажника		2646A	0,2	0,073	2,7
		229T	0,5	1,196	4,--9
Навесная фасадная площадка для обработки стыков стеновых панелей		4299MA	0,25	0,88-1,31	8
Сварочная вышка со сварочным трансформатором или генератором		8880	0,25	0,97	4,4
Вышка прожекторная позажная		1131A	0,2	0,26	3--4,1

Продолжение табл. 10.2

1	2	3	4	5	6
Раздвижная склад-кассета		9336	-	0.055	1.5
Стремянки и лестницы для подъёма на высоту		189	0.2	0.008	1.67
		298	0.2	0.011	2.5
		1644	0.2	0.024	3.75
		21070	0.2	0.049	4.5
		220	0.4	0.177-0.269	4.8-804
		16368	0.4	1.337	20
Передвижная площадка сварщика и монтажника		8622	0.2	0.017	1.5
		1999	0.25	0.055	2.58
		280	0.25	0.277	3
		2379А	0.25	0.07 - 0.17	1.8 - 3.8
Ограждение проёмов и опасных зон		3294	-	0.03	3
		344	-	0.01	1.61
		185	-	0.04	3.6
		2652K	-	0.065	5
		10335АЛ	-	0.042	5.6
		10336АЛ	-	0.032	5.6
		10544АЛ	-	0.05	6.62
Пирамида для складирования стеновых панелей и перегородок		3.384	60	1.041	6
		3942А	60	2.2	2.3

Продолжение табл. 10.2

1	2	3	4	5	6
Будка монтажника		590	-	1,9	2,2
Контейнер ЦНИИОМТП для нормокомплекта		7,1	-	0,9	1,5
		1164А	-	0,11	0,6
Устройство для перевода конструкций в монтажное положение		6118	8	0,6	6
Фасадная площадка кондуктора		2318А	0,2	0,378	1,96
		2319А	0,2	0,486	1,86
		8404А	0,2	0,409	3,16
Ящик для раствора (0,3 м³) для бетона (0,7 м³)		3182Е	1	0,06	0,5
		3757М	2	0,161	0,6
Тележка позажная		6230	0,5	0,053	0,9

Окончание табл.10.2


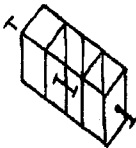
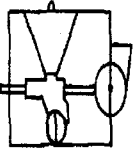
1	2	3	4	5	6
Инвентарная опалубка для заделки стыков		8499	-	0,016 - 0,02	1,8 - 2,8
Пресс-опалубка для заделки стыков		9390	-	0,068	-
Растворонасос (пнеумоустановка)		Характеристики насосов и установок приводятся на с.181			

Таблица 10.3


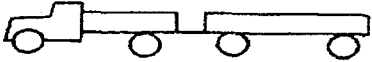
Бункеры для укладки бетонной и растворной смеси

Показатель	Номинальный объем бункера, м ³				
	0,5	1	1,5	2	3,2
Габаритные размеры, мм:					
длина	3260 (1200)	3612 (1600)	4014 (-)	3600	3010 (-)
ширина	750 (1200)	1232 (1600)	1232 (1600)	2250	3010 (2150)
высота	1040 (1300)	1040 (1520)	1040 (1520)	1295	1890 (2240)
Масса, кг	315 (228)	490 (350)	617 (994)	880	2200 (1697)
Число бункеров, устанавливаемых для приемки смеси при разгрузке данного автосамосвала					
ЗИЛ - 585	3	2	-	-	-
ЗИЛ - 555	3	2	-	1	-
МАЗ - 205	-	2	2	1	-
МАЗ - 503А	-	-	2	-	-

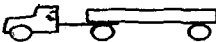

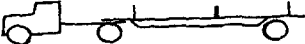
Примечание: в скобках приведены данные для неповоротных бункеров.

Таблица 10.4

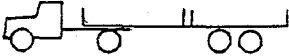
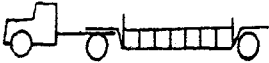
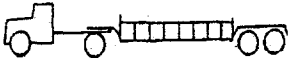
Автотранспортные средства

Марка	Назначение	Грузо-подъемность, т	Колея, мм	Максимальные размеры перевозимых изделий, м	Тягач (двигатель)
1	2	3	4	5	6
Бортовые машины					
					
ЗИЛ - 131	Перевозка сборных элементов длиной до 6 м	3,5	1820	3,5 x 2	ЗИЛ - 131
ЗИЛ - 130		5	1800	3,6 x 2	ЗИЛ - 130
ЗИЛ - 131Г		6	1800	4,5 x 2	ЗИЛ - 130
ЗИЛ - 131Г1		8	1835	5,8 x 2	КамАЗ - 740
УРАЛ - 4320		5	2000	3,7 x 2,2	КамАЗ - 740
УРАЛ - 375Н		7	2020	4,3 x 2,1	ЗИЛ - 375Я4
УРАЛ - 377Н		7,5	2020	4,3 x 2,1	ЗИЛ - 375Я4
КамАЗ - 5320		8	2010	5 x 2,1	КамАЗ - 740
КамАЗ - 53202		7,8	2010	5,9 x 2,1	КамАЗ - 740
МАЗ - 500А		8	1970	4,6 x 2,2	ЯМЗ - 236
МАЗ - 514		14	1970	6 x 2,1	ЯМЗ - 238Е
МАЗ - 516Б		14,5	1870	6 x 2,1	ЯМЗ - 238Е
КрАЗ - 255Б		7,5	2160	4,3 x 2,3	ЯМЗ - 238
КрАЗ - 257	12	1950	5,6 x 2,3	ЯМЗ - 238	
Прицепы общего назначения					
					
ГКБ - 817	Перевозка сборных элементов длиной до 6 м	5,5	1800	4,5 x 2,1	ЗИЛ - 130
ГКБ - 817В		5,5	1800	4,5 x 2,1	ЗИЛ - 130Г
ГКБ - 8350		8	1850	5,9 x 2,2	КамАЗ - 5320
МАЗ - 8926		8	1870	5,3 x 2,2	МАЗ - 500А

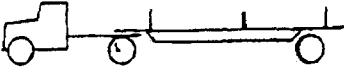
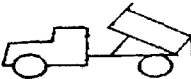
Продолжение табл. 10.4

1	2	3	4	5	6
Полуприцепы общего назначения 					
ОдАЗ - 885В	Перевозка элементов длиной до 12 м	7,5	1790	5,9 x 2	ЗИЛ - 130В1
ОдАЗ - 9370		14,2	1850	9 x 2,1	КамАЗ - 5410
МАЗ - 5245		13,5	1850	7,7 x 2,1	МАЗ - 504А
МАЗ - 5205А		20	1850	9,7 x 2,1	МАЗ - 504В
МАЗ - 941		25	1860	12,6 x 2,1	МАЗ - 515В
КАЗ - 717		11,5	1790	7,3 x 2	КАЗ - 608
Полуприцепы-панелевозы 					
УПП - 0907	Перевозка стеновых панелей и перегородок	8,5	1790	6,7 x 2,7	ЗИЛ - 130В1
УПП - 1207		12	1860	7,4 x 2,7	МАЗ - 504А
ПП - 1207		12,6	1860	7,7 x 3,4	МАЗ - 504А
УПП (Ш) - 1207		12	1860	7,3 x 3,1	МАЗ - 504А
ПП - 1307		14	1860	8 x 3,1	КамАЗ - 5410
УПП - 2008		18,5	1860	8,6 x 2,9	КрАЗ - 258
ПП - 2008Б		20	1860	8 x 3,2	КрАЗ - 258
УПП - 2012		20	1860	12,2 x 2,5	КрАЗ - 258
Полуприцепы – плитовозы 					
УПЛ - 0906	Перевозка плит, свай, колонн	9	1790	6,1 x 3	ЗИЛ - 130В1
УПЛ - 1412		14	1850	12,2 x 3	КамАЗ - 5410

Продолжение табл. 10.4

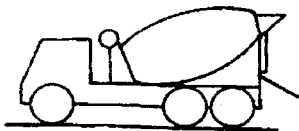
1	2	3	4	5	6
<p>Полуприцепы балко – и фермовозы</p> 					
УПР - 1212	Перевозка длинномерных изделий	12	1860	12,5 x 2,4	МАЗ - 504А
ПК - 1724		17	1860	24,1 x 3,2	КрАЗ - 258
ПК - 1821		18	1860	20,7 x 2,4	КрАЗ - 258
УПФ - 1218		12,6	1860	18 x 2,5	МАЗ - 504А
ПФ - 2124		21	1860	24 x 3,2	КрАЗ - 258
<p>Трейлеры для перевозки сантехкабин</p> 					
ПЭ - 0907	Перевозка сантехники	9,4	1790	7,2 x 2,2	ЗИЛ - 130В1
ПЭ - 1209		11,3	1860	8,8 x 2,2	МАЗ - 504А
ПЭ - 1309		12,1	1850	8,8 x 2,2	КамАЗ - 5410
<p>Трейлеры-блоковозы</p> 					
ЧМЗАП-9399.0	Перевозка объемных блоков	20	1860	8 x 3,6	КрАЗ - 258
ЧМЗАП - 9399		25	1860	9 x 3,9	КрАЗ - 258

Продолжение табл. 10.4

1	2	3	4	5	6
Лесовозы, трубовозы					
					
МАЗ - 509	Перевозка грузов длиной до 36м	14,5	1950	36 x 2,6	МАЗ - 509
КрАЗ - 255Л		18	2160	36 x 3	КрАЗ - 255Л
МАЗ - 501Б		15	1950	30 x 2,6	МАЗ - 501Б
ПВ - 91		9	2000	36 x 3	Урал - 375Е
ПВ - 92		9	1820	36 x 3	ЗИЛ - 131
Автосамосвалы					
					
ГАЗ - 93	Перевозка материалов, не повреждающих при разгрузке сбрасыванием	2,2	1650	5,2 x 2,1	ГАЗ - 51
ГАЗ - 53Б		3,5	1690	6,4 x 2,5	ГАЗ - 53
КАЗ - 600АВ		3,5	1770	5,8 x 2,3	ЗИЛ - 164А
ЗИЛ - 585Л		3,5	1740	6 x 2,3	ЗИЛ - 164А
ЗИЛ - 555		4,5	1800	5,5 x 2,4	ЗИЛ - 130
МАЗ - 205		6	1950	6,1 x 2,6	ЯАЗ - М204А
МАЗ - 503А		8	1950	6 x 2,6	ЯМЗ - 236
КамАЗ - 5510		9	2010	6,1 x 2,5	ЯМЗ - 740 - 01
КрАЗ - 256Б		11	1950	8,2 x 2,7	ЯМЗ - 236
МАЗ - 525		25	1500	8,2 x 3,2	Д - 12А
БелАЗ - 540А		27	1800	7,3 x 3,5	ЯМЗ - 240
МАЗ - 530		40	2620	10,5 x 3,5	Д - 12А450
БелАЗ - 548А		40	2800	8,2 x 3,8	ЯМЗ - 240Н
БелАЗ - 549		75	3990	9,7 x 4,9	М - 756

АВТОБЕТОНОСМЕСИТЕЛИ

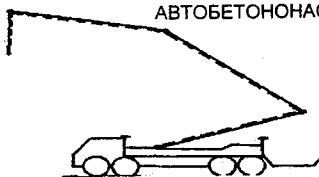
Таблица 10.5



Марка	Базовое шасси	Объём замеса, м ³	Скорость выгрузки, м ² /мин	Габариты, м		
				Длина	Ширина	Высота
АБС - 4	ЗИЛ - 133Г42	4	1	6,7	2,5	3,5
	МАЗ - 53373					
АБС - 5	ЗИЛ - 133Г42	5	1	7,5	2,5	3,5
	КамАЗ - 55111					
АБС - 6	КрАЗ - 250	6	1	9,9	2,5	3,6
	КамАЗ - 53229					
АБС - 7	КамАЗ - 53229	7	1,0 - 2,0	8	2,6	3,5
	МАЗ-63035					
СБ - 172 - 1	КамАЗ - 55111	6	1	8	2,6	3,5
СБ - 92В - 2	КрАЗ - 258	5	1	8	2,6	3,5
	КамАЗ - 55111					
С - 1036Б	МАЗ - 503А	3	1	6,6	2,6	3,4

Таблица 10.6

АВТОБЕТОНОНАСОСЫ



Марка	Вместимость приёмного бункера, м ³	Производительность, м ³ /ч	Высота подачи смеси, м	Габариты, м		
				Длина	Ширина	Высота
АБН - 60	60	0,4	35	9,9	2,5	3,6
СБ - 126	60	0,7	80	10	2,5	3,8
БН - 80	80	0,4	80	11	2,6	3,8
Штеттер ВР-60	60	0,4	80	10,5	2,5	3,5
Швинг BRL - 1200	80	0,5	100	10,5	2,5	3,5
Вибау BRF - 80	80	0,35	80	10,3	2,5	4
Путцмайстер BRF - 1408	60	0,5	60	10,5	2,5	3,5



Таблица 10.7

Сварочное оборудование

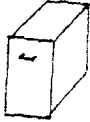

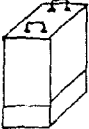
Наименование оборудования	Эскиз	Марка	Характеристика	
			тока, А	напряжения, В
Выпрямители		ВДУ - 504/ 1/	70 - 500	18 - 55
		ВДГ - 601	100 - 700	18 - 66
		ВС - 600	90 - 600	до 40
		ВДГ - 505	100 - 500	18 - 40
		ВКС - 500 - 1	90 - 550	до 40
		ДВ - 502 - 43	50 - 500	22 - 40
Генераторы		ПСО - 500	65 - 500	40
		ПСУ - 500 - 2	60 - 500	40
		ЦД - 501	165 - 500	40
Трансформатор		ПСГ - 500 - 1	60 - 500	40
		АСПД - 500	120 - 500	40
		СТН - 450	80 - 800	30
		ТД - 500	90 - 650	30
		ТД - 502 - 93	100 - 560	40

Таблица 10.8

Оборудование для замоноличивания стыков

Марка установки	Масса, т	Производительность, м ³ /ч	Дальность подачи, м	
			по горизонтали	по вертикали
Растворонасос:				
СО - 29	0,65	1	50	15
СО - 30	0,75	2	150	30
СО - 57	0,75	2	50	15
СО - 85	1,25	2,4	250	60
СО - 48	0,45	2	50	15
СО - 49	0,55	4	100	30
Установка ЦНИИОМТП	2,4	1	40	12
Цемент-пушка				
СБ - 13	-	1,5	45	10
Установка "Пневмобетон"	-	2	150	30

Таблица 10.9

Типовой комплект средств малой механизации для бригады монтажников
по возведению гражданских зданий

Наименование средств	Кол-во, шт.	Наименование средств	Кол-во, шт.
1	2	1	2
Деревянная подкладка	300	Теодолит типа Т-15, Т-30, со штативом	2
Кассеты для:		Нивелир типа НТ со штативом	1
стенowych панелей	12	Рулетка измерительная металлическая типа:	
перегородок	4	РМ - 20	4
лестничных маршей	2	РМ - 20	4
Склад-пирамида	4	РМ - 50	2
Клиновой вкладыш	90	Рейка универсальная типа РНТ	4
Кондуктор:		Уровень строительный типа:	
одиночный	12	УС1 - 300	1
групповой	6	УС2 - 700	1
Площадка:		Рейка -отвес	2
фасадная	12	Компрессор типа СО - 7	1
угловая	2	Сварочный аппарат	2
Захват:		Металлическая лента для фиксации поперечных стеновых панелей	4
рамочный	1	Отвес типа:	
вилочный для подачи лестничных маршей	1	О - 220	4
Строп четырехветвевой грузоподъемностью, т:		О - 600	2
5	1	Угольник стальной	1
10	1	Линейка металлическая	2
20	1	Кернер	2
Траверса универсальная грузоподъемностью, т:		Линейка самоцентрирующая	6
1,5	1,5	Газовая горелка	2
5	5	Глубинный вибратор типа ИВ - 17, ИВ - 66	2
6,3	6,3	Шаблон для разметки рисок	2
10	10	Набор мелков для разметки	2
Связь:		Проволока 02 стальная, в бухтах по 50 м	1
односторонняя	12	Кисть типа КФ	2
двусторонняя	12		

Окончание табл. 10.9

1	2	1	2
Подкос:		Шприц пневматический для герметизации швов	2
укороченный	8-12	Растворный ящик	5
удлиненный	4	Расшивка	2
Струбцина	16	Комплект пресс-опалубки	8
Захват для труб мусоропровода	1	Комплект опалубки для заделки швов	16
Опора торцевая	12	Мачта поэтажная для освещения рабочих мест	2
Инвентарная лестница	2	Будка монтажника	1
Передвижная площадка	4,6	Установка "Пневмобетон" или растворонасос	1
Стойка опорная или упор для закрепления балконных плит	8	Рулетка компенсационная типа РК-2	1
Временное ограждение	12	Площадка навесная для заделки стыков стеновых панелей	2
Люлька для расшивки швов	4	Бадья для подачи бетонной смеси	1
Поэтажный столик монтажника	2	Ограждение кровли	8
Угловая монтажная связь	9		
Тяга - удлинитель	2		
Штанга телескопическая	12		
Анкерное устройство для крепления откосов к перекрытию	12		

БИБЛИОГРАФИЧЕСКИЙ СПИСОК

1. **Каграмов Р.А., Мачабели Ш.Л.** Монтаж конструкций сборных многоэтажных гражданских и промышленных зданий: Справочник строителя. М.: Стройиздат, 1987. 415 с.
2. Строительные краны: Справочник / В.П. Станевский и др. Киев: Будівельник, 1989. 295 с.
3. Строительные машины: Справочник / В.А. Бауман и др. Т. 1. Машины для строительства промышленных, гражданских и гидротехнических сооружений и дорог. М.: Машиностроение, 1976. 502 с.
4. Машины для монтажных работ и вертикального транспорта / Под ред. С.П. Епифанова. М.: Стройиздат, 1981. 351 с.
5. Каталог башенных, рельсовых, стреловых, стреловых самоходных кранов / Шубочкин М.Ф. и др. М.: Главмосстрой, 1985. 242 с.
6. **Насонов П.С.** Эффективное использование кранов на строительной площадке. М: МАрХИ, 1987. 112 с.
7. **Епифанов С.П., Поляков В.И.** Пневмоколёсные и гусеничные краны. М.: Высш. школа, 1985. 312 с.
8. **Зайцев Л.В., Полосин М.Д.** Автомобильные краны. М.: Высш. школа, 1982. 207 с.
9. **Невзоров Л.А.** Башенные краны. М.: Высш. школа, 1980. 326 с.
10. Рекомендации по определению годовых режимов работы и эксплуатационной производительности строительных машин. М.: Стройиздат, 1978. 92 с.
11. СНиП 4–3–82. Сборник норм для определения сметной стоимости эксплуатации строительных машин. М.: Стройиздат, 1989. 80 с.
12. Об утверждении расчётных цен за эксплуатацию, перебазирушку и аренду строительных машин и оборудования / Приказ № 671 от 13.07.84. Главмосстрой. М., 1984. 55 с.
13. **Вайнсон А.А., Андреева А.Ф.** Крановые грузозахватные устройства: Справочник. М.: Машиностроение, 1982. 304 с.
14. Каталог рабочих чертежей монтажной оснастки (грузозахватные, монтажные приспособления и инвентарь), разработанных трестом Мосоргстрой. Ч. 1. М., 1989. 173 с.
15. Технологические схемы возведения одноэтажных промышленных зданий. Вып. 2. Монтаж надземной части / Под общ. ред. Ш.Л. Мачабели. М.: ЦНИИОМТП, 1978. 169 с.

О Г Л А В Л Е Н И Е

Введение	3
1. Типы кранов и области их применения	5
2. Выбор кранов	9
3. Справочные данные о технических и экономических характеристиках кранов	20
4. Автомобильные краны	33
5. Краны на шасси автомобильного типа	43
6. Пневмоколесные краны	87
7. Гусеничные краны	109
8. Башенные краны	148
9. Козловые краны	154
10. Монтажная оснастка, оборудование и транспортные средства	155
Библиографический список	177

Соколов Геннадий Константинович
ВЫБОР КРАНОВ И ТЕХНИЧЕСКИХ СРЕДСТВ
ДЛЯ МОНТАЖА СТРОИТЕЛЬНЫХ КОНСТРУКЦИЙ

Учебное пособие

Редактор Г.С. Петренко
Технический редактор С.М. Сивоконева
Корректор В.К. Чупрова
Компьютерная правка и верстка О.В. Суховой

Лицензия ЛР № 020675 от 09.12.1997 г.

Подписано к печати 15.08.2002 г. Формат 60x84 1/16 Печать офсетная
И-146 Объем 11,25 п.л. Т. 500 Заказ 124

Московский государственный строительный университет.
Типография МГСУ. 129337, Москва, Ярославское ш., 26